



PRODUKTKATALOG PRODUCT CATALOGUE

- Apparaterollen
- Transportgeräterollen
- Schwerlastrollen
- Räder & Rollen für Flurförderzeuge

ROLLFIGURATOR®

Rollen online konfigurieren...

Ab sofort können Sie auch online alle Produkte suchen, vergleichen und anfragen.
Mit nur wenigen Klicks gelangen Sie zum Wunschprodukt. Neben der einfachen Produktauswahl finden Sie dort auch immer die neuesten Innovationen und Variationen.

Testen Sie den Rollfigurator unter www.rollfigurator.com



ROLLFIGURATOR®

Configure online casters...

Now you can also browse all the products online, compare and inquire.
With just a few clicks, you get to the desired product. Besides the simple product selection you can also find all the latest innovations and variations.

Test the Rollfigurator under www.rollfigurator.com



The screenshot displays the Rollfigurator web application. The top navigation bar includes the Rollentechnik logo and contact information. The main content area is divided into several sections:

- Filtering and Search:** A search bar and filter tabs (Rollen, Räder, Zubehör) are at the top. Below, there are four columns of filter options: 'Außenrolle', 'Berufung/Rolle', 'Lagerung des Rad', and 'Außenmaterial Rad'. Each column contains checkboxes for various material and design options.
- Product Grid:** A grid of product cards is shown, each with a small image, a title (e.g., 'KRW 90 211011'), and a brief description of the roller and bearing options.
- Product Detail View:** On the right, a detailed view of a selected product (LOH NL 31804SR-FSP) is shown. It includes:
 - Technical Data:** A table listing specifications such as 'Rad Durchmesser', 'Außenrolle', 'Berufung', 'Lagerung', 'Form', 'Material', 'Farbe', 'Typ', 'Hub', 'Antriebsleistung', 'Lichtgewicht', 'Stummel', 'Anschlußhöhe', 'Rauheit', 'Auslenkung', 'Schwenkwinkel', 'Tragfähigkeit', 'Nennlast', 'Festigkeit', 'Schleifschichtdicke', 'Temperatur', and 'Lieferzeit'.
 - Configuration:** A section with radio buttons for 'Rollenstand', 'Verstellbar', 'Bettrollenbau', and 'Festrollenbau'.
 - Images:** A large image of the roller and smaller diagrams showing different views and assembly options.
 - Availability:** A section indicating stock status for different roller types (e.g., '80008 - Rad', '80103 - Lagerung ohne Feststeller', '80202 - Stummel').



Rollentechnik vom Stein GmbH Über 25 Jahre KnowHow in Sachen Räder & Rollen

Die Firma Rollentechnik vom Stein GmbH wurde 1986 als Einzelunternehmen von Jürgen vom Stein gegründet. Das inhabergeführte Familienunternehmen beschäftigt sich seit nunmehr fast 30 Jahren mit der Herstellung und dem Verkauf von Rädern und Rollen sowie der Entwicklung und Umsetzung von kundenspezifischen Problemlösungen. Die Bereiche Industrie und Handel, Transport und Logistik, Flurförderzeuge, Automobilindustrie sowie Entsorgung bilden hierbei die Hauptabnehmergruppen.

1998 wurden die eigenen, neu errichteten Büro und Produktions- und Lagerflächen bezogen. Auch hier ging, trotz der schwierigen allgemeinen Wirtschaftslage, der Aufwärtstrend weiter. Der ständige Auf- und Ausbau des Kundenkreises und der Absatzgebiete wird durch unseren kompetenten Vertriebsaussendienst gewährleistet. Unterstützt werden unsere Außendienstmitarbeiter durch unser dynamisches und erfahrenes Team im Vertriebsinnendienst.

Durch ständige Erweiterung der Lagerkapazitäten, Optimierung aller Arbeitsabläufe und permanenter Produktinnovationen und -variationen sind wir mehr denn je in der Lage, unsere Kunden in ganz Europa kurzfristig zu bedienen.

Wir beraten Sie gerne.

Zertifiziert nach DIN 9001:2008

Rollentechnik vom Stein GmbH Over 25 years expertise in wheels and rollers

Rollentechnik vom Stein GmbH was founded 1986 by Jürgen vom Stein. For nearly 30 years the family-owned company has been active in the production and sales of wheels and rollers as well as in the development and implementation of customer specific solutions. The sectors that form the main purchasing groups are industry and trade, transportation and logistics, ground conveyors, automotive and disposal.

1998 saw the company move into its own newly constructed office and production and warehousing facility where the upward trend continued despite the generally difficult economic climate. Our professional field-based team assumes responsibility for the continual expansion of our customer base and sales territories. The field-based team is supported by our dynamic and well -experienced internal sales staff.

With continual expansion of warehousing capacities, optimisation of all process flows and continuous product innovation and variety, we are better placed than at any time before to service at short notice our customers across the whole of Europe.

We will be only too glad to help.

Certified according to DIN 9001:2008

Ihr Service-Team
Your Service-Team

Klaus Kuck

Tel. +49.2192.9240-0 · Fax. +49.2192.9240-49 · k.kuck@rollentechnik.de

Martin Dahlmann

Tel. +49.2192.9240-14 · Fax. +49.2192.9240-49 · m.dahlmann@rollentechnik.de

Björn Krause

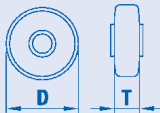
Tel. +49.2192.9240-11 · Fax. +49.2192.9240-49 · b.krause@rollentechnik.de

 **+49.2192.9240-0**

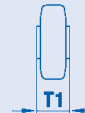
Montag - Donnerstag
Monday - Thursday
8.00 - 17.15 Uhr

Freitag
Friday
8.00 - 15.15 Uhr

In diesem Katalog verwendete Symbole
Symbols used in this catalogue



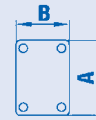
D x T = Durchmesser x Radbreite
D x T = Diameter x Wheel width



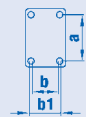
T1 = Nabenlänge
T1 = Hub length



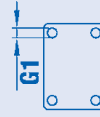
d = Achsbohrung
d = Bore diameter



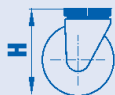
A x B = Anschraubplattenmaß
A x B = Top-plate dimensions



a x b + a² x b² = Lochabstand
a x b + a² x b² = Bolt hole diameter



G1 = Durchmesser Anschraubloch
G1 = Fixing bolt hole diameter



H = Bauhöhe
H = Overall height



Durchmesser Rückenloch
Bolt hole diameter



F = Ausladung
F = Offset



Tragfähigkeit
Load capacity



G = Gleitlager
G = Plain-bearing













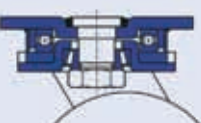





R = Rollenlager
R = Roller-bearing

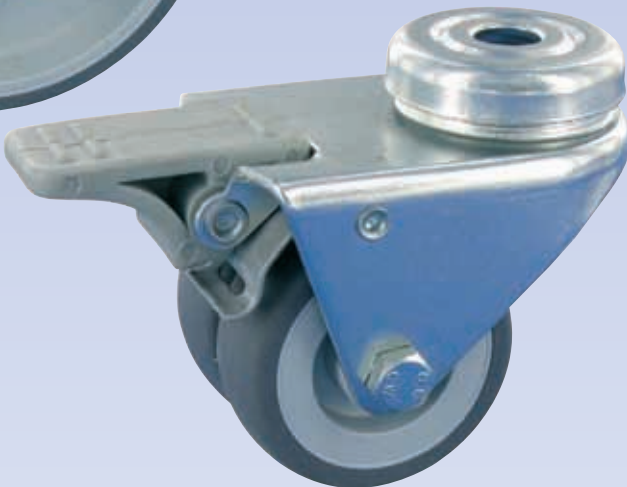


K = Rillenkugellager
K = Ball-bearing

Inhaltsverzeichnis / Index

<p>Apparaterollen Light duty casters / apparatus casters</p>	<p>Seite 06 - 23 Page 06 - 23</p>		
<p>Transportgeräterollen (Kunststoff) Casters for trolleys (Polyamid)</p>	<p>Seite 24 - 43 Page 24 - 43</p>		
<p>Transportgeräterollen (Vollgummi) Rubber casters for trolleys</p>	<p>Seite 44 - 65 Page 44 - 65</p>		
<p>Transportgeräterollen (Elastikgummi) Elastic rubber casters for trolleys</p>	<p>Seite 66 - 105 Page 66 - 105</p>		
<p>Schwerlastrollen (Polyurethan) Polyurethane heavy casters</p>	<p>Seite 106 - 153 Page 106 - 153</p>		
<p>Luftbereifte Räder und Rollen Pneumatic wheels and casters</p>	<p>Seite 154 - 173 Page 154 - 173</p>		
<p>Technische Informationen Technical information</p>	<p>Seite 174 - 179 Page 174 - 179</p>		
<p>Produkthaftung / AGB / Impressum Product liability / General terms of sale and delivery / Imprint</p>	<p>Seite 180 - 186 Page 180 - 186</p>		




GEP



REP



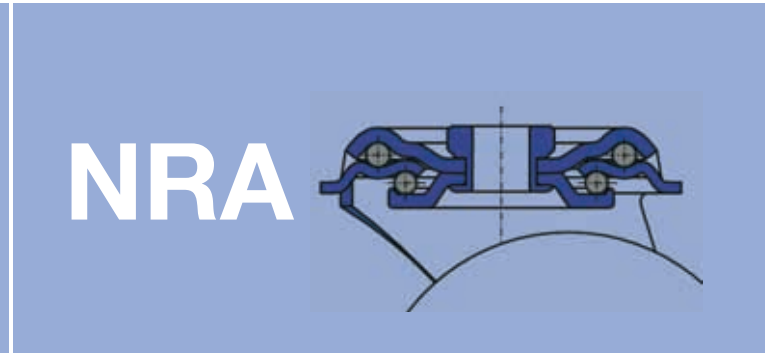
Übersicht Apparaterollen Summary light duty casters

	Gleitlager / Plain-bearing		Kugellager / Ball-bearing		Kugellager / Ball-bearing	
 <p>Serie Series Rad-∅ Wheels-∅ Tragfähigkeit Load capacity</p>	GEP	50 - 150 mm 50 - 110 kg	GEP NRA	GEP NLA	GEP NRA 2x	GEP NLA 2x
	50 - 150 mm 50 - 110 kg	50 - 150 mm 50 - 110 kg	50 - 150 mm 50 - 110 kg	50 - 75 mm 60 - 100 kg	50 - 75 mm 60 - 100 kg	50 - 75 mm 60 - 100 kg
Seite / Page	8	8	10	12	13	
 <p>Serie Series Rad-∅ Wheels-∅ Tragfähigkeit Load capacity</p>	GEP	50 - 150 mm 50 - 110 kg	GEP NRA	GEP NLA	GEP NRA 2x	GEP NLA 2x
	50 - 150 mm 50 - 110 kg	50 - 150 mm 50 - 110 kg	50 - 150 mm 50 - 110 kg	50 - 75 mm 50 - 60 kg	50 - 75 mm 50 - 60 kg	50 - 75 mm 50 - 60 kg
Seite / Page	14	14	16	18	19	
 <p>Serie Series Rad-∅ Wheels-∅ Tragfähigkeit Load capacity</p>	REP	50 - 150 mm 50 - 100 kg	REP NRA	REP NLA		
	50 - 150 mm 50 - 100 kg	50 - 150 mm 50 - 100 kg	50 - 150 mm 50 - 100 kg	50 - 150 mm 50 - 100 kg		
Seite / Page	20	20	22			





GEP















NRA

Räder aus thermoplastischem Gummi auf Polypropylen Felge
Wheels made of thermoplastic rubber on PP rim

- Reifen aus thermoplastischem Gummi - grau
- Laufbelag ca. 93 Shore A
- Felge aus Polypropylen, grau
- Radachse mit Gleitlagerachse
- Reifen hinterlässt keine Spuren auf empfindlichen Böden
- Wheels made of thermoplastic rubber - grey
- Hardness ~ 93 Shore A
- Rim made of PP - grey
- Plain-bearing
- Non-marking on sensitive floors


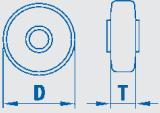











Räder mit Gleitlager / Wheels with plain-bearing

						Artikel-Nr.
	D x T	d	T1			
	50 x 18 mm	8 mm	21 mm	60 Kg		400018
	75 x 25 mm	8 mm	28 mm	75 Kg		400111
	100 x 25 mm	8 mm	28 mm	80 Kg		400113
	100 x 30 mm	12 mm	38 mm	100 Kg		400115
	125 x 30 mm	12 mm	38 mm	100 Kg		400154
	150 x 30 mm	12 mm	38 mm	110 Kg		400116

Apparate Lenkrollen mit Rückenloch
Light duty swivel casters with bolt hole

- Gehäuse Serie NRA**
 - Aus Stahlblech, verzinkt
 - Gabelkopf mit 2-fachem Kugelkranz
 - Mit Rückenloch
 - Radachse verschraubt
 - FSF = Rad- & Drehkranzfeststeller
- Rad Serie GEP**
 - Felge Polypropylen, grau
 - Reifen aus thermoplastischem Gummi, grau
 - Laufbelag 93 Shore A
 - Gleitlagerbohrung
- Housing Series NRA**
 - Made of steel, zincod
 - Sealed double ball race in the fork-head
 - With bolt hole
 - Wheel axle bolted
 - FSF = Total-stop, wheel and head lock
- Wheels Series GEP**
 - High quality PP rim, grey
 - Thermoplastic rubber tyre, grey
 - Hardness 93 Shore A
 - Plain-bearing













Lenkrollen mit Rückenloch / Light duty swivel casters with bolt hole

							Artikel-Nr.
	D x T	H	H	F			
	50 x 18 mm	10,2 mm	69 mm	21 mm	60 Kg		400001
	75 x 25 mm	10,2 mm	100 mm	25 mm	75 Kg		400047
	100 x 25 mm	10,2 mm	122 mm	25 mm	75 Kg		400048
	100 x 30 mm	12,2 mm	132 mm	40 mm	80 Kg		400183
	125 x 30 mm	12,2 mm	159 mm	39 mm	100 Kg		400185
	150 x 30 mm	12,2 mm	185 mm	50 mm	110 Kg		400187



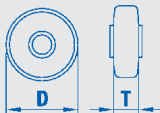










Lenkrollen mit Rückenloch & Feststeller / Light duty swivel casters with bolt hole and brake



						Artikel-Nr.
50 x 18 mm	10,2 mm	69 mm	21 mm	60 Kg		400008
75 x 25 mm	10,2 mm	100 mm	25 mm	75 Kg		400050
100 x 25 mm	10,2 mm	122 mm	25 mm	75 Kg		400051
100 x 30 mm	12,2 mm	132 mm	40 mm	80 Kg		400184
125 x 30 mm	12,2 mm	159 mm	39 mm	100 Kg		400186
150 x 30 mm	12,2 mm	185 mm	50 mm	110 Kg		400188

Räder mit Gleitlager / Wheels with plain-bearing



					Artikel-Nr.
50 x 18 mm	8 mm	21 mm	60 Kg		400018
75 x 25 mm	8 mm	28 mm	75 Kg		400111
100 x 25 mm	8 mm	28 mm	80 Kg		400113
100 x 30 mm	12 mm	38 mm	100 Kg		400115
125 x 30 mm	12 mm	38 mm	100 Kg		400154
150 x 30 mm	12 mm	38 mm	110 Kg		400116

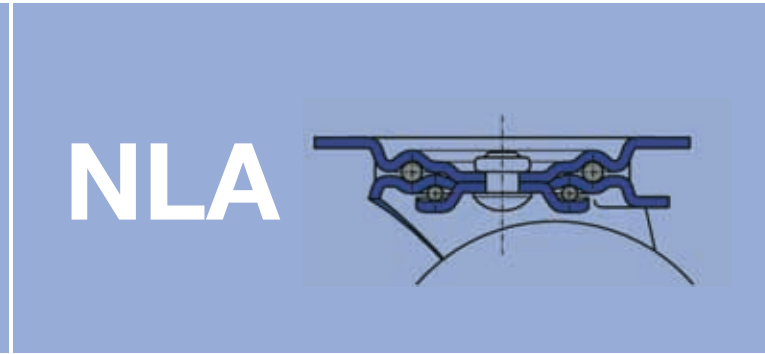


Rollentechnik®
wheels for life

- Umfangreiches Sortiment
- Sonderanfertigungen
- Schneller Lieferservice
- Großes Zubehörlager



GEP



NLA

Apparate Lenk- und Bockrollen
Light duty swivel and fixed casters

Gehäuse Serie NLA

- Aus Stahlblech, verzinkt
- Gabelkopf mit 2-fachem Kugelkranz
- Mit Anschraubplatte
- Radachse verschraubt
- FSF = Rad- & Drehkranzfeststeller

Rad Serie GEP

- Felge Polypropylen, grau
- Reifen aus thermoplastischem Gummi, grau
- Laufbelag 93 Shore A
- Gleitlagerbohrung



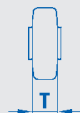
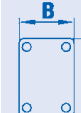







Housing Series NLA

- Made of steel, zincd
- Sealed double ball race in the fork-head
- With top-plate
- Wheel axle bolted
- FSF = Total-stop, wheel and head lock

Wheels Series GEP

- High quality PP rim, grey
- Thermoplastic rubber tyre, grey
- Hardness 93 Shore A
- Plain-bearing



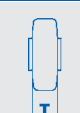
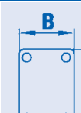







Lenkrollen mit Anschraubplatte / Light duty swivel casters with top-plate

											Artikel-Nr.
	50 x 18 mm	60 x 60 mm	46 x 46 38 x 38	6,2 mm	69 mm	21 mm	60 Kg	≡	400007		
	75 x 25 mm	60 x 60 mm	46 x 46 38 x 38	6,2 mm	100 mm	25 mm	75 Kg	≡	400045		
	100 x 25 mm	60 x 60 mm	46 x 46 38 x 38	6,2 mm	122 mm	25 mm	75 Kg	≡	400046		
	100 x 30 mm	95 x 70 mm	72 x 75 52 x 45	8,5 mm	135 mm	40 mm	100 Kg	≡	400211		
	125 x 30 mm	95 x 70 mm	72 x 75 52 x 45	8,5 mm	161 mm	39 mm	100 Kg	≡	400214		
	150 x 30 mm	95 x 70 mm	72 x 75 52 x 45	8,5 mm	185 mm	36 mm	110 Kg	≡	400217		

Alle Lenkrollen auch mit Anschraubplatte 77x76 mm lieferbar.

All swivel casters also with top-plate 77x76 available.

Lenkrollen mit Anschraubplatte & Feststeller / Light duty swivel casters with top-plate and brake



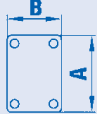
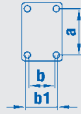





											Artikel-Nr.
	50 x 18 mm	60 x 60 mm	46 x 46 38 x 38	6,2 mm	69 mm	21 mm	60 Kg	≡	400002		
	75 x 25 mm	60 x 60 mm	46 x 46 38 x 38	6,2 mm	100 mm	25 mm	75 Kg	≡	400022		
	100 x 25 mm	60 x 60 mm	46 x 46 38 x 38	6,2 mm	122 mm	25 mm	75 Kg	≡	400049		
	100 x 30 mm	95 x 70 mm	72 x 75 52 x 45	8,5 mm	135 mm	40 mm	100 Kg	≡	400212		
	125 x 30 mm	95 x 70 mm	72 x 75 52 x 45	8,5 mm	161 mm	39 mm	100 Kg	≡	400215		
	150 x 30 mm	95 x 70 mm	72 x 75 52 x 45	8,5 mm	185 mm	36 mm	110 Kg	≡	400218		

Alle Lenkrollen auch mit Anschraubplatte 77x76 mm lieferbar.

All swivel casters also with top-plate 77x76 available.




Bockrollen mit Anschraubplatte / Fixed casters with top-plate

									Artikel-Nr.
	50 x 18 mm	60 x 60 mm	46 x 46 38 x 38	6,2 mm	69 mm	-			
	75 x 25 mm	60 x 60 mm	46 x 46 38 x 38	6,2 mm	100 mm	-	75 Kg	400023	
	100 x 25 mm	60 x 60 mm	46 x 46 38 x 38	6,2 mm	122 mm	-	75 Kg	400144	
	100 x 30 mm	95 x 70 mm	72 x 75 52 x 45	8,5 mm	135 mm	-	100 Kg	400213	
	125 x 30 mm	95 x 70 mm	72 x 75 52 x 45	8,5 mm	161 mm	-	100 Kg	400216	
	150 x 30 mm	95 x 70 mm	72 x 75 52 x 45	8,5 mm	185 mm	-	110 Kg	400219	

Alle Bockrollen auch mit Anschraubplatte 77x76 mm lieferbar.

All fixed casters also with top-plate 77x76 available.

Räder mit Gleitlager / Wheels with plain-bearing

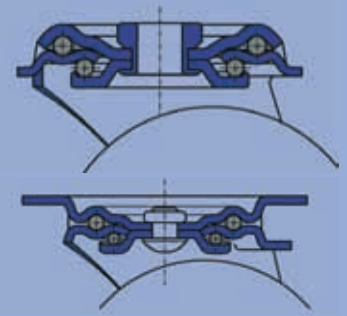
						Artikel-Nr.
	50 x 18 mm	8 mm	21 mm			
	75 x 25 mm	8 mm	28 mm	75 Kg	400111	
	100 x 25 mm	8 mm	28 mm	80 Kg	400113	
	100 x 30 mm	12 mm	38 mm	100 Kg	400115	
	125 x 30 mm	12 mm	38 mm	100 Kg	400154	
	150 x 30 mm	12 mm	38 mm	110 Kg	400116	



GEP

NRA

NLA



Apparate Doppelrollen mit Rückenloch
Light duty twin casters with bolt hole

Gehäuse Serie NRA / NLA

- Aus Stahlblech, verzinkt
- Gabelkopf mit 2-fachem Kugelkranz
- Mit Rückenloch
- Radachse verschraubt
- FSF = Rad- & Drehkranzfeststeller

Rad Serie GEP

- Felge Polypropylen, grau
- Reifen aus thermoplastischem Gummi, grau
- Laufbelag 93 Shore A
- Gleitlagerbohrung

Housing Series NRA / NLA

- Made of steel, zincd
- Sealed double ball race in the fork-head
- With bolt hole
- Wheel axle bolted
- FSF = Total-stop, wheel and head lock

Wheels Series GEP

- High quality PP rim, grey
- Thermoplastic rubber tyre, grey
- Hardness 93 Shore A
- Plain-bearing

Lenkrollen mit Rückenloch / Light duty swivel casters with bolt hole

							Artikel-Nr.
	2 x 50 x 18 mm	10,2 mm	70 mm	30 mm	60 Kg		400016
	2 x 75 x 25 mm	10,2 mm	100 mm	30 mm	100 Kg		400064

Lenkrollen mit Rückenloch & Feststeller / Light duty swivel casters with bolt hole and brake

							Artikel-Nr.
	2 x 50 x 18 mm	10,2 mm	70 mm	30 mm	60 Kg		400017
	2 x 75 x 25 mm	10,2 mm	100 mm	30 mm	100 Kg		400069



Apparate Doppelrollen mit Anschraubplatte
Light duty twin casters with top-plate

Gehäuse Serie NRA / NLA

- Aus Stahlblech, verzinkt
- Gabelkopf mit 2-fachem Kugelkranz
- Mit Anschraubplatte
- Radachse verschraubt
- FSF = Rad- & Drehkranzfeststeller

Rad Serie GEP

- Felge Polypropylen, grau
- Reifen aus thermoplastischem Gummi, grau
- Laufbelag 93 Shore A
- Gleitlagerbohrung

Housing Series NRA / NLA

- Made of steel, zincd
- Sealed double ball race in the fork-head
- With top-plate
- Wheel axle bolted
- FSF = Total-stop, wheel and head lock

Wheels Series GEP

- High quality PP rim, grey
- Thermoplastic rubber tyre, grey
- Hardness 93 Shore A
- Plain-bearing

Lenkrollen mit Anschraubplatte / Light duty swivel casters with top-plate

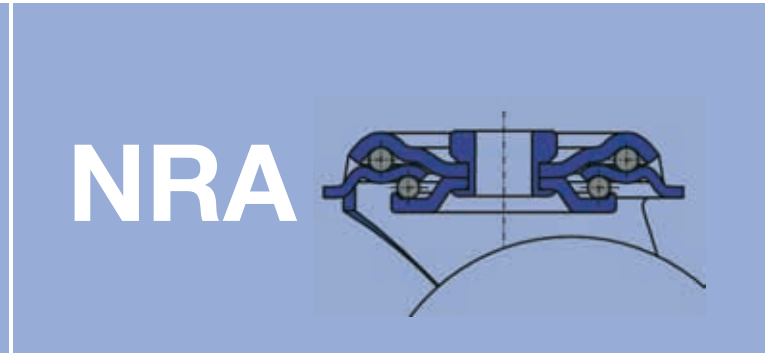
									Artikel-Nr.				
	D	T	B	A	a	b				b1	G1	H	F
	2x 50 x 18 mm	60 x 60 mm	46 x 46 38 x 38	6,2 mm	70 mm	30 mm				60 Kg		400060	
2x 75 x 25 mm	60 x 60 mm	46 x 46 38 x 38	6,2 mm	100 mm	30 mm	100 Kg		400062					

Lenkrollen mit Anschraubplatte & Feststeller / Light duty swivel casters with top-plate and brake

									Artikel-Nr.				
	D	T	B	A	a	b				b1	G1	H	F
	2x 50 x 18 mm	60 x 60 mm	46 x 46 38 x 38	6,2 mm	70 mm	30 mm				60 Kg		400065	
2x 75 x 25 mm	60 x 60 mm	46 x 46 38 x 38	6,2 mm	100 mm	30 mm	100 Kg		400067					

Räder mit Gleitlager / Wheels with plain-bearing


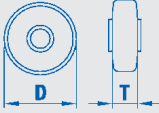









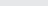
							Artikel-Nr.
	D	T	d	T1			
	50 x 18 mm	8 mm	21 mm	60 Kg			
75 x 25 mm	8 mm	28 mm	75 Kg		400111		



Räder aus thermoplastischem Gummi auf Polypropylen Felge Wheels made of thermoplastic Rubber on PP rim

- Reifen aus thermoplastischem Gummi - grau
- Laufbelag ca. 93 Shore A
- Felge aus Polypropylen, grau
- Radachse mit Kugellager
- Räder mit Fadenschutz
- Reifen hinterlässt keine Spuren auf empfindlichen Böden
- Wheels made of thermoplastic Rubber - grey
- Hardness ~ 93 Shore A
- Rim made of PP - grey
- Ball-bearing
- Wheels with thread guard
- Non-marking on sensitive floors







Räder mit Kugellager / Wheels with ball-bearing

						Artikel-Nr.
	50 x 18 mm	6 mm	22 mm			
	75 x 25 mm	6 mm	28 mm	75 Kg		400036
	100 x 25 mm	8 mm	30 mm	80 Kg		400156
	100 x 30 mm	8 mm	40 mm	100 Kg		400119
	125 x 30 mm	8 mm	40 mm	100 Kg		400120
	150 x 30 mm	8 mm	40 mm	110 Kg		400121
						400122

Apparate Lenkrollen mit Rückenloch Light duty swivel casters with bolt hole


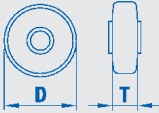










- | | | | |
|--|---|--|---|
| <p>Gehäuse Serie NRA</p> <ul style="list-style-type: none"> • Aus Stahlblech, verzinkt • Gabelkopf mit 2-fachem Kugelkranz • Mit Rückenloch • Radachse verschraubt • FSF = Rad- & Drehkranzfeststeller | <p>Rad Serie GEP</p> <ul style="list-style-type: none"> • Felge Polypropylen, grau • Reifen aus thermoplastischem Gummi, grau • Laufbelag 93 Shore A • Rillenkugellager • Fadenschutz | <p>Housing Series NRA</p> <ul style="list-style-type: none"> • Made of steel, zincod • Sealed double ball race in the fork-head • With bolt hole • Wheel axle bolted • FSF = Total-stop, wheel and head lock | <p>Wheels Series GEP</p> <ul style="list-style-type: none"> • High quality PP rim, grey • Thermoplastic rubber tyre, grey • Hardness 93 Shore A • Ball-bearing • Thread guard |
|--|---|--|---|

Lenkrollen mit Rückenloch / Light duty swivel casters with bolt hole




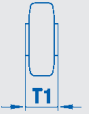








						Artikel-Nr.
	50 x 18 mm	10,2 mm	69 mm			
	75 x 25 mm	10,2 mm	100 mm	25 mm	75 Kg	400009
	100 x 25 mm	10,2 mm	122 mm	25 mm	75 Kg	400054
	100 x 30 mm	12,2 mm	132 mm	40 mm	80 Kg	400055
	125 x 30 mm	12,2 mm	159 mm	39 mm	100 Kg	400195
	150 x 30 mm	12,2 mm	185 mm	36 mm	110 Kg	400042
						400197



Lenkrollen mit Rückenloch & Feststeller / Light duty swivel casters with bolt hole and brake

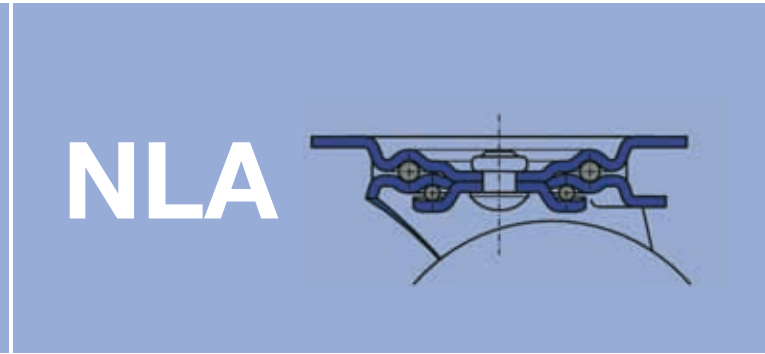
						Artikel-Nr.	
	D x T	H	F				Weight
	50 x 18 mm	10,2 mm	69 mm	21 mm	60 Kg		400010
	75 x 25 mm	10,2 mm	100 mm	25 mm	75 Kg		400058
	100 x 25 mm	10,2 mm	122 mm	25 mm	75 Kg		400059
	100 x 30 mm	12,2 mm	132 mm	40 mm	100 Kg		400196
	125 x 30 mm	12,2 mm	159 mm	39 mm	100 Kg		400043
	150 x 30 mm	12,2 mm	185 mm	36 mm	110 Kg		400198

Räder mit Kugellager / Wheels with ball-bearing

						Artikel-Nr.
	D x T	d	T1			
	50 x 18 mm	6 mm	22 mm	60 Kg		400036
	75 x 25 mm	6 mm	28 mm	75 Kg		400156
	100 x 25 mm	8 mm	30 mm	80 Kg		400119
	100 x 30 mm	8 mm	40 mm	100 Kg		400120
	125 x 30 mm	8 mm	40 mm	100 Kg		400121
	150 x 30 mm	8 mm	40 mm	110 Kg		400122



GEP



NLA

Apparate Lenk- und Bockrollen
Light duty swivel and fixed casters

Gehäuse Serie NLA

- Aus Stahlblech, verzinkt
- Gabelkopf mit 2-fachem Kugelkranz
- Mit Anschraubplatte
- Radachse verschraubt
- FSF = Rad- & Drehkranzfeststeller

Rad Serie GEP

- Felge Polypropylen, grau
- Reifen aus thermoplastischem Gummi, grau
- Laufbelag 93 Shore A
- Kugellager
- Fadenschutz




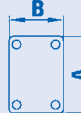


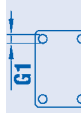










Housing Series NLA

- Made of steel, zincd
- Sealed double ball race in the fork-head
- With top-plate
- Wheel axle bolted
- FSF = Total-stop, wheel and head lock

Wheels Series GEP

- High quality PP rim, grey
- Thermoplastic rubber tyre, grey
- Hardness 93 Shore A
- Ball-bearing
- Thread guard




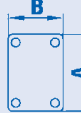

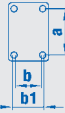











Lenkrollen mit Anschraubplatte / Light duty swivel casters with top-plate

											Artikel-Nr.
	50 x 18 mm	60 x 60 mm	46 x 46 38 x 38	6,2 mm	69 mm	21 mm	60 Kg				
	75 x 25 mm	60 x 60 mm	46 x 46 38 x 38	6,2 mm	100 mm	25 mm	75 Kg				
	100 x 25 mm	60 x 60 mm	46 x 46 38 x 38	6,2 mm	122 mm	25 mm	75 Kg				
	100 x 30 mm	95 x 70 mm	72 x 75 52 x 45	8,5 mm	135 mm	40 mm	100 Kg				
	125 x 30 mm	95 x 70 mm	72 x 75 52 x 45	8,5 mm	161 mm	39 mm	100 Kg				
	150 x 30 mm	95 x 70 mm	72 x 75 52 x 45	8,5 mm	185 mm	36 mm	110 Kg				

Alle Lenkrollen auch mit Anschraubplatte 77x76 mm lieferbar.

All swivel casters also with top-plate 77x76 available.

Lenkrollen mit Anschraubplatte & Feststeller / Light duty swivel casters with top-plate and brake



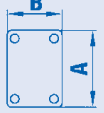
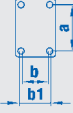
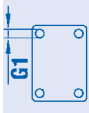
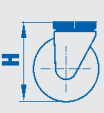









											Artikel-Nr.
	50 x 18 mm	60 x 60 mm	46 x 46 38 x 38	6,2 mm	69 mm	21 mm	60 Kg				
	75 x 25 mm	60 x 60 mm	46 x 46 38 x 38	6,2 mm	100 mm	25 mm	75 Kg				
	100 x 25 mm	60 x 60 mm	46 x 46 38 x 38	6,2 mm	122 mm	25 mm	75 Kg				
	100 x 30 mm	95 x 70 mm	72 x 75 52 x 45	8,5 mm	135 mm	40 mm	100 Kg				
	125 x 30 mm	95 x 70 mm	72 x 75 52 x 45	8,5 mm	161 mm	39 mm	100 Kg				
	150 x 30 mm	95 x 70 mm	72 x 75 52 x 45	8,5 mm	185 mm	36 mm	110 Kg				

Alle Lenkrollen auch mit Anschraubplatte 77x76 mm lieferbar.

All swivel casters also with top-plate 77x76 available.




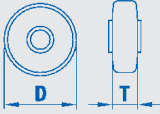

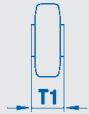








Bockrollen mit Anschraubplatte / Fixed casters with top-plate

									Artikel-Nr.
	50 x 18 mm	60 x 60 mm	46 x 46 38 x 38	6,2 mm	69 mm	-	60 Kg		400006
	75 x 25 mm	60 x 60 mm	46 x 46 38 x 38	6,2 mm	100 mm	-	75 Kg		400143
	100 x 25 mm	60 x 60 mm	46 x 46 38 x 38	6,2 mm	122 mm	-	75 Kg		400145
	100 x 30 mm	95 x 70 mm	72 x 75 52 x 45	8,5 mm	135 mm	-	100 Kg		400223
	125 x 30 mm	95 x 70 mm	72 x 75 52 x 45	8,5 mm	161 mm	-	100 Kg		400220
	150 x 30 mm	95 x 70 mm	72 x 75 52 x 45	8,5 mm	185 mm	-	110 Kg		400226

Alle Bockrollen auch mit Anschraubplatte 77x76 mm lieferbar.

All fixed casters also with top-plate 77x76 available.

Räder mit Kugellager / Wheels with ball-bearing

						Artikel-Nr.
	50 x 18 mm	6 mm	22 mm	60 Kg		400036
	75 x 25 mm	6 mm	28 mm	75 Kg		400156
	100 x 25 mm	8 mm	30 mm	80 Kg		400119
	100 x 30 mm	8 mm	40 mm	100 Kg		400120
	125 x 30 mm	8 mm	40 mm	100 Kg		400121
	150 x 30 mm	8 mm	40 mm	110 Kg		400122

www.rollentechnik.de

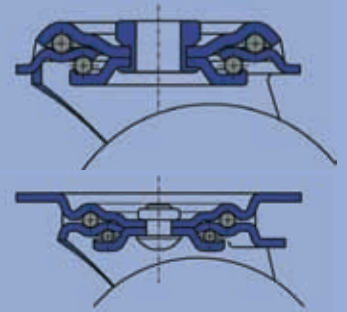




GEP

NRA

NLA



Apparate Doppelrollen mit Rückenloch
Light duty twin casters with bolt hole

Gehäuse Serie NRA / NLA

- Aus Stahlblech, verzinkt
- Gabelkopf mit 2-fachem Kugelkranz
- Mit Rückenloch
- Radachse verschraubt
- FSF = Rad- & Drehkranzfeststeller

Rad Serie GEP

- Felge Polypropylen, grau
- Reifen aus thermoplastischem Gummi, grau
- Laufbelag 93 Shore A
- Kugellager
- Fadenschutz

Housing Series NRA / NLA

- Made of steel, zined
- Sealed double ball race in the fork-head
- With bolt hole
- Wheel axle bolted
- FSF = Total-stop, wheel and head lock

Wheels Series GEP

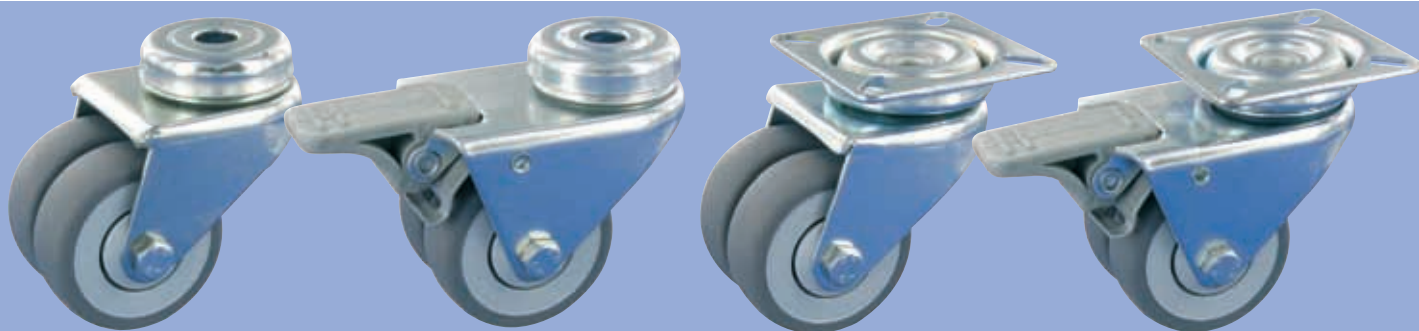
- High quality PP rim, grey
- Thermoplastic rubber tyre, grey
- Hardness 93 Shore A
- Ball-bearing
- Thread guard

Lenkrollen mit Rückenloch / Light duty swivel casters with bolt hole

							Artikel-Nr.		
	2 x 50 x 18 mm	10,2 mm	70 mm	30 mm				60 Kg	400024
	2 x 75 x 25 mm	10,2 mm	100 mm	30 mm				100 Kg	400041

Lenkrollen mit Rückenloch & Feststeller / Light duty swivel casters with bolt hole and brake

							Artikel-Nr.		
	2 x 50 x 18 mm	10,2 mm	70 mm	30 mm				60 Kg	400025
	2 x 75 x 25 mm	10,2 mm	100 mm	30 mm				100 Kg	400070



Apparate Doppelrollen mit Anschraubplatte
Light duty twin casters with top-plate

Gehäuse Serie NLA

- Aus Stahlblech, verzinkt
- Gabelkopf mit 2-fachem Kugelkranz
- Mit Anschraubplatte
- Radachse verschraubt
- FSF = Rad- & Drehkranzfeststeller

Rad Serie GEP

- Felge Polypropylen, grau
- Reifen aus thermoplastischem Gummi, grau
- Laufbelag 93 Shore A
- Kugellager
- Fadenschutz

Housing Series NLA

- Made of steel, zincd
- Sealed double ball race in the fork-head
- With top-plate
- Wheel axle bolted
- FSF = Total-stop, wheel and head lock

Wheels Series GEP

- High quality PP rim, grey
- Thermoplastic rubber tyre, grey
- Hardness 93 Shore A
- Ball-bearing
- Thread guard

Lenkrollen mit Anschraubplatte / Light duty swivel casters with top-plate

									Artikel-Nr.			
	2x 50 x 18 mm	60 x 60 mm	46 x 46 38 x 38	6,2 mm	70 mm	30 mm				60 Kg		400061
	2x 75 x 25 mm	60 x 60 mm	46 x 46 38 x 38	6,2 mm	100 mm	30 mm				100 Kg		400063

Lenkrollen mit Anschraubplatte & Feststeller / Light duty swivel casters with top-plate and brake

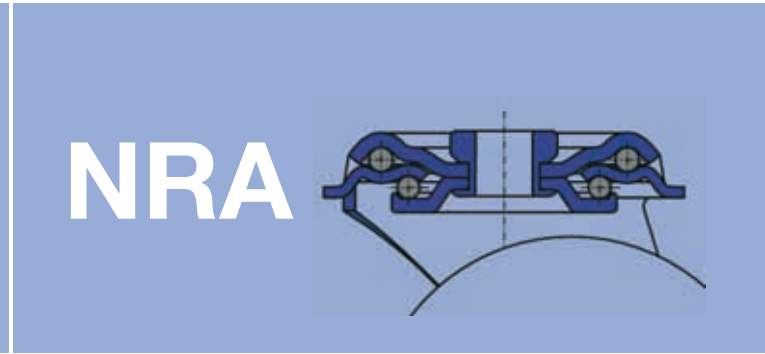
									Artikel-Nr.			
	2x 50 x 18 mm	60 x 60 mm	46 x 46 38 x 38	6,2 mm	70 mm	30 mm				60 Kg		400066
	2x 75 x 25 mm	60 x 60 mm	46 x 46 38 x 38	6,2 mm	100 mm	30 mm				100 Kg		400068

Räder mit Kugellager / Wheels with ball-bearing

						Artikel-Nr.			
	50 x 18 mm	8 mm	21 mm				40 Kg		400036
	75 x 25 mm	8 mm	28 mm				75 Kg		400156



REP


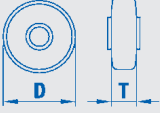












NRA

Räder aus thermoplastischem Gummi auf Polypropylen Felge
Wheels made of thermoplastic Rubber on PP rim

- Reifen aus thermoplastischem Gummi - grau
- Laufbelag ca. 50 Shore A
- Felge aus Polypropylen, grau
- Radachse mit Kugellager
- Räder mit Kunststofffadenschutz
- Reifen hinterlässt keine Spuren auf empfindlichen Böden
- Wheels made of thermoplastic Rubber - grey
- Hardness ~ 50 Shore A
- Rim made of PP - grey
- Ball-bearing
- Wheels with thread guard
- Non-marking on sensitive floors




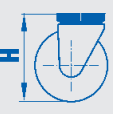









Räder mit Kugellager / Wheels with ball-bearing

						Artikel-Nr.
	50 x 18 mm	6 mm	22 mm	60 Kg		400440
	75 x 25 mm	6 mm	30 mm	75 Kg		400441
	100 x 25 mm	8 mm	30 mm	75 Kg		400442
	100 x 30 mm	8 mm	40 mm	80 Kg		400443
	125 x 30 mm	8 mm	40 mm	100 Kg		400444
	150 x 30 mm	8 mm	40 mm	100 Kg		400445

Apparate Lenkrollen mit Rückenloch
Light duty swivel casters with bolt hole



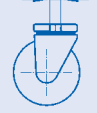
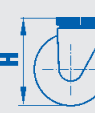






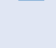

- | | | | |
|--|---|---|---|
| <p>Gehäuse Serie NRA</p> <ul style="list-style-type: none"> • Aus Stahlblech, verzinkt • Gabelkopf mit 2-fachem Kugelkranz • Mit Rückenloch • Radachse verschraubt • FSF = Rad- & Drehkranzfeststeller | <p>Rad Serie REP</p> <ul style="list-style-type: none"> • Felge Polypropylen, grau • Reifen aus thermoplastischem Gummi, grau • Laufbelag 50 Shore A • Rillenkugellager • Fadenschutz | <p>Housing Series NRA</p> <ul style="list-style-type: none"> • Made of steel, zincd • Sealed double ball race in the fork-head • With bolt hole • Wheel axle bolted • FSF = Total-stop, wheel and head lock | <p>Wheels Series REP</p> <ul style="list-style-type: none"> • High quality PP rim, grey • Thermoplastic rubber tyre, grey • Hardness 50 Shore A • Ball-bearing • Thread guard |
|--|---|---|---|

Lenkrollen mit Rückenloch / Light duty swivel casters with bolt hole










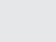

							Artikel-Nr.
	50 x 18 mm	10,2 mm	69 mm	21 mm	60 Kg		400446
	75 x 25 mm	10,2 mm	100 mm	25 mm	75 Kg		400447
	100 x 25 mm	10,2 mm	122 mm	25 mm	75 Kg		400448
	100 x 30 mm	12,2 mm	132 mm	40 mm	80 Kg		400449
	125 x 30 mm	12,2 mm	159 mm	39 mm	100 Kg		400450
	150 x 30 mm	12,2 mm	185 mm	36 mm	100 Kg		400451



Lenkrollen mit Rückenloch & Feststeller / Light duty swivel casters with bolt hole and brake

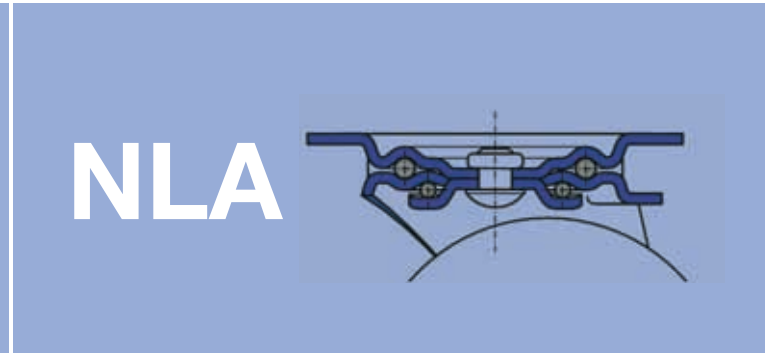
							Artikel-Nr.
	50 x 18 mm	10,2 mm	69 mm	21 mm			
	75 x 25 mm	10,2 mm	100 mm	25 mm	70 Kg		400453
	100 x 25 mm	10,2 mm	122 mm	25 mm	70 Kg		400454
	100 x 30 mm	12,2 mm	132 mm	40 mm	100 Kg		400455
	125 x 30 mm	12,2 mm	159 mm	39 mm	100 Kg		400456
	150 x 30 mm	12,2 mm	185 mm	36 mm	110 Kg		400557

Räder mit Kugellager / Wheels with ball-bearing

						Artikel-Nr.
	50 x 18 mm	6 mm	22 mm			
	75 x 25 mm	6 mm	30 mm	75 Kg		400441
	100 x 25 mm	8 mm	30 mm	75 Kg		400442
	100 x 30 mm	8 mm	40 mm	80 Kg		400443
	125 x 30 mm	8 mm	40 mm	100 Kg		400444
	150 x 30 mm	8 mm	40 mm	100 Kg		400445



REP



NLA

Apparate Lenk- und Bockrollen
Light duty swivel and fixed casters

Gehäuse Serie NLA

- Aus Stahlblech, verzinkt
- Gabelkopf mit 2-fachem Kugelkranz
- Mit Anschraubplatte
- Radachse verschraubt
- FSF = Rad- & Drehkranzfeststeller

Rad Serie REP

- Felge Polypropylen, grau
- Reifen aus thermoplastischem Gummi, grau
- Laufbelag 50 Shore A
- Kugellager
- Fadenschutz



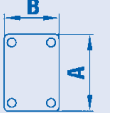
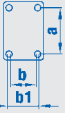











Housing Series NLA

- Made of steel, zincod
- Sealed double ball race in the fork-head
- With top-plate
- Wheel axle bolted
- FSF = Total-stop, wheel and head lock

Wheels Series REP

- High quality PP rim, grey
- Thermoplastic rubber tyre, grey
- Hardness 50 Shore A
- Ball-bearing
- Thread guard



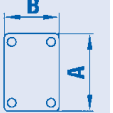
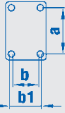








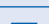

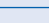
Lenkrollen mit Anschraubplatte / Light duty swivel casters with top-plate

									Artikel-Nr.
	D	T	B	A	a	b			
50 x 18 mm	60 x 60 mm	46 x 46 38 x 38	6,2 mm	69 mm	21 mm	60 Kg		400458	
75 x 25 mm	60 x 60 mm	46 x 46 38 x 38	6,2 mm	100 mm	25 mm	75 Kg		400459	
100 x 25 mm	60 x 60 mm	46 x 46 38 x 38	6,2 mm	122 mm	25 mm	75 Kg		400460	
100 x 30 mm	95 x 70 mm	72 x 75 52 x 45	8,5 mm	135 mm	40 mm	80 Kg		400461	
125 x 30 mm	95 x 70 mm	72 x 75 52 x 45	8,5 mm	161 mm	39 mm	100 Kg		400462	
150 x 30 mm	95 x 70 mm	72 x 75 52 x 45	8,5 mm	185 mm	36 mm	100 Kg		400463	

Alle Lenkrollen auch mit Anschraubplatte 77x76 mm lieferbar.

All swivel casters also with top-plate 77x76 available.

Lenkrollen mit Anschraubplatte & Feststeller / Light duty swivel casters with top-plate and brake



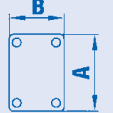
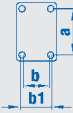
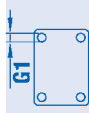
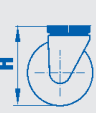









									Artikel-Nr.
	D	T	B	A	a	b			
50 x 18 mm	60 x 60 mm	46 x 46 38 x 38	6,2 mm	69 mm	21 mm	60 Kg		400464	
75 x 25 mm	60 x 60 mm	46 x 46 38 x 38	6,2 mm	100 mm	25 mm	75 Kg		400465	
100 x 25 mm	60 x 60 mm	46 x 46 38 x 38	6,2 mm	122 mm	25 mm	75 Kg		400466	
100 x 30 mm	95 x 70 mm	72 x 75 52 x 45	8,5 mm	135 mm	40 mm	80 Kg		400467	
125 x 30 mm	95 x 70 mm	72 x 75 52 x 45	8,5 mm	161 mm	39 mm	100 Kg		400468	
150 x 30 mm	95 x 70 mm	72 x 75 52 x 45	8,5 mm	185 mm	36 mm	100 Kg		400469	

Alle Lenkrollen auch mit Anschraubplatte 77x76 mm lieferbar.

All swivel casters also with top-plate 77x76 available.













Bockrollen mit Anschraubplatte / Fixed casters with top-plate

									Artikel-Nr.
	50 x 18 mm	60 x 60 mm	46 x 46 38 x 38	6,2 mm	69 mm	-	60 Kg		400470
75 x 25 mm	60 x 60 mm	46 x 46 38 x 38	6,2 mm	100 mm	-	75 Kg		400471	
100 x 25 mm	60 x 60 mm	46 x 46 38 x 38	6,2 mm	122 mm	-	75 Kg		400472	
100 x 30 mm	95 x 70 mm	72 x 75 52 x 45	8,5 mm	135 mm	-	80 Kg		400473	
125 x 30 mm	95 x 70 mm	72 x 75 52 x 45	8,5 mm	161 mm	-	100 Kg		400474	
150 x 30 mm	95 x 70 mm	72 x 75 52 x 45	8,5 mm	185 mm	-	100 Kg		400475	

Alle Bockrollen auch mit Anschraubplatte 77x76 mm lieferbar.

All fixed casters also with top-plate 77x76 available.

Räder mit Kugellager / Wheels with ball-bearing

						Artikel-Nr.
	50 x 18 mm	6 mm	22 mm	60 Kg		400440
75 x 25 mm	6 mm	30 mm	75 Kg		400441	
100 x 25 mm	8 mm	30 mm	75 Kg		400442	
100 x 30 mm	8 mm	40 mm	80 Kg		400443	
125 x 30 mm	8 mm	40 mm	100 Kg		400444	
150 x 30 mm	8 mm	40 mm	100 Kg		400445	

KRN



KRS



Übersicht Transportgeräterollen (Kunststoff)

Summary casters for trolleys (Polyamid)

 <p>Serie Series Rad-Ø Wheels-Ø Tragfähigkeit Load capacity</p>	<p>KRN 65 - 250 mm 125 - 800 kg</p>	 <p>KRN NL 65 - 250 mm 100 - 450 kg</p>	
Seite / Page 26		28	
 <p>Serie Series Rad-Ø Wheels-Ø Tragfähigkeit Load capacity</p>	<p>KRN 65 - 250 mm 125 - 700 kg</p>	 <p>KRN NR 65 - 200 mm 125 - 350 kg</p>	 <p>KRN NL 65 - 250 mm 180 - 450 kg</p>
Seite / Page 30		32	34
 <p>Serie Series Rad-Ø Wheels-Ø Tragfähigkeit Load capacity</p>	<p>KRS 80 - 300 mm 300 - 2000 kg</p>	 <p>KRS NLV 80 - 250 mm 300 - 1000 kg</p>	
Seite / Page 36		38	
 <p>Serie Series Rad-Ø Wheels-Ø Tragfähigkeit Load capacity</p>	<p>KRS 80 - 300 mm 300 - 2000 kg</p>	 <p>KRS NLV 80 - 250 mm 300 - 1000 kg</p>	
Seite / Page 40		42	

Serie KRN Serie KRS Serie KRS
Gleitlager / Plain-bearing
Rollenlager / Roller-bearing
Gleitlager / Plain-bearing
Kugellager / Ball-bearing



KRN

Räder aus Polyamid PA6 - leichte bis mittelschwere Serie
Wheels made of PA6 - light up to medium series

- Räder aus hochwertigem Kunststoff Polyamid PA6
- Gleitlager
- Farbe natur-weiß
- Geringer Rollwiderstand
- Leichter und ruhiger Lauf auf glatten Böden

- Stoß- und schlagfest
- Beständig gegen viele Säuren und Laugen
- Temperaturbeständig von -40°C bis +80°C

- Wheels made of high quality Polyamid PA6
- With plain-bearing
- Color: nature
- Less rolling resistance
- Smooth running on clean grounds

- Impact resistance
- Resistant to saline water detergents and acid
- Temperatures from -40°C up to +80°C

Alle Räder auch mit Kugellager lieferbar

All wheels with ball-bearing available

Räder mit Gleitlager / Wheels with plain-bearing

						Artikel-Nr.
	65 x 30 mm	12 mm	40 mm	125 Kg		100675
	80 x 35 mm	12 mm	40 mm	150 Kg		100676
	100 x 35 mm	12 mm	40 mm	150 Kg		100678
	100 x 35 mm	15 mm	40 mm	200 Kg		210039
	125 x 38 mm	15 mm	48 mm	300 Kg		100657
	150 x 40 mm	15 mm	50 mm	350 Kg		210005
	150 x 40 mm	20 mm	60 mm	500 Kg		143219
	175 x 45 mm	20 mm	50 mm	400 Kg		210014
	200 x 40 mm	20 mm	50 mm	450 Kg		210016
	200 x 50 mm	20 mm	60 mm	500 Kg		100690
	250 x 50 mm	25 mm	58 mm	800 Kg		100876

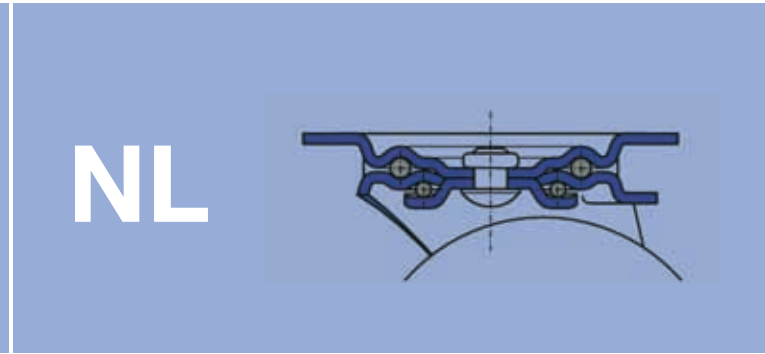
INOX – Rostfreie Räder und Rollen für die Lebensmittelindustrie

**Wir liefern Ihnen hitzebeständige
Räder und Rollen.**

**INOX – Stainless steel wheels and casters.
We supply you wheels and casters for the
food-industry. Great program in
high-temperature wheels and casters.**



KRN



NL

Transportgeräterollen Casters for Trollys

Gehäuse Serie NL

- Aus Stahlblech, verzinkt
- Gabelkopf mit 2-fachem Kugelkranz und Abdichtung
- Mit Anschraubplatte
- Radachse verschraubt
- FSF = Rad- & Drehkranzfeststeller

Rad Serie KRN

- Räder aus hochwertigem PA 6, natur
- Gleitlager
- Beständig gegen viele Säuren und Laugen
- Bruchsicher auch bei hoher Belastung
- Temperaturbeständigkeit von -40°C - +80°C

Housing Series NL

- Made of steel, zincd
- Sealed double ball race in the fork-head
- With top-plate
- Wheel axle bolted
- FSF = Total-stop, wheel and head lock

Wheels Series KRN

- Wheels made of high quality Polyamid PA 6
- Plain-bearing
- Resistant to saline water detergents and acids
- Unbreakable under high loads
- Temperatures from -40°C up to +80°C

Alle Räder auch mit Kugellager lieferbar

All wheels with ball-bearing available

Lenkrollen mit Anschraubplatte / Swivel casters with top-plate



									Artikel-Nr.
	65 x 30 mm	105 x 80 mm	80/76 x 60	9 mm	93 mm	36 mm	125 Kg	≡	120101
	80 x 30 mm	105 x 80 mm	80/76 x 60	9 mm	100 mm	36 mm	150 Kg	≡	131544
	100 x 35 mm	105 x 80 mm	80/76 x 60	9 mm	125 mm	36 mm	180 Kg	≡	120003
	100 x 35 mm	135 x 110 mm	105 x 75/80	11 mm	125 mm	45 mm	200 Kg	≡	120005
	125 x 40 mm	105 x 80 mm	80/76 x 60	9 mm	155 mm	36 mm	200 Kg	≡	120007
	125 x 40 mm	135 x 110 mm	105 x 75/80	11 mm	155 mm	48 mm	300 Kg	≡	161698
	150 x 40 mm	135 x 110 mm	105 x 75/80	11 mm	185 mm	52 mm	350 Kg	≡	143222
	200 x 50 mm	135 x 110 mm	105 x 75/80	11 mm	235 mm	54 mm	350 Kg	≡	120018
	250 x 50 mm	135 x 110 mm	105 x 75/80	11 mm	290 mm	66 mm	450 Kg	≡	198087



Lenkrollen mit Anschraubplatte & Feststeller / Swivel casters with top-plate and brake



								Artikel-Nr.
80 x 30 mm	105 x 80 mm	80/76 x 60	9 mm	100 mm	36 mm	150 Kg	≡	152003
100 x 35 mm	105 x 80 mm	80/76 x 60	9 mm	125 mm	36 mm	180 Kg	≡	146275
100 x 35 mm	135 x 110 mm	105 x 75/80	11 mm	125 mm	45 mm	200 Kg	≡	169672
125 x 40 mm	105 x 80 mm	80/76 x 60	9 mm	155 mm	36 mm	200 Kg	≡	146198
125 x 40 mm	135 x 110 mm	105 x 75/80	11 mm	155 mm	48 mm	300 Kg	≡	169674
150 x 40 mm	135 x 110 mm	105 x 75/80	11 mm	185 mm	52 mm	350 Kg	≡	148928
200 x 50 mm	135 x 110 mm	105 x 75/80	11 mm	235 mm	60 mm	350 Kg	≡	152665
250 x 50 mm	135 x 110 mm	105 x 75/80	11 mm	290 mm	66 mm	450 Kg	≡	198090

Bockrollen / Fixed casters



								Artikel-Nr.
65 x 30 mm	102 x 87 mm	80/76 x 60	9 mm	93 mm		125 Kg	≡	120106
80 x 30 mm	102 x 87 mm	80/76 x 60	9 mm	100 mm		150 Kg	≡	142380
100 x 35 mm	102 x 87 mm	80/76 x 60	9 mm	125 mm		180 Kg	≡	120046
100 x 35 mm	135 x 114 mm	105 x 75/80	11 mm	125 mm		200 Kg	≡	120048
125 x 40 mm	102 x 87 mm	80/76 x 60	9 mm	155 mm		200 Kg	≡	120050
125 x 40 mm	135 x 114 mm	105 x 75/80	11 mm	155 mm		300 Kg	≡	161700
150 x 40 mm	135 x 114 mm	105 x 75/80	11 mm	185 mm		350 Kg	≡	143225
200 x 50 mm	135 x 114 mm	105 x 75/80	11 mm	235 mm		350 Kg	≡	120061
250 x 50 mm	135 x 114 mm	105 x 75/80	11 mm	290 mm		400 Kg	≡	198088

Räder mit Gleitlager / Wheels with plain-bearing



					Artikel-Nr.
65 x 30 mm	12 mm	40 mm	125 Kg	≡	100675
80 x 35 mm	12 mm	40 mm	150 Kg	≡	100676
100 x 35 mm	12 mm	40 mm	150 Kg	≡	100678
125 x 40 mm	15 mm	48 mm	300 Kg	≡	100657
150 x 40 mm	20 mm	50 mm	500 Kg	≡	143219
200 x 50 mm	20 mm	60 mm	500 Kg	≡	100690
250 x 50 mm	25 mm	58 mm	800 Kg	≡	100876



KRN

Räder aus Polyamid PA6 - leichte bis mittelschwere Serie
Wheels made of PA6 - light up to medium series

- Räder aus hochwertigem Kunststoff Polyamid PA6
- Rollenlager
- Farbe natur-weiß
- Geringer Rollwiderstand
- Leichter und ruhiger Lauf auf glatten Böden

- Stoß- und schlagfest
- Beständig gegen viele Säuren und Laugen
- Temperaturbeständig von -40°C bis +80°C

- Wheels made of high quality Polyamid PA6
- With roller-bearing
- Color: nature
- Less rolling resistance
- Smooth running on clean grounds



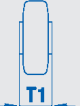











- Impact resistance
- Resistant to saline water detergents and acid
- Temperatures from -40°C up to +80°C

Alle Räder auch mit Kugellager lieferbar

All wheels with ball-bearing available

Räder mit Rollenlager / Wheels with roller-bearing



					Artikel-Nr.
65 x 30 mm	12 mm	40 mm	125 Kg		210097
80 x 35 mm	12 mm	40 mm	150 Kg		100629
100 x 35 mm	12 mm	40 mm	200 Kg		100679
100 x 40 mm	15 mm	48 mm	400 Kg		210073
125 x 35 mm	15 mm	48 mm	200 Kg		100681
150 x 40 mm	12 mm	50 mm	300 Kg		186030
150 x 40 mm	20 mm	60 mm	500 Kg		143220
200 x 50 mm	20 mm	60 mm	550 Kg		100691
250 x 50 mm	25 mm	58 mm	700 Kg		100877

Antriebsräder für Flurförderzeuge



Unser Lieferprogramm umfasst viele Hersteller wie Linde, Jungheinrich, Still, BT, Baka oder Lafis.

Wir führen Antriebsräder in unterschiedlichsten Qualitäten und Shore A Härten.

Wir beraten Sie gerne.

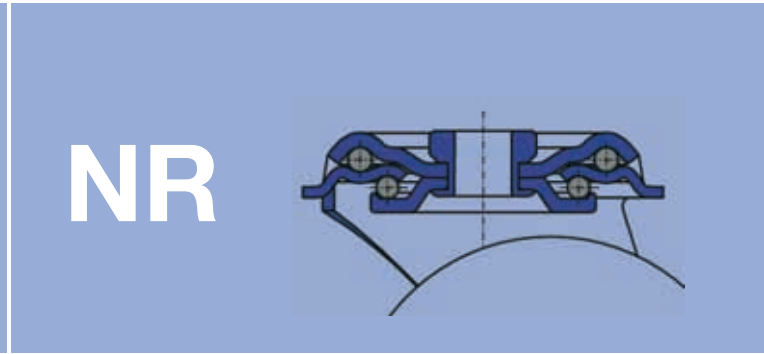
We supply a big range of tractions-wheels for forklifts. Our delivery-program enfolds many manufacturer like Linde, Jungheinrich, Still, BT, Baka or Lafis.

We lead a lot of several alternative qualities and Shore A hardness.

Please contact us.



KRN



NR

Transportgeräterollen Casters for Trollys

Gehäuse Serie NR

- Aus Stahlblech, verzinkt
- Gabelkopf mit 2-fachem Kugelkranz und Abdichtung
- Mit Rückenloch
- Radachse verschraubt
- FSF = Rad- & Drehkranzfeststeller

Rad Serie KRN

- Räder aus hochwertigem Kunststoff PA 6, natur
- Rollenlager
- Beständig gegen viele Säuren und Laugen
- Bruchsicher auch bei hoher Belastung
- Temperaturbeständigkeit von -40°C - +80°C

Housing Series NR

- Made of steel, zined
- Sealed double ball race in the fork-head
- With bolt hole
- Wheel axle bolted
- FSF = Total-stop, wheel and head lock

Wheels Series KRN

- Wheels made of high quality Polyamid PA 6
- Roller-bearing
- Resistant to saline water detergents and acids
- Unbreakable under high loads
- Temperatures from -40°C up to +80°C

Alle Räder auch mit Kugellager lieferbar

All wheels with ball-bearing available

Lenkrollen mit Rückenloch / Swivel casters with bolt hole



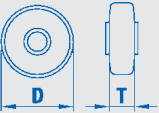

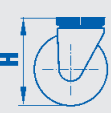







							Artikel-Nr.
	65 x 30 mm	13 mm	93 mm	36 mm	125 Kg		120143
	80 x 30 mm	13 mm	99 mm	36 mm	150 Kg		155215
	100 x 35 mm	13 mm	124 mm	36 mm	150 Kg		155219
	125 x 35 mm	13 mm	154 mm	36 mm	150 Kg		155222
	150 x 43 mm	16 mm	180 mm	52 mm	350 Kg		161686
	200 x 50 mm	16 mm	230 mm	54 mm	350 Kg		161694







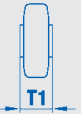








Lenkrollen mit Rückenloch & Feststeller / Swivel casters with bolt hole and brake



						Artikel-Nr.	
	80 x 30 mm	13 mm	99 mm	36 mm	150 Kg		155216
	100 x 35 mm	13 mm	124 mm	36 mm	150 Kg		151778
	125 x 35 mm	13 mm	154 mm	36 mm	150 Kg		155223
	150 x 43 mm	16 mm	180 mm	52 mm	350 Kg		161687
	200 x 50 mm	16 mm	230 mm	60 mm	350 Kg		161695

Räder mit Rollenlager / Wheels with roller-bearing

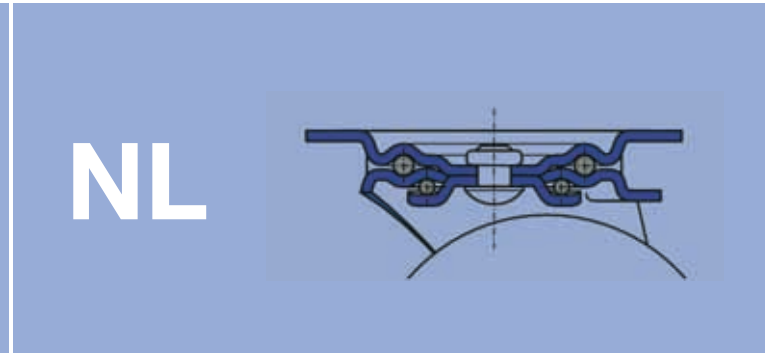


						Artikel-Nr.
	65 x 30 mm	12 mm	40 mm	125 Kg		210097
	80 x 35 mm	12 mm	40 mm	150 Kg		100629
	100 x 35 mm	12 mm	40 mm	200 Kg		100679
	125 x 35 mm	15 mm	48 mm	200 Kg		100681
	150 x 40 mm	20 mm	60 mm	500 Kg		143220
	200 x 50 mm	20 mm	60 mm	550 Kg		100691





KRN



NL

Transportgeräterollen Casters for Trollys

Gehäuse Serie NL

- Aus Stahlblech, verzinkt
- Gabelkopf mit 2-fachem Kugelkranz und Abdichtung
- Mit Anschraubplatte
- Radachse verschraubt
- FSF = Rad- & Drehkranzfeststeller

Rad Serie KRN

- Räder aus hochwertigem PA 6, natur
- Rollenlager
- Beständig gegen viele Säuren und Laugen
- Bruchsicher auch bei hoher Belastung
- Temperaturbeständigkeit von -40°C - +80°C

Housing Series NL

- Made of steel, zincod
- Sealed double ball race in the fork-head
- With top-plate
- Wheel axle bolted
- FSF = Total-stop, wheel and head lock

Wheels Series KRN

- High quality PA 6, nature
- Roller-bearing
- Resistant to saline water detergents and acids
- Unbreakable under high loads
- Temperatures from -40°C up to +80°C

Alle Räder auch mit Kugellager lieferbar

All wheels with ball-bearing available

Lenkrollen mit Anschraubplatte / Swivel casters with top-plate



										Artikel-Nr.
65 x 30 mm	105 x 80 mm	80/76 x 60	9 mm	93 mm	36 mm	125 Kg		120112		
80 x 30 mm	105 x 80 mm	80/76 x 60	9 mm	100 mm	36 mm	150 Kg		138203		
100 x 35 mm	105 x 80 mm	80/76 x 60	9 mm	125 mm	36 mm	180 Kg		120004		
100 x 35 mm	135 x 110 mm	105 x 75/80	11 mm	125 mm	45 mm	200 Kg		120006		
125 x 35 mm	105 x 80 mm	80/76 x 60	9 mm	155 mm	36 mm	200 Kg		120008		
125 x 35 mm	135 x 110 mm	105 x 75/80	11 mm	155 mm	48 mm	300 Kg		127005		
150 x 40 mm	135 x 110 mm	105 x 75/80	11 mm	185 mm	52 mm	350 Kg		143223		
200 x 50 mm	135 x 110 mm	105 x 75/80	11 mm	235 mm	54 mm	350 Kg		120019		
250 x 50 mm	135 x 110 mm	105 x 75/80	11 mm	290 mm	66 mm	450 Kg		198103		



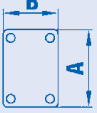
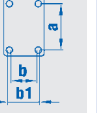


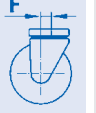











Lenkrollen mit Anschraubplatte & Feststeller / Swivel casters with top-plate and brake






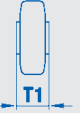









										Artikel-Nr.
80 x 30 mm	105 x 80 mm	80/76 x 60	9 mm	100 mm	36 mm	150 Kg		146274		
100 x 35 mm	105 x 80 mm	80/76 x 60	9 mm	125 mm	36 mm	180 Kg		146276		
100 x 35 mm	135 x 110 mm	105 x 75/80	11 mm	125 mm	45 mm	200 Kg		169673		
125 x 35 mm	105 x 80 mm	80/76 x 60	9 mm	155 mm	36 mm	200 Kg		146277		
125 x 35 mm	135 x 110 mm	105 x 75/80	11 mm	155 mm	48 mm	300 Kg		169675		
150 x 40 mm	135 x 110 mm	105 x 75/80	11 mm	185 mm	52 mm	350 Kg		154110		
200 x 50 mm	135 x 110 mm	105 x 75/80	11 mm	235 mm	60 mm	350 Kg		119422		
250 x 50 mm	135 x 110 mm	105 x 75/80	11 mm	290 mm	66 mm	450 Kg		198096		



Bockrollen / Fixed casters

									Artikel-Nr.
	D x T	B x A	a x b1	G1	H	F			
	65 x 30 mm	102 x 87 mm	80/76 x 60	9 mm	93 mm		125 Kg		120115
	80 x 30 mm	102 x 87mm	80/76 x 60	9 mm	100 mm		150 Kg		142381
	100 x 35 mm	102 x 87 mm	80/76 x 60	9 mm	125 mm		180 Kg		120047
	100 x 35 mm	135 x 114 mm	105 x 75/80	11 mm	125 mm		200 Kg		120049
	125 x 35 mm	102 x 87 mm	80/76 x 60	9 mm	155 mm		200 Kg		120051
	125 x 35 mm	135 x 114 mm	105 x 75/80	11 mm	155 mm		300 Kg		161701
	150 x 40 mm	135 x 114 mm	105 x 75/80	11 mm	185 mm		350 Kg		143226
	200 x 50 mm	135 x 114 mm	105 x 75/80	11 mm	235 mm		350 Kg		120062
	250 x 50 mm	135 x 114 mm	105 x 75/80	11 mm	290 mm		450 Kg		198093

Räder mit Rollenlager / Wheels with roller-bearing

						Artikel-Nr.
	D x T	d	T1			
	65 x 30 mm	12 mm	40 mm	125 Kg		210097
	80 x 35 mm	12 mm	40 mm	150 Kg		100629
	100 x 35 mm	12 mm	40 mm	200 Kg		100679
	125 x 35 mm	15 mm	48 mm	300 Kg		100681
	150 x 40 mm	20 mm	60 mm	500 Kg		143220
	200 x 50 mm	20 mm	60 mm	550 Kg		100691
	250 x 50 mm	25 mm	58 mm	700 Kg		100877



KRS

Räder aus Polyamid PA6 - leichte bis mittelschwere Serie
Wheels made of PA6 - light up to medium series

- Räder aus hochwertigem Kunststoff Polyamid PA6
- Gleitlager
- Farbe natur-weiß
- Geringer Rollwiderstand
- Leichter und ruhiger Lauf auf glatten Böden

- Stoß- und schlagfest
- Beständig gegen viele Säuren und Laugen
- Temperaturbeständig von -40°C bis +80°C

- Wheels made of high quality Polyamid PA6
- With plain-bearing
- Color: nature
- Less rolling resistance
- Smooth running on clean grounds



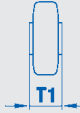














- Impact resistance
- Resistant to saline water detergents and acid
- Temperatures from -40°C up to +80°C

Alle Räder auch mit Kugellager lieferbar

All wheels with ball-bearing available

Räder mit Gleitlager / Wheels with plain-bearing



					Artikel-Nr.
80 x 35 mm	12 mm	37 mm	300 Kg		100602
100 x 40 mm	15 mm	50 mm	450 Kg		100316
100 x 40 mm	20 mm	60 mm	600 Kg		164915
100 x 50 mm	15 mm	60 mm	600 Kg		135711
125 x 40 mm	20 mm	50 mm	600 Kg		119124
125 x 43 mm	20 mm	60 mm	400 Kg		210083
150 x 50 mm	20 mm	50 mm	700 Kg		119023
150 x 50 mm	20 mm	60 mm	800 Kg		100903
200 x 50 mm	20 mm	60 mm	1200 Kg		100918
250 x 50 mm	20 mm	60 mm	1200 Kg		100908
250 x 50 mm	25 mm	60 mm	1200 Kg		100902
300 x 60 mm	30 mm	70 mm	2000 Kg		143476

Gabelrollen für Flurförderzeuge



Unser Lieferprogramm umfasst viele Hersteller wie Linde, Jungheinrich, Still, BT, Baka oder Lafis.

Wir führen Gabelrollen in unterschiedlichsten Qualitäten und Shore A Härten.

Wir beraten Sie gerne.

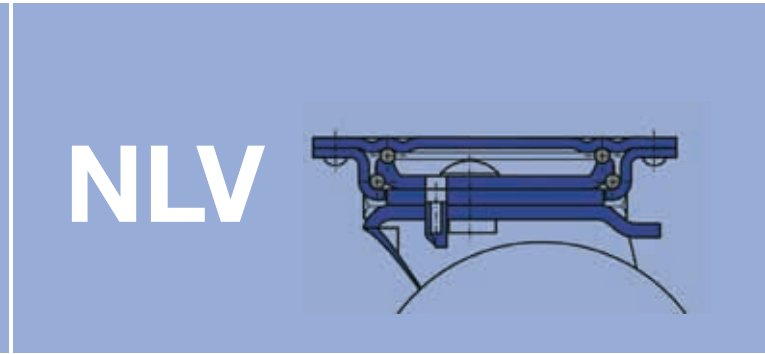
We supply a big range of Palett-Rollers for forklifts. Our delivery-program enfolds many manufacturer like Linde, Jungheinrich, Still, BT, Baka or Lafis.

We lead a lot of several alternative qualities and Shore A hardness.

Please contact us.



KRS



NLV

**Schwerlastrollen
Heavy Duty Casters**

Gehäuse Serie NLV

- Extra starke Gehäuse aus Stahlblech, verzinkt
- Gabelkopf mit 2-fachem gehärtetem Kugelkranz und Abdichtung
- Gabelkopf ohne Zentralbolzen
- Mit Anschraubplatte
- Radachse verschraubt
- FSF = Rad- & Drehkranzfeststeller

Rad Serie KRS

- Räder aus hochwertigem PA 6, natur
- Gleitlager
- Beständig gegen viele Säuren und Laugen
- Bruchsicher auch bei hoher Belastung
- Temperaturbeständigkeit von -40°C - +80°C
- Hohe Tragfähigkeit bei geringem Rollwiderstand

Housing Series NLV

- Extra strong housing made of pressed steel, zincd
- Sealed hardened double ball race in the fork-head
- Fork-head without central bolt
- With top-plate
- Wheel axle bolted
- FSF = Total-stop, wheel and head lock


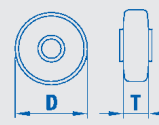
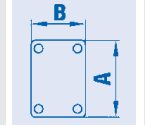
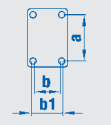
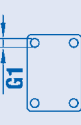
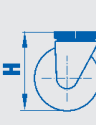



Wheels Series KRS

- Wheels made of high quality Polyamid PA 6
- Plain-bearing
- Resistant to saline water detergents and acids
- Unbreakable under high loads
- Temperatures from -40°C up to +80°C



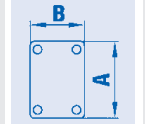
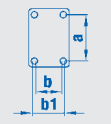
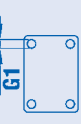
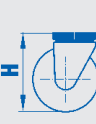
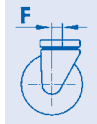


Alle Räder auch mit Kugellager lieferbar

All wheels with ball-bearing available

Lenkrollen mit Anschraubplatte / Swivel casters with top-plate



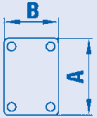
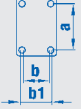
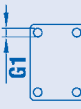




												Artikel-Nr.
	D	T	B	A	b	b1	G1	H	F			
	80 x 35 mm		105 x 85 mm		80 x 55 / 60		9 mm	120 mm	40 mm	300 Kg	≡	110006
	100 x 40 mm		105 x 85 mm		80 x 55 / 60		9 mm	130 mm	40 mm	350 Kg	≡	120033
	125 x 40 mm		135 x 110 mm		105 x 75 / 80		11 mm	178 mm	50 mm	550 Kg	≡	120035
	150 x 50 mm		135 x 110 mm		105 x 75 / 80		11 mm	210 mm	53 mm	850 Kg	≡	120037
	200 x 50 mm		135 x 110 mm		105 x 75 / 80		11 mm	245 mm	55 mm	1000 Kg	≡	120039
	250 x 50 mm		135 x 110 mm		105 x 75 / 80		11 mm	297 mm	67 mm	1000 Kg	≡	198166

Lenkrollen mit Anschraubplatte & Feststeller / Swivel casters with top-plate and brake







												Artikel-Nr.
	D	T	B	A	b	b1	G1	H	F			
	80 x 35 mm		105 x 85 mm		80 x 55 / 60		9 mm	120 mm	40 mm	300 Kg	≡	183071
	100 x 40 mm		105 x 85 mm		80 x 55 / 60		9 mm	130 mm	40 mm	350 Kg	≡	183079
	125 x 40 mm		135 x 110 mm		105 x 75 / 80		11 mm	178 mm	50 mm	550 Kg	≡	183442
	150 x 50 mm		135 x 110 mm		105 x 75 / 80		11 mm	210 mm	53 mm	850 Kg	≡	183444
	200 x 50 mm		135 x 110 mm		105 x 75 / 80		11 mm	245 mm	55 mm	1000 Kg	≡	183446
	250 x 50 mm		135 x 110 mm		105 x 75 / 80		11 mm	297 mm	67 mm	1000 Kg	≡	198171

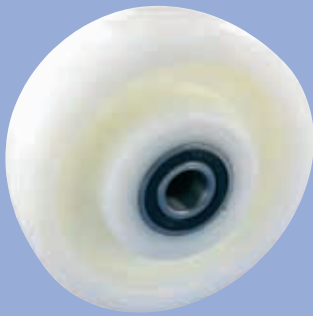


Bockrollen / Fixed casters

									Artikel-Nr.
	80 x 35 mm	100 x 87 mm	80/ 76 x 60	9 mm	120 mm	300 Kg			
	100 x 40 mm	100 x 87mm	80/ 76 x 60	9 mm	130 mm		350 Kg	==	120076
	125 x 40 mm	135 x 114 mm	105 x 75 /80	11 mm	178 mm		550 Kg	==	120078
	150 x 50 mm	135 x 114 mm	105 x 75 /80	11 mm	210 mm		850 Kg	==	120080
	200 x 50 mm	135 x 114 mm	105 x 75 /80	11 mm	245 mm		1000 Kg	==	120082
	250 x 50 mm	135 x 114 mm	105 x 75 /80	11 mm	297 mm		1000 Kg	==	198175

Räder mit Gleitlager / Wheels with plain-bearing

						Artikel-Nr.
	80 x 35 mm	12 mm	37 mm			
	100 x 40 mm	12 mm	50 mm	450 Kg	==	100316
	125 x 40 mm	15 mm	50 mm	550 Kg	==	119124
	150 x 50 mm	20 mm	60 mm	850 Kg	==	100903
	200 x 50 mm	20 mm	60 mm	1100 Kg	==	100918
	250 x 50 mm	20 mm	60 mm	1200 Kg	==	100908



KRS

Räder aus Polyamid PA6 - mittelschwere bis schwere Serie
Wheels made of PA6 - medium up to heavy series

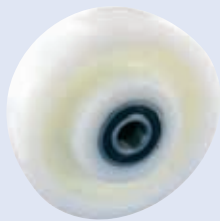
- Räder aus hochwertigem Kunststoff Polyamid PA6
- Kugellager
- Farbe natur-weiß
- Geringer Rollwiderstand
- Leichter und ruhiger Lauf auf glatten Böden

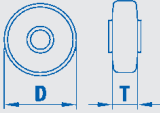

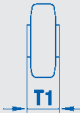










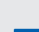
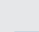
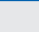
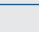
- Stoß- und schlagfest
- Beständig gegen viele Säuren und Laugen
- Hohe Tragfähigkeit
- Temperaturbeständig von -40°C bis +80°C

- Wheels made of high quality Polyamid PA 6
- With ball-bearing
- Color: nature
- Less rolling resistance
- Smooth running on clean grounds

- Impact resistance
- Resistant to saline water detergents and acid
- High loadcapacity
- Temperatures from -40°C up to +80°C

Räder mit Kugellager / Wheels with ball-bearing



					Artikel-Nr.
100 x 40 mm	12 mm	42 mm	450 Kg		100321
100 x 50 mm	20 mm	60 mm	600 Kg		100649
125 x 40 mm	20 mm	50 mm	600 Kg		141801
125 x 50 mm	20 mm	60 mm	700 Kg		100671
150 x 50 mm	20 mm	60 mm	800 Kg		100809
150 x 50 mm	30 mm	60 mm	2000 Kg		158737
160 x 50 mm	20 mm	60 mm	850 Kg		100674
200 x 50 mm	20 mm	60 mm	1200 Kg		100659
200 x 50 mm	30 mm	60 mm	2200 Kg		141760
250 x 50 mm	25 mm	60 mm	1200 Kg		100905
250 x 50 mm	25 mm	60 mm	1500 Kg		135515
300 x 60 mm	25 mm	68 mm	2000 Kg		005898

Stützräder für Flurförderzeuge



Unser Lieferprogramm umfasst viele Hersteller wie Linde, Jungheinrich, Still, BT, Baka oder Lafis.

Wir führen Stützräder in unterschiedlichsten Qualitäten und Shore A Härten.

Wir beraten Sie gerne.

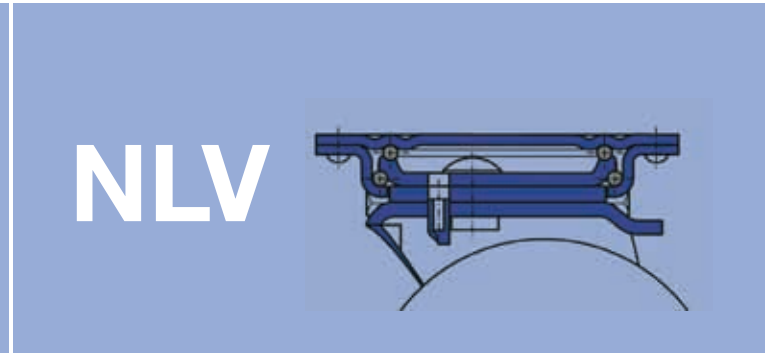
We supply a big range of stabilisation wheels for forklifts. Our delivery-program enfold many manufacturer like Linde, Jungheinrich, Still, BT, Baka or Lafis.

We lead a lot of several alternative qualities and Shore A hardness.

Please contact us.



KRS



NLV

Schwerlastrollen Heavy Duty Casters

Gehäuse Serie NLV

- Extra starke Gehäuse aus Stahlblech, verzinkt
- Gabelkopf mit 2-fachem gehärtetem Kugelkranz und Abdichtung
- Gabelkopf ohne Zentralbolzen
- Mit Anschraubplatte
- Radachse verschraubt
- FSF = Rad- & Drehkranzfeststeller

Rad Serie KRS

- Räder aus hochwertigem PA 6, natur
- Kugellager
- Beständig gegen viele Säuren und Laugen
- Bruchsicher auch bei hoher Belastung
- Temperaturbeständigkeit von -40°C - +80°C
- Hohe Tragfähigkeit bei geringem Rollwiderstand



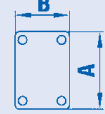
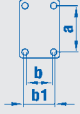
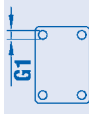









Housing Series NLV

- Extra strong housing made of pressed steel, zincd
- Sealed hardened double ball race in the fork-head
- Fork-head without central bolt
- With top-plate
- Wheel axle bolted
- FSF = Total-stop, wheel and head lock


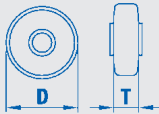
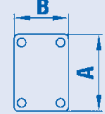
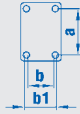
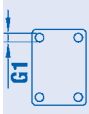









Wheels Series KRS

- Wheels made of high quality Polyamid PA 6
- Ball-bearing
- Resistant to saline water detergents and acids
- Unbreakable under high loads
- Temperatures from -40°C up to +80°C

Lenkrollen mit Anschraubplatte / Swivel casters with top-plate


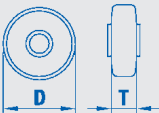
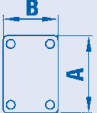
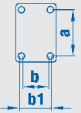
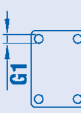

















									Artikel-Nr.
	100 x 40 mm	105 x 85 mm	80 x 55 / 60	9 mm	130 mm	40 mm			
	125 x 40 mm	135 x 110 mm	105 x 75 / 80	11 mm	178 mm	50 mm	600 Kg		120034
	150 x 50 mm	135 x 110 mm	105 x 75 / 80	11 mm	210 mm	53 mm	800 Kg		120036
	200 x 50 mm	135 x 110 mm	105 x 75 / 80	11 mm	245 mm	55 mm	1000 Kg		120038
	250 x 50 mm	135 x 110 mm	105 x 75 / 80	11 mm	297 mm	67 mm	1000 Kg		120040
									198174

Lenkrollen mit Anschraubplatte & Feststeller / Swivel casters with top-plate and brake


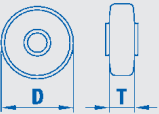






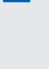





									Artikel-Nr.
	100 x 40 mm	105 x 85 mm	80 x 55 / 60	9 mm	130 mm	40 mm			
	125 x 40 mm	135 x 110 mm	105 x 75 / 80	11 mm	178 mm	50 mm	600 Kg		183105
	150 x 50 mm	135 x 110 mm	105 x 75 / 80	11 mm	210 mm	53 mm	800 Kg		183443
	200 x 50 mm	135 x 110 mm	105 x 75 / 80	11 mm	245 mm	55 mm	1000 Kg		183445
	250 x 50 mm	135 x 110 mm	105 x 75 / 80	11 mm	297 mm	67 mm	1000 Kg		183447
									198179



Bockrollen / Fixed casters

												Artikel-Nr.
100 x 40 mm	100 x 87 mm	80/ 76 x 60	9 mm	130 mm	350 Kg			120077				
125 x 40 mm	135 x 114 mm	105 x 75 /80	11 mm	178 mm	600 Kg			120079				
150 x 50 mm	135 x 114 mm	105 x 75 /80	11 mm	210 mm	800 Kg			120081				
200 x 50 mm	135 x 114 mm	105 x 75 /80	11 mm	245 mm	1000 Kg			120083				
250 x 50 mm	135 x 114 mm	105 x 75 /80	11 mm	297 mm	1000 Kg			198177				

Räder mit Kugellager / Wheels with ball-bearing

									Artikel-Nr.
100 x 40 mm	12 mm	42 mm	450 Kg		100321				
125 x 40 mm	20 mm	50 mm	600 Kg		141801				
150 x 50 mm	20 mm	60 mm	800 Kg		100809				
200 x 50 mm	20 mm	60 mm	1200 Kg		100659				
250 x 50 mm	20 mm	60 mm	1200 Kg		100905				

GRK WRK



GRE



SRB



WRB



Übersicht **Vollgummi Transportgeräterollen** Summary **rubber casters for trolleys**

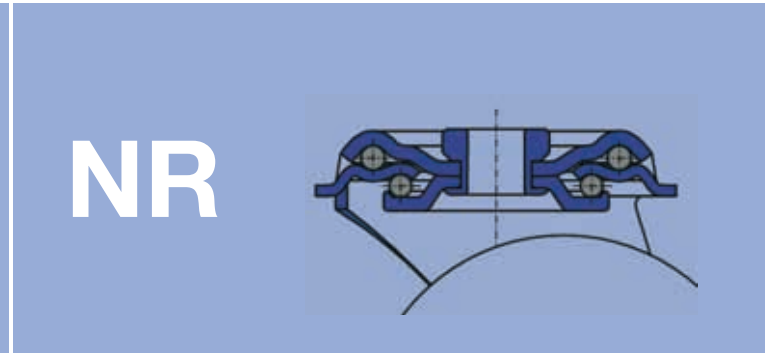
 <p>Serie Series GRK Rad- \varnothing Wheels- \varnothing 80 - 250 mm Tragfähigkeit 50 - 295 kg Load capacity</p>	 <p>GRK NR 80 - 250 mm 50 - 295 kg</p>	 <p>GRK NL 80 - 250 mm 50 - 295 kg</p>	
<p>Seite / Page 46 46 48</p>			
 <p>Serie Series WRK Rad- \varnothing Wheels- \varnothing 80 - 250 mm Tragfähigkeit 50 - 295 kg Load capacity</p>	 <p>WRK NR 80 - 250 mm 50 - 295 kg</p>	 <p>WRK NL 80 - 250 mm 50 - 295 kg</p>	
<p>Seite / Page 50 50 52</p>			
 <p>Serie Series GRB Rad- \varnothing Wheels- \varnothing 80 - 400 mm Tragfähigkeit 50 - 475 kg Load capacity</p>	 <p>GRB NL 80 - 250 mm 50 - 295 kg</p>		
<p>Seite / Page 54 56</p>			
 <p>Serie Series WRB Rad- \varnothing Wheels- \varnothing 80 - 200 mm Tragfähigkeit 50 - 205 kg Load capacity</p>	 <p>WRB NL 80 - 200 mm 50 - 205 kg</p>		
<p>Seite / Page 58 60</p>			
 <p>Serie Series SRB Rad- \varnothing Wheels- \varnothing 100 - 250 mm Tragfähigkeit 65 - 450 kg Load capacity</p>	 <p>SRB NL 100 - 250 mm 65 - 450 kg</p>		
<p>Seite / Page 62 64</p>			

Serie GRK Rollenlager / Roller-bearing
Serie WRK Rollenlager / Roller-bearing
Serie GRB Rollenlager / Roller-bearing
Serie WRB Rollen / Roller-bearing
Serie SRB Rollenlager / Roller-bearing





GRK



NR


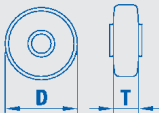











Räder aus Vollgummi auf Polypropylen Felge
Standard rubber wheels on PP rim

- Reifen Standard-Vollgummi, schwarz
- Laufbelag ca. 85 Shore A
- Felge aus Polypropylen, schwarz
- Rollenlager
- Standard rubber, black
- Hardness ~ 85 Shore A
- Rim made of PP, black
- Roller-bearing

Auf Anfrage auch mit Gleitlager lieferbar

On request with plain-bearing available

Räder mit Rollenlager / Wheels with roller-bearing

						Artikel-Nr.
	80 x 25 mm	12 mm	40 mm			
	100 x 30 mm	12 mm	40 mm	70 Kg		139680
	125 x 38 mm	15 mm	48 mm	100 Kg		139681
	140 x 38 mm	15 mm	50 mm	115 Kg		100512
	160 x 40 mm	20 mm	60 mm	135 Kg		139683
	180 x 50 mm	20 mm	60 mm	170 Kg		139684
	200 x 50 mm	20 mm	60 mm	205 Kg		139685
	250 x 60 mm	25 mm	75 mm	295 Kg		153391



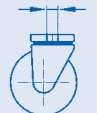







Stahlblech Lenkrollen mit Rückenloch
Pressed steel bolt hole casters

- Gehäuse Serie NR**
 - Aus Stahlblech, verzinkt
 - Gabelkopf mit 2-fachem Kugelkranz und Abdichtung
 - Mit Rückenloch
 - Radachse verschraubt
 - FSF = Rad- & Drehkranzfeststeller
- Rad Serie GRK**
 - Felge aus Polypropylen, schwarz
 - Standard Vollgummireifen, schwarz - spurlos
 - Rollenlager
 - Geräuscharmer Lauf
 - Korrosionsunempfindlich
- Housing Series NR**
 - Made of steel, zincod
 - Sealed double ball race in the fork-head
 - With bolt hole
 - Wheel axle bolted
 - FSF = Total-stop, wheel and head lock
- Wheels Series GRK**
 - High quality PP rim, black
 - Standard rubber tyre, black - non marking
 - Roller-bearing
 - Quiet running
 - Corrosion resistance

Auf Wunsch mit Fadenschutz (-FA) lieferbar

On request with thread-guard (-FA) available

Lenkrollen mit Rückenloch / Swivel casters with bolt hole

						Artikel-Nr.
	80 x 25 mm	13 mm	99 mm			
	100 x 30 mm	13 mm	124 mm	36 mm		155244
	125 x 38 mm	13 mm	154 mm	36 mm		155249
	160 x 40 mm	16,7 mm	185 mm	52 mm		161259
	200 x 50 mm	16,7 mm	230 mm	60 mm		161715



Lenkrollen mit Rückenloch & Feststeller / Swivel casters with bolt hole and brake



							Artikel-Nr.
	80 x 25 mm	13 mm	99 mm	36 mm	50 Kg		155241
	100 x 30 mm	13 mm	124 mm	36 mm	70 Kg		155246
	125 x 38 mm	13 mm	154 mm	36 mm	100 Kg		155250
	160 x 40 mm	16,7 mm	185 mm	52 mm	135 Kg		161704
	200 x 50 mm	16,7 mm	230 mm	60 mm	205 Kg		161716

Räder mit Rollenlager / Wheels with roller-bearing



						Artikel-Nr.
	80 x 25 mm	12 mm	40 mm	50 Kg		139679
	100 x 30 mm	12 mm	40 mm	70 Kg		139680
	125 x 38 mm	15 mm	48 mm	100 Kg		139681
	160 x 40 mm	20 mm	60 mm	135 Kg		139683
	200 x 50 mm	20 mm	60 mm	205 Kg		139685

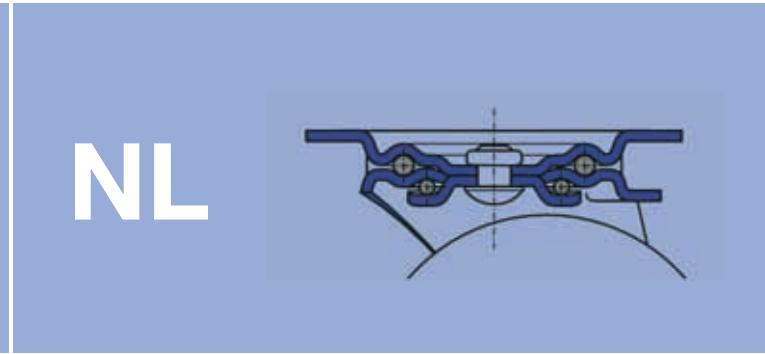


Rollentechnik[®]
 wheels for life

- Umfangreiches Sortiment
- Sonderanfertigungen
- Schneller Lieferservice
- Großes Zubehörlager



GRK



NL

Stahlblech Lenk- und Bockrollen
Pressed steel swivel and fixed casters

Gehäuse Serie NL

- Aus Stahlblech, verzinkt
- Gabelkopf mit 2-fachem Kugelkranz und Abdichtung
- Mit Anschraubplatte
- Radachse verschraubt
- FSF = Rad- & Drehkranzfeststeller

Rad Serie GRK

- Felge aus Polypropylen, schwarz
- Standard Vollgummireifen, schwarz
- Rollenlager
- Geräuscharmer Lauf
- Korrosionsunempfindlich



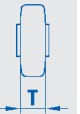
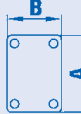


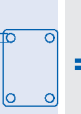






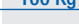


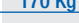




Housing Series NL

- Made of steel, zincd
- Sealed double ball race in the fork-head
- With top-plate
- Wheel axle bolted
- FSF = Total-stop, wheel and head lock



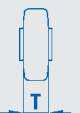
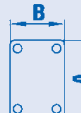






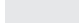







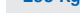


Wheels Series GRK

- High quality PP rim, black
- Standard rubber tyre, black
- Roller-bearing
- Quiet running
- Corrosion resistance

Lenkrollen mit Anschraubplatte / Swivel casters with top-plate


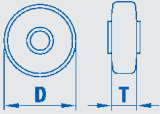
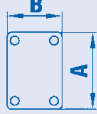
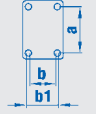
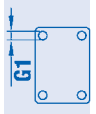
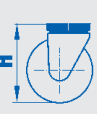












										Artikel-Nr.
	80 x 25 mm	105 x 80 mm	80/76 x 60	9 mm	100 mm	36 mm	50 Kg			
	100 x 30 mm	105 x 80 mm	80/76 x 60	9 mm	125 mm	36 mm	70 Kg		142725	
	100 x 30 mm	135 x 110 mm	105 x 75/80	9 mm	128 mm	45 mm	70 Kg		126623	
	125 x 38 mm	105 x 80 mm	80/76 x 60	9 mm	155 mm	36 mm	100 Kg		120111	
	125 x 38 mm	135 x 110 mm	105 x 75/80	9 mm	155 mm	48 mm	100 Kg		169679	
	140 x 38 mm	105 x 80 mm	80/76 x 60	9 mm	170 mm	40 mm	115 Kg		183691	
	160 x 40 mm	135 x 110 mm	105 x 75/80	11 mm	190 mm	52 mm	135 Kg		142714	
	180 x 50 mm	135 x 110 mm	105 x 75/80	11 mm	210 mm	53 mm	170 Kg		142720	
	200 x 50 mm	135 x 110 mm	105 x 75/80	11 mm	235 mm	54 mm	205 Kg		142740	
	250 x 60 mm	135 x 110 mm	105 x 75/80	11 mm	290 mm	66 mm	295 Kg		107953	
	250 x 60 mm	175 x 175 mm	140 x 140	14,5 mm	290 mm	70 mm	295 Kg		110013	

Lenkrollen mit Anschraubplatte & Feststeller / Swivel casters with top-plate and brake


										Artikel-Nr.
	80 x 25 mm	105 x 80 mm	80/76 x 60	9 mm	100 mm	36 mm	50 Kg			
	100 x 30 mm	105 x 80 mm	80/76 x 60	9 mm	125 mm	36 mm	70 Kg		145242	
	100 x 30 mm	135 x 110 mm	105 x 75/80	9 mm	128 mm	45 mm	70 Kg		171019	
	125 x 38 mm	105 x 80 mm	80/76 x 60	9 mm	155 mm	36 mm	100 Kg		145245	
	125 x 38 mm	135 x 110 mm	105/75 x 80	9 mm	155 mm	48 mm	100 Kg		169681	
	140 x 38 mm	105 x 80 mm	80/76 x 60	9 mm	170 mm	40 mm	115 Kg		183689	
	160 x 40 mm	135 x 110 mm	105 x 75/80	11 mm	190 mm	52 mm	135 Kg		145243	
	180 x 50 mm	135 x 110 mm	105 x 75/80	11 mm	210 mm	53 mm	170 Kg		145478	
	200 x 50 mm	135 x 110 mm	105 x 75/80	11 mm	235 mm	60 mm	205 Kg		145244	
	250 x 60 mm	135 x 110 mm	105 x 75/80	11 mm	290 mm	66 mm	295 Kg		134162	
	250 x 60 mm	175 x 175 mm	140 x 140	14,5 mm	290 mm	70 mm	295 Kg		123344	



Bockrollen mit Anschraubplatte / Fixed casters with top-plate

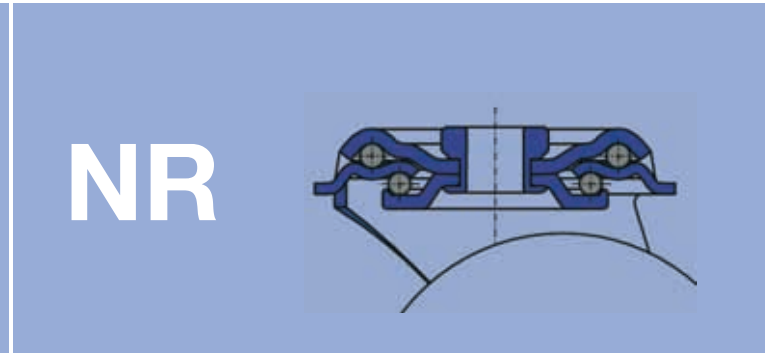
								Artikel-Nr.
	80 x 25 mm	102 x 87 mm	80/76 x 60	9 mm	100 mm			
	100 x 30 mm	102 x 87 mm	80/76 x 60	9 mm	125 mm	70 Kg		141719
	100 x 30 mm	135 x 114 mm	105 x 76/80	9 mm	128 mm	70 Kg		171020
	125 x 38 mm	102 x 87 mm	80/76 x 60	9 mm	155 mm	100 Kg		141720
	125 x 38 mm	135 x 114 mm	105/75 x 80	9 mm	155 mm	100 Kg		169687
	140 x 38 mm	102 x 87 mm	80/76 x 60	9 mm	170 mm	115 Kg		183693
	160 x 40 mm	135 x 114 mm	105 x 76/80	11 mm	190 mm	135 Kg		141721
	180 x 50 mm	135 x 114 mm	105 x 76/80	11 mm	210 mm	170 Kg		142737
	200 x 50 mm	135 x 114 mm	105 x 76/80	11 mm	235 mm	205 Kg		141722
	250 x 60 mm	135 x 114 mm	105 x 76/80	11 mm	290 mm	295 Kg		128130
	250 x 60 mm	230 x 125 mm	190 x 75	14,5 mm	290 mm	295 Kg		110015

Räder mit Rollenlager / Wheels with roller-bearing

						Artikel-Nr.
	80 x 25 mm	12 mm	40 mm			
	100 x 30 mm	12 mm	40 mm	70 Kg		139680
	125 x 38 mm	15 mm	48 mm	100 Kg		139681
	140 x 38 mm	15 mm	50 mm	115 Kg		100512
	160 x 40 mm	20 mm	60 mm	135 Kg		139683
	180 x 50 mm	20 mm	60 mm	170 Kg		139684
	200 x 50 mm	20 mm	60 mm	205 Kg		139685
	250 x 60 mm	25 mm	75 mm	295 Kg		153391



WRK


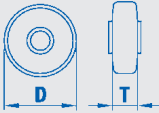













NR

Räder aus Vollgummi auf Polypropylen Felge
Standard rubber wheels on PP rim

- Reifen Standard-Vollgummi, grau
- Rollenlager
- Standard rubber, grey
- Roller-bearing
- Laufbelag ca. 85 Shore A
- Reifen hinterläßt keine Spuren auf empfindlichen Böden
- Hardness ~ 85 Shore A
- Non-marking on sensitive floors
- Felge aus Polypropylen, schwarz
- Rim made of PP, black

Räder mit Rollenlager / Wheels with roller-bearing

						Artikel-Nr.
	80 x 25 mm	12 mm	40 mm			
	100 x 30 mm	12 mm	40 mm	70 Kg		155492
	125 x 38 mm	15 mm	48 mm	100 Kg		155494
	140 x 38 mm	15 mm	50 mm	115 Kg		100638
	160 x 40 mm	20 mm	60 mm	135 Kg		143858
	180 x 50 mm	20 mm	60 mm	170 Kg		155187
	200 x 50 mm	20 mm	60 mm	205 Kg		100646
	250 x 60 mm	25 mm	75 mm	295 Kg		119566

Stahlblech Lenkrollen mit Rückenloch
Pressed steel bolt hole casters

- Gehäuse Serie NR**

 - Aus Stahlblech, verzinkt
 - Gabelkopf mit 2-fachem Kugelkranz und Abdichtung
 - Mit Rückenloch
 - Radachse verschraubt
 - FSF = Rad- & Drehkranzfeststeller
- Rad Serie WRK**

 - Felge aus Polypropylen, schwarz
 - Standard Vollgummireifen, grau - spurlos
 - Rollenlager
 - Geräuscharmer Lauf
 - Korrosionsunempfindlich
- Housing Series NR**


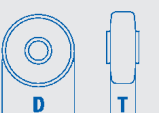









 - Made of steel, zincd
 - Sealed double ball race in the fork-head
 - With bolt hole
 - Wheel axle bolted
 - FSF = Total-stop, wheel and head lock
- Wheels Series WRK**

 - High quality PP rim, black
 - Standard rubber tyre, grey - non marking
 - Roller-bearing
 - Quiet running
 - Corrosion resistance

Auf Wunsch mit Fadenschutz (-FA) lieferbar


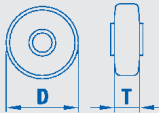

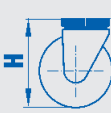








On request with thread-guard (-FA) available

Lenkrollen mit Rückenloch / Swivel casters with bolt hole












							Artikel-Nr.
	80 x 25 mm	13 mm	99 mm	36 mm			
	100 x 30 mm	13 mm	124 mm	36 mm	70 Kg		155257
	125 x 38 mm	13 mm	154 mm	36 mm	100 Kg		145547
	160 x 40 mm	16,7 mm	185 mm	52 mm	135 Kg		161721
	200 x 50 mm	16,7 mm	230 mm	54 mm	205 Kg		161733



Lenkrollen mit Rückenloch & Feststeller / Swivel casters with bolt hole and brake

							Artikel-Nr.
	80 x 25 mm	13 mm	99 mm	36 mm	50 Kg		155254
	100 x 30 mm	13 mm	124 mm	36 mm	70 Kg		155258
	125 x 38 mm	13 mm	154 mm	36 mm	100 Kg		145544
	160 x 40 mm	16,7 mm	185 mm	52 mm	135 Kg		161722
	200 x 50 mm	16,7 mm	230 mm	60 mm	205 Kg		161734

Räder mit Rollenlager / Wheels with roller-bearing

						Artikel-Nr.
	80 x 25 mm	12 mm	40 mm	50 Kg		100628
	100 x 30 mm	12 mm	40 mm	70 Kg		155492
	125 x 38 mm	15 mm	48 mm	100 Kg		155494
	160 x 40 mm	20 mm	60 mm	135 Kg		143858
	200 x 50 mm	20 mm	60 mm	205 Kg		100646



 **Rollentechnik**[®]
 wheels for life

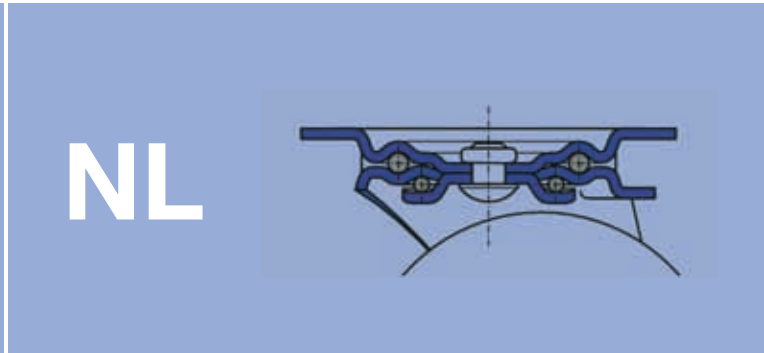
 **+49.2192.9240-0**

Montag - Donnerstag
 Monday - Thursday
 8.00 - 17.15 Uhr

Freitag
 Friday
 8.00 - 15.15 Uhr



WRK



NL

Stahlblech Lenk- und Bockrollen Pressed steel swivel and fixed casters

Gehäuse Serie NL

- Aus Stahlblech, verzinkt
- Gabelkopf mit 2-fachem Kugelkranz und Abdichtung
- Mit Anschraubplatte
- Radachse verschraubt
- FSF = Rad- & Drehkranzfeststeller

Rad Serie WRK

- Felge aus Polypropylen, schwarz
- Standard Vollgummireifen, grau - spurlos
- Rollenlager
- Geräuscharmer Lauf
- Korrosionsunempfindlich


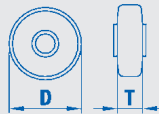
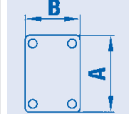
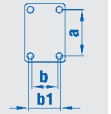
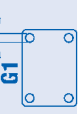














Housing Series NL

- Made of steel, zinc plated
- Sealed double ball race in the fork-head
- With top-plate
- Wheel axle bolted
- FSF = Total-stop, wheel and head lock



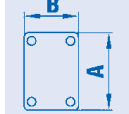
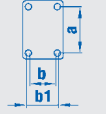
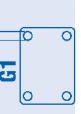
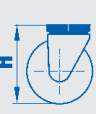
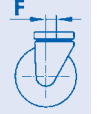












Wheels Series WRK

- High quality PP rim, black
- Standard rubber tyre, grey - non marking
- Roller-bearing
- Quiet running
- Corrosion resistance

Lenkrollen mit Anschraubplatte / Swivel casters with top-plate

									Artikel-Nr.
	80 x 25 mm	105 x 80 mm	80/76 x 60	9 mm	100 mm	36 mm			
	100 x 30 mm	105 x 80 mm	80/76 x 60	9 mm	125 mm	36 mm	70 Kg		143621
	100 x 30 mm	135 x 110 mm	105 x 75/80	9 mm	128 mm	45 mm	70 Kg		120501
	125 x 38 mm	105 x 80 mm	80/76 x 60	9 mm	155 mm	36 mm	100 Kg		163326
	125 x 38 mm	135 x 110 mm	105 x 75/80	9 mm	155 mm	48 mm	100 Kg		120589
	140 x 38 mm	105 x 80 mm	80/76 x 60	9 mm	170 mm	40 mm	115 Kg		169693
	160 x 40 mm	135 x 110 mm	105 x 75/80	11 mm	190 mm	52 mm	135 Kg		163322
	180 x 50 mm	135 x 110 mm	105 x 75/80	11 mm	210 mm	53 mm	170 Kg		147026
	200 x 50 mm	135 x 110 mm	105 x 75/80	11 mm	235 mm	54 mm	205 Kg		155418
	250 x 60 mm	135 x 110 mm	105 x 75/80	11 mm	290 mm	66 mm	295 Kg		120583
	250 x 60 mm	175 x 175 mm	140 x 140	14,5 mm	290 mm	70 mm	295 Kg		155111
									155113

Lenkrollen mit Anschraubplatte & Feststeller / Swivel casters with top-plate and brake

									Artikel-Nr.
	80 x 25 mm	105 x 80 mm	80/76 x 60	9 mm	100 mm	36 mm			
	100 x 30 mm	105 x 80 mm	80/76 x 60	9 mm	125 mm	36 mm	70 Kg		152866
	100 x 30 mm	135 x 110 mm	105 x 75/80	9 mm	128 mm	45 mm	70 Kg		152867
	125 x 38 mm	105 x 80 mm	80/76 x 60	9 mm	155 mm	36 mm	100 Kg		163327
	125 x 38 mm	135 x 110 mm	105/75 x 80	9 mm	155 mm	48 mm	100 Kg		152864
	140 x 38 mm	105 x 80 mm	105 x 75/80	9 mm	170 mm	40 mm	115 Kg		169695
	160 x 40 mm	135 x 110 mm	105 x 75/80	11 mm	190 mm	52 mm	135 Kg		163323
	180 x 50 mm	135 x 110 mm	105 x 75/80	11 mm	210 mm	53 mm	170 Kg		146213
	200 x 50 mm	135 x 110 mm	105 x 75/80	11 mm	235 mm	54 mm	205 Kg		155131
	250 x 60 mm	135 x 110 mm	105 x 75/80	11 mm	290 mm	66 mm	295 Kg		152528
	250 x 60 mm	175 x 175 mm	140 x 140	14,5 mm	290 mm	70 mm	295 Kg		155138
									155140



Bockrollen mit Anschraubplatte / Fixed casters with top-plate



										Artikel-Nr.
80 x 25 mm	102 x 87 mm	80/76 x 60	9 mm	100 mm		50 Kg				143610
100 x 30 mm	102 x 87 mm	80/76 x 60	9 mm	125 mm		70 Kg				120500
100 x 30 mm	135 x 114 mm	105 x 75/80	9 mm	128 mm		70 Kg				163337
125 x 38 mm	102 x 87 mm	80/76 x 60	9 mm	155 mm		100 Kg				120622
125 x 38 mm	135 x 114 mm	105 x 75/80	9 mm	155 mm		100 Kg				169701
140 x 38 mm	102 x 87 mm	80/76 x 60	9 mm	170 mm		115 Kg				163324
160 x 40 mm	135 x 114 mm	105 x 75/80	11 mm	190 mm		135 Kg				144342
180 x 50 mm	135 x 114 mm	105 x 75/80	11 mm	210 mm		170 Kg				155149
200 x 50 mm	135 x 114 mm	105 x 75/80	11 mm	235 mm		205 Kg				120616
250 x 60 mm	135 x 114 mm	105 x 75/80	11 mm	290 mm		295 Kg				155173
250 x 60 mm	230 x 125 mm	190 x 75	14,5 mm	290 mm		295 Kg				155175

Räder mit Rollenlager / Wheels with roller-bearing



						Artikel-Nr.
80 x 25 mm	12 mm	40 mm	50 Kg			100628
100 x 30 mm	12 mm	40 mm	70 Kg			155492
125 x 38 mm	15 mm	48 mm	100 Kg			155494
140 x 38 mm	15 mm	50 mm	115 Kg			100638
160 x 40 mm	20 mm	60 mm	135 Kg			143858
180 x 50 mm	20 mm	60 mm	170 Kg			155187
200 x 50 mm	20 mm	60 mm	205 Kg			100646
250 x 60 mm	25 mm	75 mm	295 Kg			119566




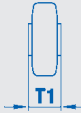









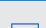
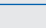



GRB

Räder aus Vollgummi auf Stahlblechfelge
Standard rubber wheels on steel rim

- Reifen Standard-Vollgummi, schwarz
- Laufbelag ca. 85 Shore A
- Felge aus Stahlblech, verzinkt
- Rollenlager
- Standard rubber, black
- Hardness ~ 85 Shore A
- Steel rim, zincd
- Roller-bearing

Räder mit Rollenlager / Wheels with roller-bearing

						Artikel-Nr.
	80 x 25 mm	12 mm	40 mm	50 Kg		129118
	100 x 30 mm	12 mm	40 mm	70 Kg		129119
	125 x 38 mm	15 mm	50 mm	100 Kg		129120
	140 x 38 mm	15 mm	50 mm	115 Kg		100481
	160 x 40 mm	20 mm	60 mm	135 Kg		136593
	180 x 50 mm	20 mm	60 mm	170 Kg		126333
	200 x 50 mm	20 mm	60 mm	205 Kg		136594
	250 x 60 mm	25 mm	75 mm	295 Kg		100494
	280 x 70 mm	30 mm	75 mm	385 Kg		100496
	400 x 75 mm	25 mm	75 mm	475 Kg		100500

Stützrollen für Flurförderzeuge



Unser Lieferprogramm umfasst viele Hersteller wie Linde, Jungheinrich, Still, BT, Baka oder Lafis.

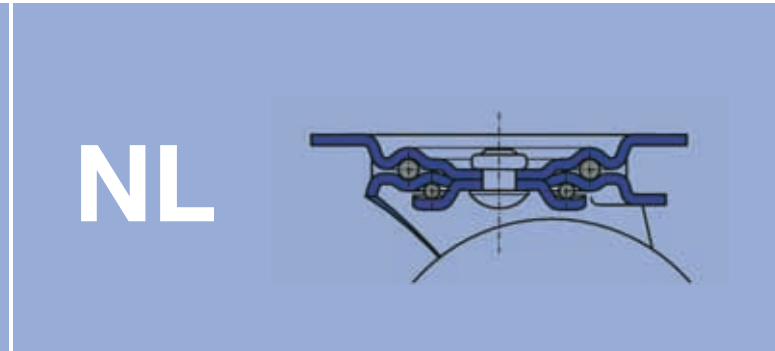
Wir führen Stützrollen in unterschiedlichsten Qualitäten und Shore A Härten.

Wir beraten Sie gerne.

We supply a big range of stabilisation castors for forklifts. Our delivery-program enfolds many manufacturer like Linde, Jungheinrich, Still, BT, Baka or Lafis.

We lead a lot of several alternative qualities and Shore A hardness.

Please contact us.



Stahlblech Lenk- und Bockrollen Pressed steel swivel and fixed casters

Gehäuse Serie NL

- Aus Stahlblech, verzinkt
- Gabelkopf mit 2-fachem Kugelkranz und Abdichtung
- Mit Anschraubplatte
- Radachse verschraubt
- FSF = Rad- & Drehkranzfeststeller

Rad Serie GRB

- Felge Stahlblech, verzinkt
- Standard Vollgummireifen, schwarz
- Rollenlager
- Geräuscharmer Lauf

Housing Series NL

- Made of steel, zincd
- Sealed double ball race in the fork-head
- With top-plate
- Wheel axle bolted
- FSF = Total-stop, wheel and head lock

Wheels Series GRB

- Steel rim, zincd
- Standard rubber tyre, black
- Roller-bearing
- Quiet running




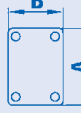
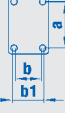
















Alle Rollen mit Fadenschutz (-FA).

Die mit * gekennzeichneten Artikel werden ohne Fadenschutz geliefert.



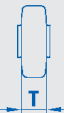
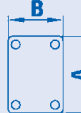
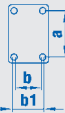
















All casters with thread guard (-FA).

All with * marked casters without thread guard (-FA).

Lenkrollen mit Anschraubplatte / Swivel casters with top-plate


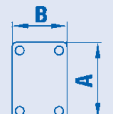
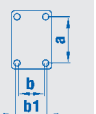
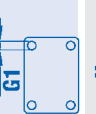

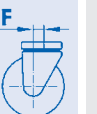


										Artikel-Nr.
	D	T	B	A	a	b	b1			
	80 x 25 mm	105 x 80 mm	80/76 x 60	9 mm	100 mm	36 mm	50 Kg			129112
	100 x 30 mm	105 x 80 mm	80/76 x 60	9 mm	125 mm	36 mm	70 Kg			139418
	100 x 30 mm	135 x 110 mm	105 x 75/80	9 mm	128 mm	45 mm	70 Kg			100452*
	125 x 38 mm	105 x 80 mm	80/76 x 60	9 mm	155 mm	36 mm	100 Kg			139424
	125 x 38 mm	135 x 110 mm	105 x 75/80	9 mm	155 mm	48 mm	100 Kg			164561*
	140 x 38 mm	105 x 80 mm	80/76 x 60	9 mm	170 mm	40 mm	115 Kg			100116*
	160 x 40 mm	135 x 110 mm	105 x 75/80	11 mm	190 mm	52 mm	135 Kg			136595
	180 x 50 mm	135 x 110 mm	105 x 75/80	11 mm	210 mm	53 mm	170 Kg			142745*
	200 x 50 mm	135 x 110 mm	105 x 75/80	11 mm	235 mm	54 mm	205 Kg			136596
	250 x 60 mm	135 x 110 mm	105 x 75/80	11 mm	290 mm	66 mm	295 Kg			120503*
	250 x 60 mm	175 x 175 mm	140 x 140	14,5 mm	290 mm	70 mm	295 Kg			120194*

Lenkrollen mit Anschraubplatte & Feststeller / Swivel casters with top-plate and brake

										Artikel-Nr.
	D	T	B	A	a	b	b1			
	80 x 25 mm	105 x 80 mm	80/76 x 60	9 mm	100 mm	36 mm	50 Kg			145236
	100 x 30 mm	105 x 80 mm	80/76 x 60	9 mm	125 mm	36 mm	70 Kg			145237
	100 x 30 mm	135 x 110 mm	105 x 75/80	9 mm	128 mm	45 mm	70 Kg			100453*
	125 x 38 mm	105 x 80 mm	80/76 x 60	9 mm	155 mm	36 mm	100 Kg			145238
	125 x 38 mm	135 x 110 mm	105 x 75/80	9 mm	155 mm	48 mm	100 Kg			169704*
	140 x 38 mm	105 x 80 mm	80/76 x 60	9 mm	170 mm	40 mm	115 Kg			100117*
	160 x 40 mm	135 x 110 mm	105 x 75/80	11 mm	190 mm	52 mm	135 Kg			145239
	180 x 50 mm	135 x 110 mm	105 x 75/80	11 mm	210 mm	53 mm	170 Kg			145479*
	200 x 50 mm	135 x 110 mm	105 x 75/80	11 mm	235 mm	60 mm	205 Kg			145240
	250 x 60 mm	135 x 110 mm	105 x 75/80	11 mm	290 mm	66 mm	295 Kg			116059*
	250 x 60 mm	175 x 175 mm	140 x 140	14,5 mm	290 mm	70 mm	295 Kg			118052*



Bockrollen mit Anschraubplatte / Fixed casters with top-plate

									Artikel-Nr.
	80 x 25 mm	102 x 87 mm	80/76 x 60	9 mm	100 mm	50 Kg			
	100 x 30 mm	102 x 87 mm	80/76 x 60	9 mm	125 mm	70 Kg			129115
	100 x 30 mm	135 x 114 mm	105 x 75/80	9 mm	128 mm	70 Kg			139417
	125 x 38 mm	102 x 87 mm	80/76 x 60	9 mm	155 mm	100 Kg			100454*
	125 x 38 mm	135 x 114 mm	105 x 75/80	9 mm	155 mm	100 Kg			139430
	140 x 38 mm	102 x 87 mm	80/76 x 60	9 mm	170 mm	115 Kg			164563*
	160 x 40 mm	135 x 114 mm	105 x 75/80	11 mm	190 mm	135 Kg			100115*
	180 x 50 mm	135 x 114 mm	105 x 75/80	11 mm	210 mm	170 Kg			136606
	200 x 50 mm	135 x 114 mm	105 x 75/80	11 mm	235 mm	205 Kg			142741*
	250 x 60 mm	135 x 114 mm	105 x 75/80	11 mm	290 mm	295 Kg			136605
	250 x 60 mm	230 x 125 mm	190 x 75	14,5 mm	290 mm	295 Kg			120222*
	250 x 60 mm	230 x 125 mm	190 x 75	14,5 mm	290 mm	295 Kg			120224*

Räder mit Rollenlager / Wheels with roller-bearing

						Artikel-Nr.
	80 x 25 mm	12 mm	40 mm			
	100 x 30 mm	12 mm	40 mm	70 Kg		129118
	125 x 38 mm	15 mm	50 mm	100 Kg		129119
	140 x 38 mm	15 mm	50 mm	115 Kg		129120
	160 x 40 mm	20 mm	60 mm	135 Kg		100481
	180 x 50 mm	20 mm	60 mm	170 Kg		136593
	200 x 50 mm	20 mm	60 mm	205 Kg		126333
	250 x 60 mm	25 mm	75 mm	295 Kg		136594
						100494
















WRB

Räder aus Vollgummi auf Stahlblechfelge Standard rubber wheels on steel rim

- Reifen Standard-Vollgummi, grau
- Laufbelag ca. 85 Shore A
- Felge aus Stahlblech, verzinkt
- Rollenlager
- Reifen hinterläßt keine Spuren auf empfindlichen Böden
- Standard rubber, grey
- Hardness ~ 85 Shore A
- Rim made of steel, zincod
- Roller-bearing
- Non-marking on sensitive floors

Räder mit Rollenlager / Wheels with roller-bearing



					Artikel-Nr.
80 x 25 mm	12 mm	40 mm	50 Kg		100606
100 x 30 mm	12 mm	40 mm	70 Kg		100608
125 x 38 mm	15 mm	48 mm	100 Kg		108504
140 x 38 mm	15 mm	50 mm	115 Kg		100612
160 x 40 mm	20 mm	60 mm	135 Kg		149317
180 x 50 mm	20 mm	60 mm	170 Kg		148753
200 x 50 mm	20 mm	60 mm	205 Kg		100618
250 x 60 mm	25 mm	75 mm	295 Kg		100624



Rollentechnik®

wheels for life



Die Lagerhalle der Rollentechnik vom Stein GmbH umfasst derzeit mehr als 3200 Halb- und Fertigteile, aus denen wiederum mehr als 10.000 verschiedene Artikel hergestellt werden können.

Durch diese hohen Kapazitäten sind wir in der Lage, schnell und flexibel auf Ihre Wünsche zu reagieren.

Eine moderne Produktion und eine jahrzehntelange Fertigungserfahrung garantieren die hohe Qualität unserer Produkte.

Unsere Kunden können sich darauf verlassen, in uns einen Partner zu haben, der ihre individuellen Anforderungen versteht und bedarfsgerecht umsetzt.

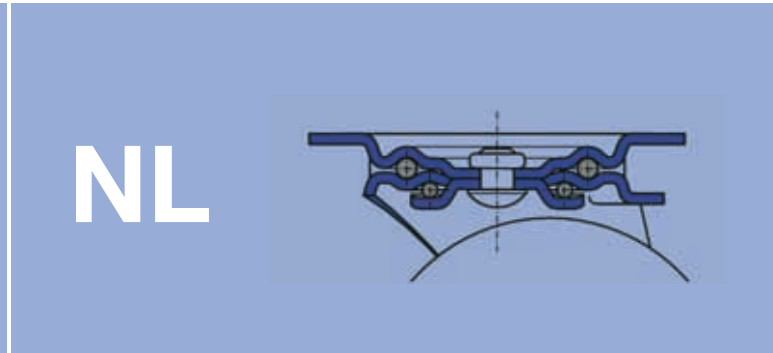
- **Bestellung bis 15.15 Uhr:**
Versand erfolgt noch am gleichen Tag per Paketdienst (UPS/DPD)
- **Bestellung bis 17.15 Uhr:**
Versand erfolgt noch am gleichen Tag per Nachtverteiler (TNT Innight) – ohne zusätzliche Kosten für Sie.
- **Kurze Lieferzeiten**
- **Neutralversand an Ihre Kunden (incl. Ihrem Lieferschein)**
- **Beschriftung der Artikel mit Ihrer Bestell- und Artikel-Nr.**
- **Lagerhaltung der von Ihnen benötigten Artikel (ABC-Analyse)**
- **Einfache Zahlung per Lastschriftverfahren**



www.rollentechnik.de



WRB



NL

Stahlblech Lenk- und Bockrollen
Pressed steel swivel and fixed casters

Gehäuse Serie NL

- Aus Stahlblech, verzinkt
- Gabelkopf mit 2-fachem Kugelkranz und Abdichtung
- Mit Anschraubplatte
- Radachse verschraubt
- FSF = Rad- & Drehkranzfeststeller

Rad Serie WRB

- Felge aus Stahlblech, verzinkt
- Standard Vollgummireifen, grau - spurlos
- Rollenlager
- Geräuscharmer Lauf
- Korrosionsunempfindlich

Housing Series NL

- Made of steel, zined
- Sealed double ball race in the fork-head
- With top-plate
- Wheel axle bolted
- FSF = Total-stop, wheel and head lock

Wheels Series WRB

- Steel rim, zined
- Standard rubber tyre, grey - non marking
- Roller-bearing
- Quiet running
- Corrosion resistance



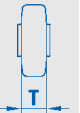
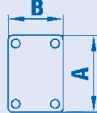
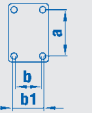

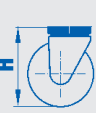
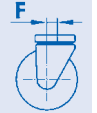


Alle Rollen mit Fadenschutz (-FA).

Die mit * gekennzeichneten Artikel werden ohne Fadenschutz geliefert.



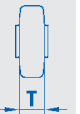
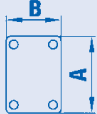
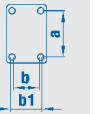

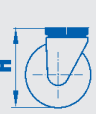
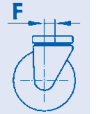


All casters with thread guard (-FA).

All with * marked casters without thread guard (-FA).

Lenkrollen mit Anschraubplatte / Swivel casters with top-plate

										Artikel-Nr.
	80 x 25 mm	105 x 80 mm	80/76 x 60	9 mm	100 mm	36 mm	50 Kg			
	100 x 30 mm	105 x 80 mm	80/76 x 60	9 mm	125 mm	36 mm	70 Kg			151957
	100 x 30 mm	135 x 110 mm	105 x 75/80	9 mm	128 mm	45 mm	70 Kg			100584*
	125 x 38 mm	105 x 80 mm	80/76 x 60	9 mm	155 mm	36 mm	100 Kg			127147
	125 x 38 mm	135 x 110 mm	105 x 75/80	9 mm	155 mm	48 mm	100 Kg			169708*
	140 x 38 mm	105 x 80 mm	80/76 x 60	9 mm	170 mm	40 mm	115 Kg			100588*
	160 x 40 mm	135 x 110 mm	105 x 75/80	11 mm	190 mm	52 mm	135 Kg			148541
	180 x 50 mm	135 x 110 mm	105 x 75/80	11 mm	210 mm	53 mm	170 Kg			148758*
	200 x 50 mm	135 x 110 mm	105 x 75/80	11 mm	235 mm	54 mm	205 Kg			123812

Lenkrollen mit Anschraubplatte & Feststeller / Swivel casters with top-plate and brake

										Artikel-Nr.
	80 x 25 mm	105 x 80 mm	80/76 x 60	9 mm	100 mm	36 mm	50 Kg			
	100 x 30 mm	105 x 80 mm	80/76 x 60	9 mm	125 mm	36 mm	70 Kg			146527
	100 x 30 mm	135 x 110 mm	105 x 75/80	9 mm	128 mm	45 mm	70 Kg			100585*
	125 x 38 mm	105 x 80 mm	80/76 x 60	9 mm	155 mm	36 mm	100 Kg			150737
	125 x 38 mm	135 x 110 mm	105 x 75/80	9 mm	155 mm	48 mm	100 Kg			169710*
	140 x 38 mm	105 x 80 mm	80/76 x 60	9 mm	170 mm	40 mm	115 Kg			100589*
	160 x 40 mm	135 x 110 mm	105 x 75/80	11 mm	190 mm	52 mm	135 Kg			176662
	180 x 50 mm	135 x 110 mm	105 x 75/80	11 mm	210 mm	53 mm	170 Kg			155422*
	200 x 50 mm	135 x 110 mm	105 x 75/80	11 mm	235 mm	60 mm	205 Kg			134209



Bockrollen mit Anschraubplatte / Fixed casters with top-plate



									Artikel-Nr.
80 x 25 mm	102 x 87 mm	80/76 x 60	9 mm	100 mm		50 Kg			176122
100 x 30 mm	102 x 87 mm	80/76 x 60	9 mm	125 mm		70 Kg			171147
100 x 30 mm	135 x 114 mm	105 x 75/80	9 mm	128 mm		70 Kg			100586*
125 x 38 mm	102 x 87 mm	80/76 x 60	9 mm	155 mm		100 Kg			145777
125 x 38 mm	135 x 114 mm	105 x 75/80	9 mm	155 mm		100 Kg			169713*
140 x 38 mm	102 x 87 mm	80/76 x 60	9 mm	170 mm		115 Kg			100587*
160 x 40 mm	135 x 114 mm	105 x 75/80	11 mm	190 mm		135 Kg			148610
180 x 50 mm	135 x 114 mm	105 x 75/80	11 mm	210 mm		170 Kg			148760*
200 x 50 mm	135 x 114 mm	105 x 75/80	11 mm	235 mm		205 Kg			123813

Räder mit Rollenlager / Wheels with roller-bearing




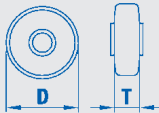











						Artikel-Nr.
80 x 25 mm	12 mm	40 mm	50 Kg			100606
100 x 30 mm	12 mm	40 mm	70 Kg			100608
125 x 38 mm	15 mm	48 mm	100 Kg			108504
140 x 38 mm	15 mm	50 mm	115 Kg			100612
160 x 40 mm	20 mm	60 mm	135 Kg			149317
180 x 50 mm	20 mm	60 mm	170 Kg			148753
200 x 50 mm	20 mm	60 mm	205 Kg			100618



Räder aus Vollgummi auf Stahlblechfelge
Standard rubber wheels on steel rim

- Reifen Halbbelastik-Vollgummi, schwarz
- Laufbelag: aussen ca. 73 Shore A, innen ca. 85 Shore A
- Felge aus Stahlblech, verzinkt
- Rollenlager
- Hohe Tragfähigkeit
- Semi-elastic rubber, black
- Hardness: outer ~ 73 Shore A, inner ~ 85 Shore A
- Steel rim, zincod
- Roller-bearing
- Higher load capacity as standard rubber

Räder mit Rollenlager / Wheels with roller-bearing

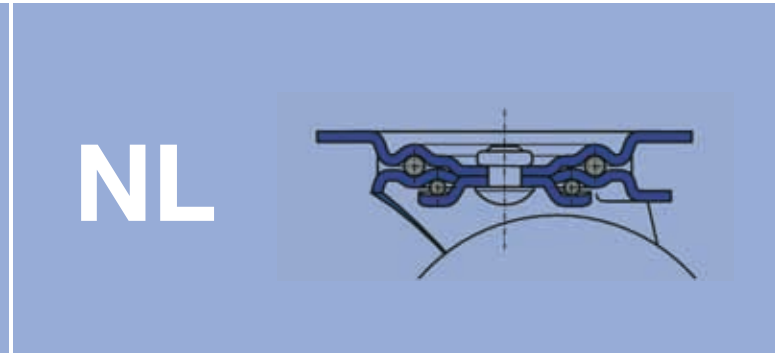
						Artikel-Nr.
	D x T	d	T1	Kg	Bearing	
	100 x 30 mm	12 mm	40 mm	110 Kg		100596
	125 x 38 mm	15 mm	49 mm	120 Kg		100559
	140 x 38 mm	15 mm	49 mm	155 Kg		100560
	160 x 40 mm	20 mm	58 mm	225 Kg		142382
	180 x 50 mm	20 mm	58 mm	260 Kg		100597
	200 x 50 mm	20 mm	58 mm	350 Kg		100563
	250 x 60 mm	25 mm	75 mm	450 Kg		100567

Transportwagen für den innerbetrieblichen Bedarf

Unser Lieferprogramm umfasst auch Transportwagen für den innerbetrieblichen Bedarf. Durch unsere flexible Fertigung können wir **schnell + kostengünstig** auf Kundenwünsche eingehen.

We supply a big range of transport wagon. Because of our flexible production we can respond to your need.





Stahlblech Lenk- und Bockrollen
Pressed steel swivel and fixed casters

Gehäuse Serie NL

- Aus Stahlblech, verzinkt
- Gabelkopf mit 2-fachem Kugelkranz und Abdichtung
- Mit Anschraubplatte
- Radachse verschraubt
- FSF = Rad- & Drehkranzfeststeller

Rad Serie SRB

- Felge Stahlblech, verzinkt
- Halbbelastik Gummireifen, schwarz
- Rollenlager
- Geräuscharmer Lauf
- Hohe Tragfähigkeit
- Geringer Verschleiß

Housing Series NL

- Made of steel, zincd
- Sealed double ball race in the fork-head
- With top-plate
- Wheel axle bolted
- FSF = Total-stop, wheel and head lock

Wheels Series SRB

- Steel rim, zincd
- Two components rubber tyre, black
- Roller-bearing
- Quiet running
- High load capacity
- Small wastage

Lenkrollen mit Anschraubplatte / Swivel casters with top-plate

									Artikel-Nr.
	D	T	B	A	a	b			
100 x 30 mm	105 x 80 mm	80/76 x 60	9 mm	125 mm	36 mm	110 Kg		881012	
125 x 38 mm	105 x 80 mm	80/76 x 60	9 mm	155 mm	36 mm	120 Kg		181413	
140 x 38 mm	105 x 80 mm	80/76 x 60	11 mm	170 mm	40 mm	155 Kg		100590	
160 x 40 mm	135 x 110 mm	105 x 75/80	11 mm	190 mm	52 mm	225 Kg		142383	
180 x 50 mm	135 x 110 mm	105 x 75/80	11 mm	210 mm	53 mm	260 Kg		100593	
200 x 50 mm	135 x 110 mm	105 x 75/80	11 mm	235 mm	54 mm	350 Kg		120234	
250 x 60 mm	135 x 110 mm	105 x 75/80	11 mm	290 mm	66 mm	450 Kg		120236	
250 x 60 mm	175 x 175 mm	140 x 140	14,5 mm	290 mm	70 mm	450 Kg		120238	

Lenkrollen mit Anschraubplatte & Feststeller / Swivel casters with top-plate and brake

									Artikel-Nr.
	D	T	B	A	a	b			
100 x 30 mm	105 x 80 mm	80/76 x 60	9 mm	125 mm	36 mm	110 Kg		883012	
125 x 38 mm	105 x 80 mm	80/76 x 60	9 mm	155 mm	36 mm	120 Kg		181415	
140 x 38 mm	105 x 80 mm	80/76 x 60	11 mm	170 mm	40 mm	155 Kg		100591	
160 x 40 mm	135 x 110 mm	105 x 75/80	11 mm	190 mm	52 mm	225 Kg		153006	
180 x 50 mm	135 x 110 mm	105 x 75/80	11 mm	210 mm	53 mm	260 Kg		100594	
200 x 50 mm	135 x 110 mm	105 x 75/80	11 mm	235 mm	54 mm	350 Kg		115026	
250 x 60 mm	135 x 110 mm	105 x 75/80	11 mm	290 mm	66 mm	450 Kg		130068	
250 x 60 mm	175 x 175 mm	140 x 140	14,5 mm	290 mm	70 mm	450 Kg		118797	



Bockrollen mit Anschraubplatte / Swivel casters with top-plate



								Artikel-Nr.
100 x 30 mm	102 x 87 mm	80/76 x 60	9 mm	125 mm		110 Kg		882012
125 x 38 mm	102 x 87 mm	80/76 x 60	9 mm	155 mm		120 Kg		181381
140 x 38 mm	102 x 87 mm	80/76 x 60	11 mm	170 mm		155 Kg		100592
160 x 40 mm	135 x 114 mm	105 x 75/80	11 mm	190 mm		225 Kg		142384
180 x 50 mm	135 x 114 mm	105 x 75/80	11 mm	210 mm		260 Kg		100595
200 x 50 mm	135 x 114 mm	105 x 75/80	11 mm	235 mm		350 Kg		120248
250 x 60 mm	135 x 114 mm	105 x 75/80	11 mm	290 mm		450 Kg		120250
250 x 60 mm	175 x 175 mm	140 x 140	14,5 mm	290 mm		450 Kg		120252

Räder mit Rollenlager / Wheels with roller-bearing



					Artikel-Nr.
100 x 30 mm	12 mm	40 mm	110 Kg		100596
125 x 38 mm	15 mm	49 mm	120 Kg		100559
140 x 38 mm	15 mm	49 mm	155 Kg		100560
160 x 40 mm	20 mm	58 mm	225 Kg		142382
180 x 50 mm	20 mm	58 mm	260 Kg		100597
200 x 50 mm	20 mm	58 mm	350 Kg		100563
250 x 60 mm	25 mm	75 mm	450 Kg		100567

DRN

WRN



DRE

BRN



DRB

WRE



Übersicht **Elastikgummi** Transportgeräterollen Summary **elastic rubber** casters for trolleys

 <p>Serie Series Rad- \varnothing Wheels- \varnothing Tragfähigkeit Load capacity</p>	DRN	DRN NR	DRN NL	DRN NLV	
	80 - 200 mm 100 - 400 kg	80 - 200 mm 100 - 350 kg	80 - 200 mm 100 - 350 kg	100 - 200 mm 140 - 400 kg	
Seite / Page	68	68	70	72	
 <p>Serie Series Rad- \varnothing Wheels- \varnothing Tragfähigkeit Load capacity</p>	WRN	WRN NR	WRN NL	WRN NLV	
	80 - 200 mm 100 - 400 kg	80 - 200 mm 100 - 350 kg	80 - 200 mm 100 - 350 kg	100 - 200 mm 140 - 400 kg	
Seite / Page	74	74	76	78	
 <p>Serie Series Rad- \varnothing Wheels- \varnothing Tragfähigkeit Load capacity</p>	BRN	BRN NR	BRN NL	BRN NLG	BRN NLV
	80 - 200 mm 100 - 400 kg	80 - 200 mm 100 - 350 kg	80 - 200 mm 100 - 350 kg	100 - 200 mm 140 - 400 kg	100 - 200 mm 140 - 400 kg
Seite / Page	80	80	82	84	86
 <p>Serie Series Rad- \varnothing Wheels- \varnothing Tragfähigkeit Load capacity</p>	DRE	DRE NR	DRE NL	DRE NLG	DRE NLV
	80 - 250 mm 100 - 570 kg	80 - 200 mm 100 - 350 kg	80 - 200 mm 100 - 350 kg	100 - 250 mm 180 - 570 kg	100 - 250 mm 180 - 570 kg
Seite / Page	88	88	90	92	94
 <p>Serie Series Rad- \varnothing Wheels- \varnothing Tragfähigkeit Load capacity</p>	WRE	WRE NR	WRE NL	WRE NLG	WRE NLV
	80 - 250 mm 100 - 570 kg	80 - 200 mm 100 - 350 kg	80 - 200 mm 100 - 350 kg	100 - 250 mm 180 - 570 kg	100 - 250 mm 180 - 570 kg
Seite / Page	96	96	98	100	102
 <p>Serie Series Rad- \varnothing Wheels- \varnothing Tragfähigkeit Load capacity</p>	DRB	DRB NLV / NLG			
	100 - 250 mm 350 - 750 kg	80 - 250 mm 350 - 600 kg			
Seite / Page	104	104			

Rollenlager / Roller-bearing
Serie DRN

Rollenlager / Roller-bearing
Serie WRN

Rollenlager / Roller-bearing
Serie BRN

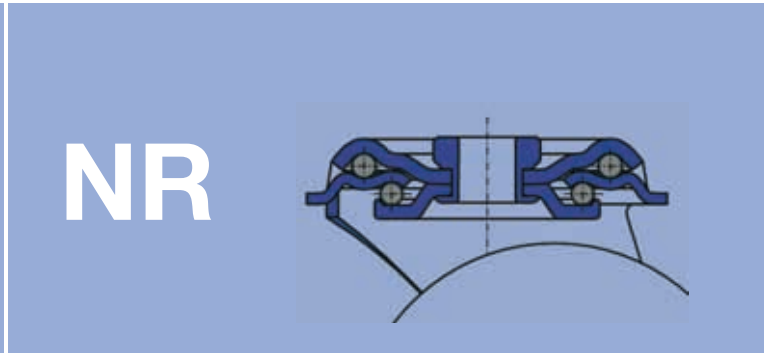
Kugellager / Ball-bearing
Serie DRE

Kugellager / Ball-bearing
Serie WRE

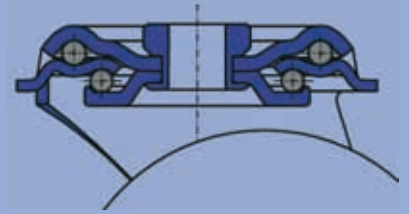
Kugellager / Ball-bearing
Serie DRB



DRN



NR











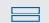

Räder aus Elastikgummi auf Polyamid Felge
Elastic rubber wheels on PA rim

- Reifen Elastikgummi, schwarz
- Laufbelag ca. 72 Shore A
- Felge aus Polyamid, schwarz
- Rollenlager
- Reifen hinterläßt keine Spuren auf empfindlichen Böden
- Elastic rubber, black
- Hardness ~ 72 Shore A
- Rim made of PA6, black
- Roller-bearing
- Non-marking on sensitive floors

Alle Räder auch mit Kugellager lieferbar

All wheels with ball-bearing available

Räder mit Rollenlager / Wheels with roller-bearing

						Artikel-Nr.
	80 x 35 mm	12 mm	40 mm			
	100 x 36 mm	12 mm	40 mm	140 Kg		159359
	125 x 38 mm	15 mm	50 mm	180 Kg		159360
	160 x 48 mm	20 mm	60 mm	300 Kg		163269
	200 x 48 mm	20 mm	60 mm	400 Kg		163268

Stahlblech Lenkrollen mit Rückenloch
Pressed steel bolt hole casters

Gehäuse Serie NR

- Aus Stahlblech, verzinkt
- Gabelkopf mit 2-fachem Kugelkranz und Abdichtung
- Mit Rückenloch
- Radachse verschraubt
- FSF = Rad- & Drehkranzfeststeller

Rad Serie DRN

- Felge aus PA6, schwarz
- Elastik Vollgummireifen, schwarz - spurlos
- Rollenlager
- Geräuscharmer Lauf
- Korrosionsunempfindlich

Housing Series NR

- Made of steel, zincod
- Sealed double ball race in the fork-head
- With bolt hole
- Wheel axle bolted
- FSF = Total-stop, wheel and head lock

Wheels Series DRN

- High quality PA6 rim, black
- Elastic rubber tyre, black - non marking
- Roller-bearing
- Quiet running
- Corrosion resistance


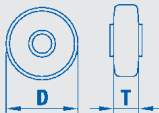

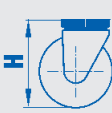







Auf Wunsch mit Fadenschutz (-FA) lieferbar

Alle Räder auch mit Kugellager lieferbar

On request with thread-guard (-FA) available

All wheels with ball-bearing available

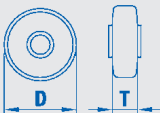









Lenkrollen mit Rückenloch / Swivel casters with bolt hole

							Artikel-Nr.
	80 x 35 mm	13 mm	99 mm	36 mm			
	100 x 36 mm	13 mm	124 mm	36 mm	140 Kg		169268
	125 x 38 mm	13 mm	154 mm	36 mm	150 Kg		169271
	160 x 48 mm	16,7 mm	185 mm	52 mm	300 Kg		169274
	200 x 48 mm	16,7 mm	230 mm	54 mm	350 Kg		169276













Lenkrollen mit Rückenloch & Feststeller / Swivel casters with bolt hole and brake



					Artikel-Nr.
80 x 35 mm	13 mm	99 mm	100 Kg		100941
100 x 36 mm	13 mm	124 mm	140 Kg		169269
125 x 38 mm	13 mm	154 mm	150 Kg		169272
160 x 48 mm	16,7 mm	185 mm	300 Kg		169275
200 x 48 mm	16,7 mm	230 mm	350 Kg		169277

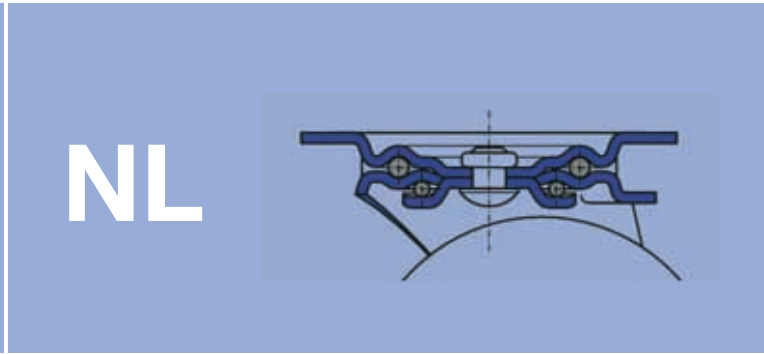
Räder mit Rollenlager / Wheels with roller-bearing



					Artikel-Nr.
80 x 35 mm	12 mm	40 mm	100 Kg		100224
100 x 36 mm	12 mm	40 mm	140 Kg		159359
125 x 38 mm	15 mm	50 mm	180 Kg		159360
160 x 48 mm	20 mm	60 mm	300 Kg		163269
200 x 48 mm	20 mm	60 mm	400 Kg		163268



DRN



NL

Stahlblech Lenk- und Bockrollen
Pressed steel swivel and fixed casters

Gehäuse Serie NL

- Aus Stahlblech, verzinkt
- Gabelkopf mit 2-fachem Kugelkranz und Abdichtung
- Mit Anschraubplatte
- Radachse verschraubt
- FSF = Rad- & Drehkranzfeststeller

Rad Serie DRN

- Felge aus PA6, schwarz
- Elastik Vollgummireifen, schwarz - spurlos
- Rollenlager
- Geräuscharmer Lauf
- Korrosionsunempfindlich

Housing Series NL

- Made of steel, zinc plated
- Sealed double ball race in the fork-head
- With top-plate
- Wheel axle bolted
- FSF = Total-stop, wheel and head lock


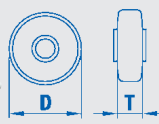
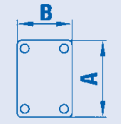
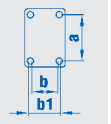
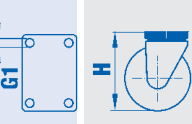
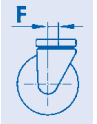









Wheels Series DRN

- High quality PA6 rim, black
- Elastic rubber tyre, black - non marking
- Roller-bearing
- Quiet running
- Corrosion resistance


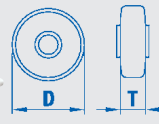
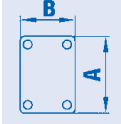
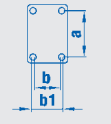
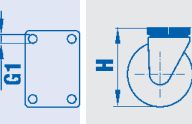
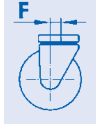








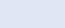
Alle Räder auch mit Kugellager lieferbar

All wheels with ball-bearing available

Lenkrollen mit Anschraubplatte / Swivel casters with top-plate

													Artikel-Nr.
	D	T	B	A	a	b	b1	G1	H	F			
	80 x 35 mm		105 x 80 mm		80/76 x 60		9 mm	100 mm	36 mm	100 Kg		100943	
	100 x 36 mm		105 x 80 mm		80/76 x 60		9 mm	125 mm	36 mm	140 Kg		169188	
	100 x 36 mm		135 x 110 mm		105 x 75/80		9 mm	125 mm	45 mm	140 Kg		169032	
	125 x 38 mm		105 x 80 mm		80/76 x 60		9 mm	155 mm	40 mm	180 Kg		165970	
	125 x 38 mm		135 x 110 mm		105 x 75/80		11 mm	155 mm	48 mm	180 Kg		169036	
	160 x 48 mm		135 x 110 mm		105 x 75/80		11 mm	190 mm	52 mm	300 Kg		165952	
	200 x 48 mm		135 x 110 mm		105 x 75/80		11 mm	235 mm	54 mm	350 Kg		165976	


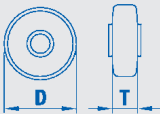
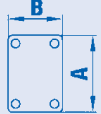
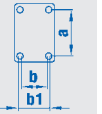
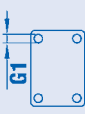
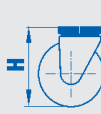










Lenkrollen mit Anschraubplatte & Feststeller / Swivel casters with top-plate and brake

													Artikel-Nr.
	D	T	B	A	a	b	b1	G1	H	F			
	80 x 35 mm		105 x 80 mm		80/76 x 60		9 mm	100 mm	36 mm	100 Kg		100944	
	100 x 36 mm		105 x 80 mm		80/76 x 60		9 mm	125 mm	36 mm	140 Kg		169189	
	100 x 36 mm		135 x 110 mm		105 x 75/80		9 mm	125 mm	45 mm	140 Kg		166310	
	125 x 38 mm		105 x 80 mm		80/76 x 60		9 mm	155 mm	40 mm	180 Kg		165972	
	125 x 38 mm		135 x 110 mm		105 x 75/80		11 mm	155 mm	48 mm	180 Kg		166308	
	160 x 48 mm		135 x 110 mm		105 x 75/80		11 mm	190 mm	52 mm	300 Kg		165954	
	200 x 48 mm		135 x 110 mm		105 x 75/80		11 mm	235 mm	60 mm	350 Kg		165978	


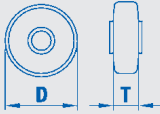









Lenkrollen mit Rad 160 mm & 200 mm auch mit Feststeller Typ FSR lieferbar
Casters with wheels 160mm & 200 mm also with brake system Typ FSR available

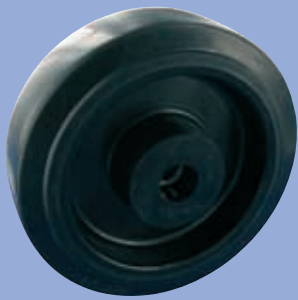


Bockrollen mit Anschraubplatte / Fixed casters with top-plate

									Artikel-Nr.
	80 x 35 mm	102 x 87 mm	80/76 x 60	9 mm	100 mm		100 Kg		100942
	100 x 36 mm	102 x 87 mm	80/76 x 60	9 mm	125 mm		140 Kg		169190
	100 x 36 mm	135 x 114 mm	105 x 75/80	9 mm	125 mm		140 Kg		169047
	125 x 38 mm	102 x 87 mm	80/76 x 60	9 mm	155 mm		180 Kg		165973
	125 x 38 mm	135 x 114 mm	105 x 75/80	11 mm	155 mm		180 Kg		169048
	160 x 48 mm	135 x 114 mm	105 x 75/80	11 mm	190 mm		300 Kg		165955
	200 x 48 mm	135 x 114 mm	105 x 75/80	11 mm	235 mm		350 Kg		165979

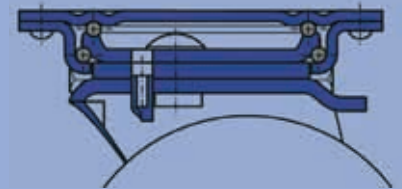
Räder mit Rollenlager / Wheels with roller-bearing

						Artikel-Nr.
	80 x 35 mm	12 mm	40 mm	100 Kg		100224
	100 x 36 mm	12 mm	40 mm	140 Kg		159359
	125 x 38 mm	15 mm	50 mm	180 Kg		159360
	160 x 48 mm	20 mm	60 mm	300 Kg		163269
	200 x 48 mm	20 mm	60 mm	400 Kg		163268



DRN

NLV



Schwere Stahlblech Lenk- und Bockrollen Heavy duty pressed steel swivel and fixed casters

Gehäuse Serie NLV

- Extra starke Gehäuse aus Stahlblech, verzinkt
- Gabelkopf mit 2-fachem gehärtetem Kugelkranz und Abdichtung
- Gabelkopf ohne Zentralbolzen
- Mit Anschraubplatte
- Radachse verschraubt
- FSF = Rad- & Drehkranzfeststeller

Rad Serie DRN

- Felge aus PA6, schwarz
- Elastik Vollgummireifen, schwarz - spurlos
- Rollenlager
- Geräuscharmer Lauf
- Temperaturbeständig von -40° C bis +90° C
- Korrosionsunempfindlich

Housing Series NLV

- Extra strong housing made of pressed steel, zinc plated
- Sealed hardened double ball race in the fork-head without central bolt
- With top-plate
- Wheel axle bolted
- FSF = Total-stop, wheel and head lock

Wheels Series DRN

- High quality PA6 rim, black
- Elastic rubber tyre, black - non marking
- Roller-bearing
- Quiet running
- Corrosion resistance

Alle Räder auch mit Kugellager lieferbar

All wheels with ball-bearing available

Lenkrollen mit Anschraubplatte / Swivel casters with top-plate



													Artikel-Nr.
	100 x 35 mm		105 x 85 mm		80 x 55 / 60			9 mm	130 mm	40 mm	140 Kg		169062
	125 x 38 mm		135 x 110 mm		105 x 75 / 80			11 mm	178 mm	50 mm	180 Kg		169064
	160 x 48 mm		135 x 110 mm		105 x 75 / 80			11 mm	215 mm	53 mm	300 Kg		166168
	200 x 48 mm		135 x 110 mm		105 x 75 / 80			11 mm	245 mm	55 mm	400 Kg		166171

Lenkrollen mit Anschraubplatte & Feststeller / Swivel casters with top-plate and brake


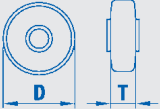
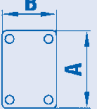
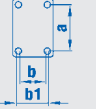
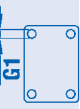
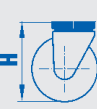
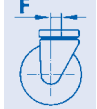








													Artikel-Nr.
	100 x 35 mm		105 x 85 mm		80 x 55 / 60			9 mm	130 mm	40 mm	140 Kg		100945
	125 x 38 mm		135 x 110 mm		105 x 75 / 80			11 mm	178 mm	50 mm	180 Kg		183384
	160 x 48 mm		135 x 110 mm		105 x 75 / 80			11 mm	215 mm	53 mm	300 Kg		183385
	200 x 48 mm		135 x 110 mm		105 x 75 / 80			11 mm	245 mm	55 mm	400 Kg		183387


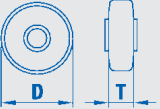

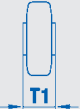






Lenkrollen mit Rad 160 mm & 200 mm auch mit Feststeller Typ FSR lieferbar
Casters with wheels 160mm & 200 mm also with brake system Typ FSR available



Bockrollen mit Anschraubplatte / Fixed casters with top-plate

									Artikel-Nr.
	100 x 35 mm	100 x 87 mm	80/ 76 x 60	9 mm	130 mm		140 Kg		169067
	125 x 38 mm	135 x 114 mm	105 x 75 / 80	11 mm	178 mm		180 Kg		169068
	160 x 48 mm	135 x 114 mm	105 x 75 / 80	11 mm	215 mm		300 Kg		166170
	200 x 48 mm	135 x 114 mm	105 x 75 / 80	11 mm	245 mm		400 Kg		166173

Räder mit Rollenlager / Wheels with roller-bearing

						Artikel-Nr.
	100 x 36 mm	12 mm	40 mm	140 Kg		159359
	125 x 38 mm	15 mm	50 mm	180 Kg		159360
	160 x 48 mm	20 mm	60 mm	300 Kg		163269
	200 x 48 mm	20 mm	60 mm	400 Kg		163268

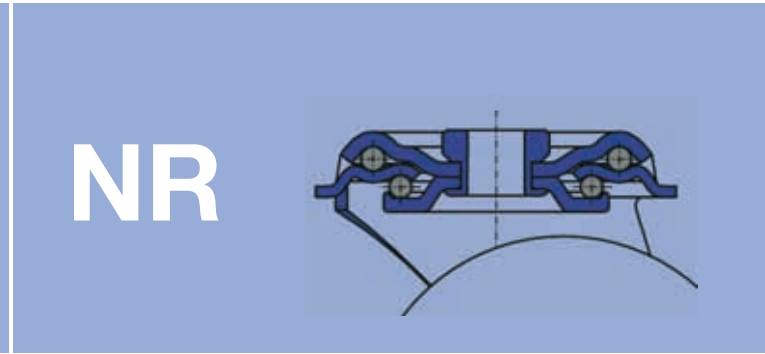


 **Rollentechnik**[®]
wheels for life

- Umfangreiches Sortiment
- Sonderanfertigungen
- Schneller Lieferservice
- Großes Zubehörlager



WRN



NR




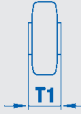






Räder aus Elastikgummi auf Polyamid Felge
Elastic rubber wheels on PA rim

- Reifen Elastikgummi, grau
 - Laufbelag ca. 72 Shore A
 - Felge aus Polyamid, schwarz
- Rollenlager
 - Reifen hinterläßt keine Spuren auf empfindlichen Böden
- Elastic rubber, grey
 - Hardness ~ 72 Shore A
 - Rim made of PA6, black
- Roller-bearing
 - Non-marking on sensitive floors

Alle Räder auch mit Kugellager lieferbar

All wheels with ball-bearing available

Räder mit Rollenlager / Wheels with roller-bearing

						Artikel-Nr.
	80 x 35 mm	12 mm	40 mm			
	100 x 36 mm	12 mm	40 mm	140 Kg		159962
	125 x 38 mm	15 mm	50 mm	180 Kg		159960
	160 x 48 mm	20 mm	60 mm	300 Kg		163272
	200 x 48 mm	20 mm	60 mm	400 Kg		163273


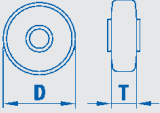
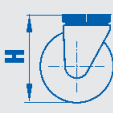



Stahlblech Lenkrollen mit Rückenloch
Pressed steel bolt hole casters

- Gehäuse Serie NR**
 - Aus Stahlblech, verzinkt
 - Gabelkopf mit 2-fachem Kugelkranz und Abdichtung
 - Mit Rückenloch
 - Radachse verschraubt
 - FSF = Rad- & Drehkranzfeststeller
- Rad Serie WRN**
 - Felge aus PA6, schwarz
 - Elastik Vollgummireifen, grau - spurlos
 - Rollenlager
 - Geräuscharmer Lauf
 - Korrosionsunempfindlich
- Housing Series NR**
 - Made of steel, zincod
 - Sealed double ball race in the fork-head
 - With bolt hole
 - Wheel axle bolted
 - FSF = Total-stop, wheel and head lock
- Wheels Series WRN**
 - High quality PA6 rim, black
 - Elastic rubber tyre, grey - non marking
 - Roller-bearing
 - Quiet running
 - Corrosion resistance

Alle Räder auch mit Kugellager lieferbar

All wheels with ball-bearing available


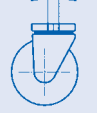
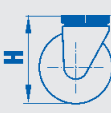








Lenkrollen mit Rückenloch / Swivel casters with bolt hole

						Artikel-Nr.
	80 x 35 mm	13 mm	99 mm			
	100 x 36 mm	13 mm	124 mm	36 mm	140 Kg	169278
	125 x 38 mm	13 mm	154 mm	36 mm	150 Kg	169281
	160 x 48 mm	16,7 mm	185 mm	52 mm	300 Kg	169284
	200 x 48 mm	16,7 mm	230 mm	54 mm	350 Kg	169286



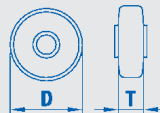

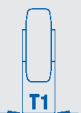







Lenkrollen mit Rückenloch & Feststeller / Swivel casters with bolt hole and brake

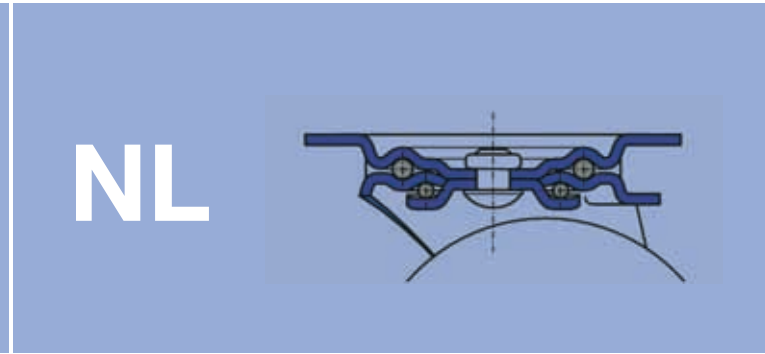


						Artikel-Nr.
80 x 35 mm	13 mm	99 mm	36 mm	100 Kg		100948
100 x 36 mm	13 mm	124 mm	36 mm	140 Kg		169279
125 x 38 mm	13 mm	154 mm	36 mm	150 Kg		169282
160 x 48 mm	16,7 mm	185 mm	52 mm	300 Kg		169285
200 x 48 mm	16,7 mm	230 mm	60 mm	350 Kg		169287

Räder mit Rollenlager / Wheels with roller-bearing



					Artikel-Nr.
80 x 35 mm	12 mm	40 mm	100 Kg		100228
100 x 36 mm	12 mm	40 mm	140 Kg		159962
125 x 38 mm	15 mm	50 mm	180 Kg		159960
160 x 48 mm	20 mm	60 mm	300 Kg		163272
200 x 48 mm	20 mm	60 mm	400 Kg		163273



Stahlblech Lenk- und Bockrollen
Pressed steel swivel and fixed casters

Gehäuse Serie NL

- Aus Stahlblech, verzinkt
- Gabelkopf mit 2-fachem Kugelkranz und Abdichtung
- Mit Anschraubplatte
- Radachse verschraubt
- FSF = Rad- & Drehkranzfeststeller

Rad Serie WRN

- Felge aus PA6, schwarz
- Elastik Vollgummireifen, grau - spurlos
- Rollenlager
- Geräuscharmer Lauf
- Korrosionsunempfindlich

Housing Series NL

- Made of pressed steel, zincd
- Sealed double ball race in the fork-head without central bolt
- With top-plate
- Wheel axle bolted
- FSF = Total-stop, wheel and head lock




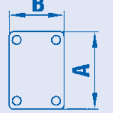
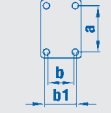

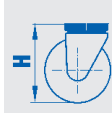



Wheels Series WRN

- High quality PA6 rim, black
- Elastic rubber tyre, grey - non marking
- Roller-bearing
- Quiet running
- Corrosion resistance



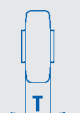
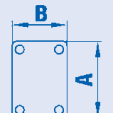
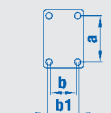
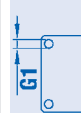
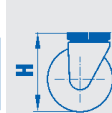



Alle Räder auch mit Kugellager lieferbar

All wheels with ball-bearing available

Lenkrollen mit Anschraubplatte / Swivel casters with top-plate

										Artikel-Nr.
	80 x 35 mm	105 x 80 mm	80 / 76 x 60	9 mm	100 mm	36 mm	100 Kg			
	100 x 36 mm	105 x 80 mm	80 / 76 x 60	9 mm	125 mm	36 mm	140 Kg			166529
	100 x 36 mm	135 x 110 mm	105 x 75 / 80	9 mm	125 mm	45 mm	140 Kg			169015
	125 x 38 mm	105 x 80 mm	80 / 76 x 60	9 mm	155 mm	40 mm	180 Kg			166822
	125 x 38 mm	135 x 110 mm	105 x 75 / 80	11 mm	155 mm	48 mm	180 Kg			169019
	160 x 48 mm	135 x 110 mm	105 x 75 / 80	11 mm	190 mm	52 mm	300 Kg			169022
	200 x 48 mm	135 x 110 mm	105 x 75 / 80	11 mm	235 mm	54 mm	350 Kg			169025



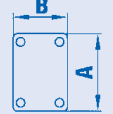
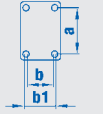
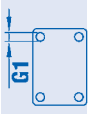
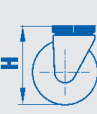









Lenkrollen mit Anschraubplatte & Feststeller / Swivel casters with top-plate and brake

										Artikel-Nr.
	80 x 35 mm	105 x 80 mm	80 / 76 x 60	9 mm	100 mm	36 mm	100 Kg			
	100 x 36 mm	105 x 80 mm	80 / 76 x 60	9 mm	125 mm	36 mm	140 Kg			166528
	100 x 36 mm	135 x 110 mm	105 x 75 / 80	9 mm	125 mm	45 mm	140 Kg			169719
	125 x 38 mm	105 x 80 mm	80 / 76 x 60	9 mm	155 mm	40 mm	180 Kg			166823
	125 x 38 mm	135 x 110 mm	105 x 75 / 80	11 mm	155 mm	48 mm	180 Kg			169720
	160 x 48 mm	135 x 110 mm	105 x 75 / 80	11 mm	190 mm	52 mm	300 Kg			169024
	200 x 48 mm	135 x 110 mm	105 x 75 / 80	11 mm	235 mm	54 mm	350 Kg			169027




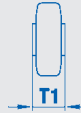






Lenkrollen mit Rad 160 mm & 200 mm auch mit Feststeller Typ FSR lieferbar
Casters with wheels 160mm & 200 mm also with brake system Typ FSR available



Bockrollen mit Anschraubplatte / Fixed casters with top-plate

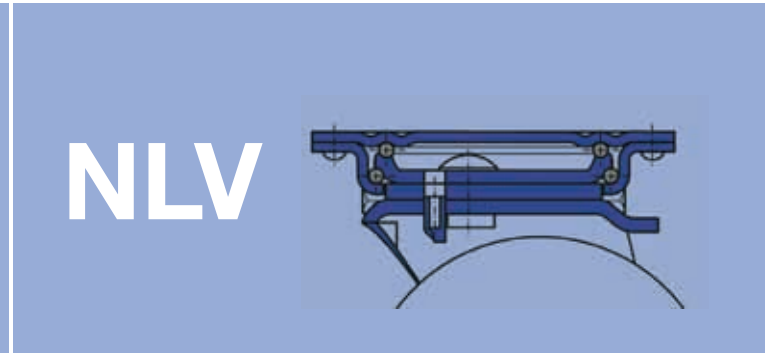
									Artikel-Nr.
	80 x 35 mm	102 x 87 mm	80 / 76 x 60	9 mm	100 mm	100 Kg			
	100 x 36 mm	102 x 87 mm	80 / 76 x 60	9 mm	125 mm		140 Kg		172365
	100 x 36 mm	135 x 114 mm	105 x 75 / 80	9 mm	125 mm		140 Kg		169034
	125 x 38 mm	102 x 87 mm	80 / 76 x 60	9 mm	155 mm		180 Kg		169035
	125 x 38 mm	135 x 114 mm	105 x 75 / 80	11 mm	155 mm		180 Kg		169038
	160 x 48 mm	135 x 114 mm	105 x 75 / 80	11 mm	190 mm		300 Kg		169043
	200 x 48 mm	135 x 114 mm	105 x 75 / 80	11 mm	235 mm		350 Kg		169044

Räder mit Rollenlager / Wheels with roller-bearing

						Artikel-Nr.
	80 x 35 mm	12 mm	40 mm			
	100 x 36 mm	12 mm	40 mm	140 Kg		159962
	125 x 38 mm	15 mm	50 mm	180 Kg		159960
	160 x 48 mm	20 mm	60 mm	300 Kg		163272
	200 x 48 mm	20 mm	60 mm	400 Kg		163273



WRN



NLV

Schwere Stahlblech Lenk- und Bockrollen
Heavy duty pressed steel swivel and fixed casters

Gehäuse Serie NLV

- Extra starke Gehäuse aus Stahlblech, verzinkt
- Gabelkopf mit 2-fachem gehärtetem Kugelkranz und Abdichtung
- Gabelkopf ohne Zentralbolzen
- Mit Anschraubplatte
- Radachse verschraubt
- FSF = Rad- & Drehkranzfeststeller

Rad Serie WRN

- Felge aus PA6, schwarz
- Elastik Vollgummireifen, grau - spurlos
- Rollenlager
- Geräuscharmer Lauf
- Temperaturbeständig von -40° C bis +90° C
- Korrosionsunempfindlich

Housing Series NLV

- Extra strong housing made of pressed steel, zincd
- Sealed hardened double ball race in the fork-head without central bolt
- With top-plate
- Wheel axle bolted
- FSF = Total-stop, wheel and head lock



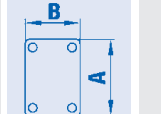
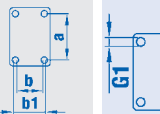
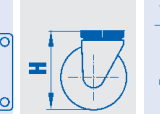







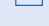
Wheels Series WRN

- High quality PA6 rim, black
- Elastic rubber tyre, grey - non marking
- Roller-bearing
- Quiet running
- Corrosion resistance



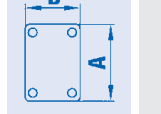
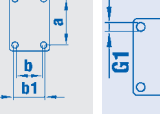
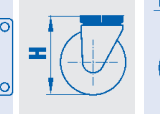
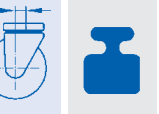






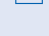
Alle Räder auch mit Kugellager lieferbar

All wheels with ball-bearing available

Lenkrollen mit Anschraubplatte / Swivel casters with top-plate

									Artikel-Nr.
	100 x 36 mm 125 x 38 mm 160 x 48 mm 200 x 48 mm	105 x 85 mm 135 x 110 mm 135 x 110 mm 135 x 110 mm	80 x 55 / 60 105 x 75 / 80 105 x 75 / 80 105 x 75 / 80	9 mm 11 mm 11 mm 11 mm	130 mm 178 mm 215 mm 245 mm	40 mm 50 mm 53 mm 55 mm			
									169050
									169052
									169054
									169056



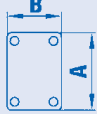
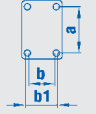
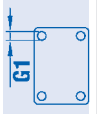
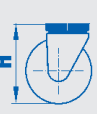
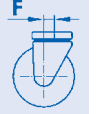






Lenkrollen mit Anschraubplatte & Feststeller / Swivel casters with top-plate and brake

									Artikel-Nr.
	100 x 36 mm 125 x 38 mm 160 x 48 mm 200 x 48 mm	105 x 85 mm 135 x 110 mm 135 x 110 mm 135 x 110 mm	80 x 55 / 60 105 x 75 / 80 105 x 75 / 80 105 x 75 / 80	9 mm 11 mm 11 mm 11 mm	130 mm 178 mm 215 mm 245 mm	40 mm 50 mm 53 mm 55 mm			
									100952
									183389
									183390
									183392




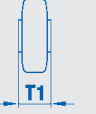





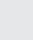
Lenkrollen mit Rad 160 mm & 200 mm auch mit Feststeller Typ FSR lieferbar
Casters with wheels 160mm & 200 mm also with brake system Typ FSR available



Bockrollen mit Anschraubplatte / Fixed casters with top-plate

									Artikel-Nr.
	100 x 36 mm	100 x 87 mm	80/ 76 x 60	9 mm	130 mm		140 Kg		169058
	125 x 38 mm	135 x 114 mm	105 x 75 / 80	11 mm	178 mm		180 Kg		169059
	160 x 48 mm	135 x 114 mm	105 x 75 / 80	11 mm	215 mm		300 Kg		169060
	200 x 48 mm	135 x 114 mm	105 x 75 / 80	11 mm	245 mm		400 Kg		169061

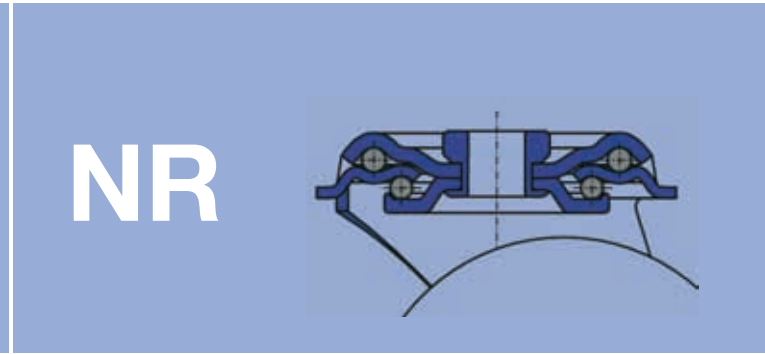
Räder mit Rollenlager / Wheels with roller-bearing

						Artikel-Nr.
	100 x 36 mm	12 mm	40 mm	140 Kg		159962
	125 x 38 mm	15 mm	50 mm	180 Kg		159960
	160 x 48 mm	20 mm	60 mm	300 Kg		163272
	200 x 48 mm	20 mm	60 mm	400 Kg		163273





BRN



NR











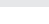
Räder aus Elastikgummi auf Polyamid Felge Elastic rubber wheels on PA rim

- Reifen Elastikgummi, blau
- Laufbelag ca. 72 Shore A
- Felge aus Polyamid, schwarz
- Rollenlager
- Reifen hinterläßt keine Spuren auf empfindlichen Böden
- Elastic rubber, blue
- Hardness ~ 72 Shore A
- Rim made of PA6, black
- Roller-bearing
- Non-marking on sensitive floors

Alle Räder auch mit Kugellager lieferbar

All wheels with ball-bearing available

Räder mit Rollenlager / Wheels with roller-bearing

						Artikel-Nr.
	80 x 35 mm	12 mm	40 mm			
	100 x 36 mm	12 mm	40 mm	140 Kg		100112
	125 x 38 mm	15 mm	50 mm	180 Kg		166393
	160 x 48 mm	20 mm	60 mm	300 Kg		166395
	200 x 48 mm	20 mm	60 mm	400 Kg		166398
						166400

Stahlblech Lenkrollen mit Rückenloch Pressed steel bolt hole casters

Gehäuse Serie NR

- Aus Stahlblech, verzinkt
- Gabelkopf mit 2-fachem Kugelkranz und Abdichtung
- Mit Rückenloch
- Radachse verschraubt
- FSF = Rad- & Drehkranzfeststeller

Rad Serie BRN

- Felge aus PA6, schwarz
- Elastik Vollgummireifen, blau - spurlos
- Rollenlager
- Geräuscharmer Lauf
- Korrosionsunempfindlich

Housing Series NR

- Made of steel, zinc plated
- Sealed double ball race in the fork-head
- With bolt hole
- Wheel axle bolted
- FSF = Total-stop, wheel and head lock


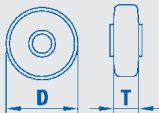









Wheels Series BRN

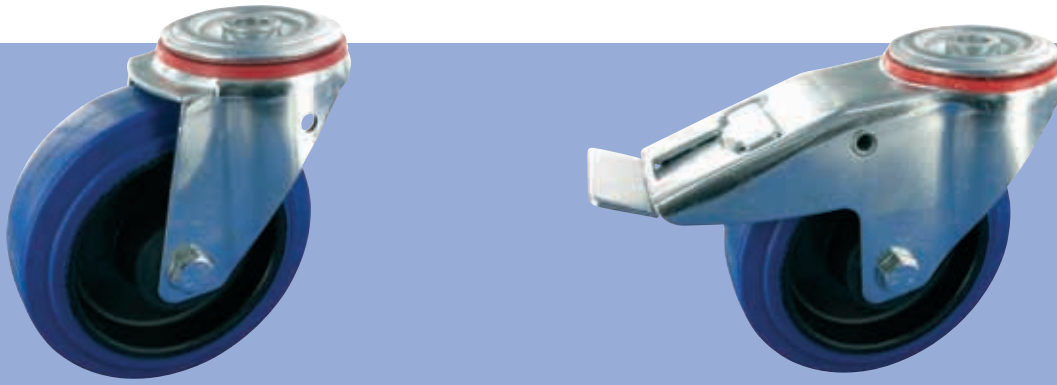
- High quality PA6 rim, black
- Elastic rubber tyre, blue - non marking
- Roller-bearing
- Quiet running
- Corrosion resistance

Auf Wunsch mit Fadenschutz (-FA) lieferbar
Alle Räder auch mit Kugellager lieferbar

On request with thread-guard (-FA) available
All wheels with ball-bearing available

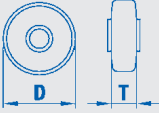

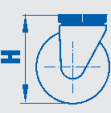








Lenkrollen mit Rückenloch / Swivel casters with bolt hole

						Artikel-Nr.
	80 x 35 mm	13 mm	99 mm			
	100 x 36 mm	13 mm	124 mm	36 mm		100231
	125 x 38 mm	13 mm	154 mm	36 mm		172952
	160 x 48 mm	16,7 mm	185 mm	52 mm		172954
	200 x 48 mm	16,7 mm	230 mm	54 mm		179291
						179295



Lenkrollen mit Rückenloch & Feststeller / Swivel casters with bolt hole and brake



							Artikel-Nr.
	80 x 35 mm	13 mm	99 mm	36 mm	100 Kg		100238
	100 x 36 mm	13 mm	124 mm	36 mm	140 Kg		172953
	125 x 38 mm	13 mm	154 mm	36 mm	150 Kg		172955
	160 x 48 mm	16,7 mm	185 mm	52 mm	300 Kg		179292
	200 x 48 mm	16,7 mm	230 mm	60 mm	350 Kg		179296

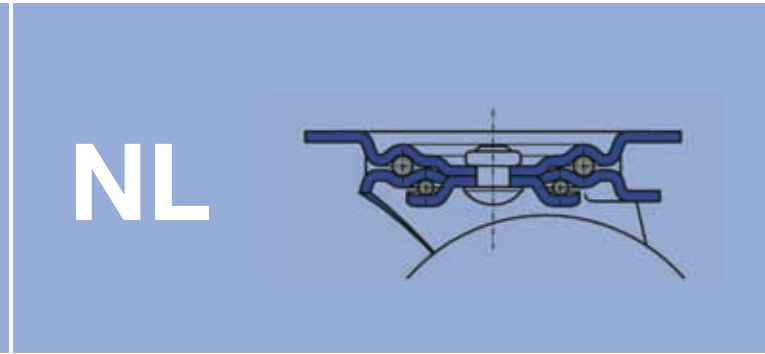
Räder mit Rollenlager / Wheels with roller-bearing



						Artikel-Nr.
	80 x 35 mm	12 mm	40 mm	100 Kg		100112
	100 x 36 mm	12 mm	40 mm	140 Kg		166393
	125 x 38 mm	15 mm	50 mm	180 Kg		166395
	160 x 48 mm	20 mm	60 mm	300 Kg		166398
	200 x 48 mm	20 mm	60 mm	400 Kg		166400



BRN



NL

Stahlblech Lenk- und Bockrollen
Pressed steel swivel and fixed casters

Gehäuse Serie NL

- Aus Stahlblech, verzinkt
- Gabelkopf mit 2-fachem Kugelkranz und Abdichtung
- Mit Anschraubplatte
- Radachse verschraubt
- FSF = Rad- & Drehkranzfeststeller

Rad Serie BRN

- Felge aus PA6, schwarz
- Elastik Vollgummireifen, blau - spurlos
- Rollenlager
- Geräuscharmer Lauf
- Korrosionsunempfindlich

Housing Series NL

- Made of steel, zinc plated
- Sealed double ball race in the fork-head
- With top-plate
- Wheel axle bolted
- FSF = Total-stop, wheel and head lock



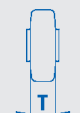
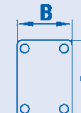









Wheels Series BRN

- High quality PA6 rim, black
- Elastic rubber tyre, blue - non marking
- Roller-bearing
- Quiet running
- Corrosion resistance



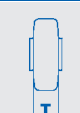
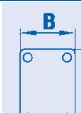

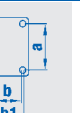







Alle Räder auch mit Kugellager lieferbar

All wheels with ball-bearing available

Lenkrollen mit Anschraubplatte / Swivel casters with top-plate

													Artikel-Nr.
	80 x 35 mm	105 x 80 mm	80/76 x 60	9 mm	100 mm	36 mm	100 Kg						
	100 x 36 mm	105 x 80 mm	80/76 x 60	9 mm	125 mm	36 mm	140 Kg						170209
	100 x 36 mm	135 x 110 mm	105 x 75/80	9 mm	125 mm	45 mm	140 Kg						179301
	125 x 38 mm	105 x 80 mm	80/76 x 60	9 mm	155 mm	40 mm	180 Kg						166893
	125 x 38 mm	135 x 110 mm	105 x 75/80	11 mm	155 mm	48 mm	180 Kg						175839
	160 x 48 mm	135 x 110 mm	105 x 75/80	11 mm	190 mm	52 mm	300 Kg						166896
	200 x 48 mm	135 x 110 mm	105 x 75/80	11 mm	235 mm	60 mm	350 Kg						166877



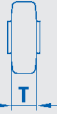
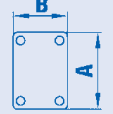
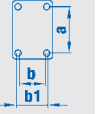

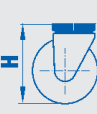



Lenkrollen mit Anschraubplatte & Feststeller / Swivel casters with top-plate and brake

													Artikel-Nr.
	80 x 35 mm	105 x 80 mm	80/76 x 60	9 mm	100 mm	36 mm	100 Kg						
	100 x 36 mm	105 x 80 mm	80/76 x 60	9 mm	125 mm	36 mm	140 Kg						170208
	100 x 36 mm	135 x 110 mm	105 x 75/80	9 mm	125 mm	45 mm	140 Kg						179303
	125 x 38 mm	105 x 80 mm	80/76 x 60	9 mm	155 mm	40 mm	180 Kg						166894
	125 x 38 mm	135 x 110 mm	105 x 75/80	11 mm	155 mm	48 mm	180 Kg						175837
	160 x 48 mm	135 x 110 mm	105 x 75/80	11 mm	190 mm	52 mm	300 Kg						166897
	200 x 48 mm	135 x 110 mm	105 x 75/80	11 mm	235 mm	54 mm	350 Kg						166878







Lenkrollen mit Rad 160 mm & 200 mm auch mit Feststeller Typ FSR lieferbar
Casters with wheels 160mm & 200 mm also with brake system Typ FSR available



Bockrollen mit Anschraubplatte / Fixed casters with top-plate

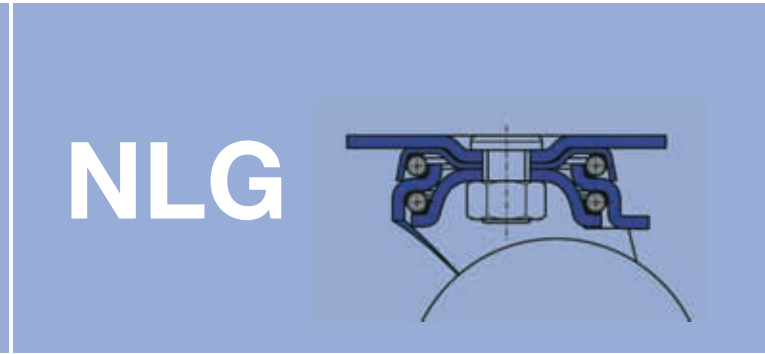
										Artikel-Nr.
	80 x 35 mm	102 x 87 mm	80/76 x 60	9 mm	100 mm	100 Kg				
	100 x 36 mm	102 x 87 mm	80/76 x 60	9 mm	125 mm	140 Kg				173102
	100 x 36 mm	135 x 114 mm	105 x 75/80	9 mm	125 mm	140 Kg				179319
	125 x 38 mm	102 x 87 mm	80/76 x 60	9 mm	155 mm	180 Kg				166895
	125 x 38 mm	135 x 114 mm	105 x 75/80	11 mm	155 mm	180 Kg				175840
	160 x 48 mm	135 x 114 mm	105 x 75/80	11 mm	190 mm	300 Kg				166898
	200 x 48 mm	135 x 114 mm	105 x 75/80	11 mm	235 mm	350 Kg				166879

Räder mit Rollenlager / Wheels with roller-bearing

						Artikel-Nr.
	80 x 35 mm	12 mm	40 mm			
	100 x 36 mm	12 mm	40 mm	140 Kg		166393
	125 x 38 mm	15 mm	50 mm	180 Kg		166395
	160 x 48 mm	20 mm	60 mm	300 Kg		166398
	200 x 48 mm	20 mm	60 mm	400 Kg		166400



BRN



NLG

Schwere Stahlblech Lenk- und Bockrollen
Heavy duty pressed steel swivel and fixed casters

Gehäuse Serie NLG

- Extra starke Gehäuse aus Stahlblech, verzinkt
- Gabelkopf mit 2-fachem gehärtetem Kugelkranz und Abdichtung
- Gabelkopf ohne Zentralbolzen
- Mit Anschraubplatte
- Radachse verschraubt
- FSR = Rad- & Drehkranzfeststeller

Rad Serie BRN

- Felge aus PA6, schwarz
- Elastik Vollgummireifen, blau - spurlos
- Rollenlager
- Geräuscharmer Lauf
- Temperaturbeständig von -40° C bis +90° C
- Korrosionsunempfindlich

Housing Series NLG

- Extra strong housing made of pressed steel, zincd
- Sealed hardened double ball race in the fork-head without central bolt
- With top-plate
- Wheel axle bolted
- FSR = Total-stop, wheel and head lock



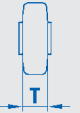
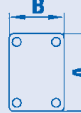

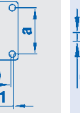
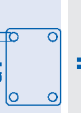







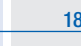
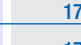
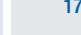
Wheels Series BRN

- High quality PA6 rim, black
- Elastic rubber tyre, blue - non marking
- Roller-bearing
- Quiet running
- Corrosion resistance



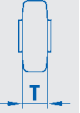



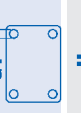






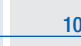
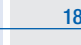
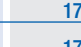
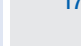
Alle Räder auch mit Kugellager lieferbar

All wheels with ball-bearing available

Lenkrollen mit Anschraubplatte / Swivel casters with top-plate


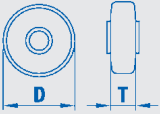
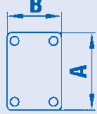
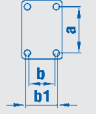
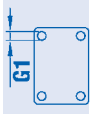
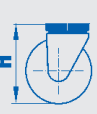
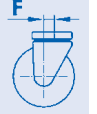


													Artikel-Nr.
	D	T	B	A	a	b	b1	G1	H	F	Kg	mm	
	100 x 36 mm		105 x 85 mm		80 x 60		9 mm		135 mm	36 mm	140 Kg		100954
	125 x 38 mm		135 x 110 mm		105 x 75 / 80		11 mm		170 mm	45 mm	180 Kg		183375
	160 x 48 mm		135 x 110 mm		105 x 75 / 80		11 mm		205 mm	53 mm	300 Kg		178817
	200 x 48 mm		135 x 110 mm		105 x 75 / 80		11 mm		245 mm	66 mm	400 Kg		178823

Lenkrollen mit Anschraubplatte & Feststeller / Swivel casters with top-plate and brake


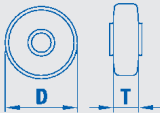

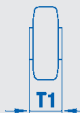


													Artikel-Nr.
	D	T	B	A	a	b	b1	G1	H	F	Kg	mm	
	100 x 36 mm		105 x 85 mm		80 x 60		9 mm		135 mm	36 mm	140 Kg		100955
	125 x 38 mm		135 x 110 mm		105 x 75 / 80		11 mm		170 mm	45 mm	180 Kg		183376
	160 x 48 mm		135 x 110 mm		105 x 75 / 80		11 mm		205 mm	53 mm	300 Kg		178818
	200 x 48 mm		135 x 110 mm		105 x 75 / 80		11 mm		245 mm	66 mm	400 Kg		178824



Bockrollen mit Anschraubplatte / Fixed casters with top-plate

									Artikel-Nr.
	100 x 36 mm	100 x 85 mm	80 x 60	9 mm	135 mm	140 Kg			
	125 x 38 mm	135 x 110 mm	105 x 75 / 80	11 mm	170 mm		180 Kg		183383
	160 x 48 mm	135 x 110 mm	105 x 75 / 80	11 mm	205 mm		300 Kg		178821
	200 x 48 mm	135 x 110 mm	105 x 75 / 80	11 mm	245 mm		400 Kg		178827

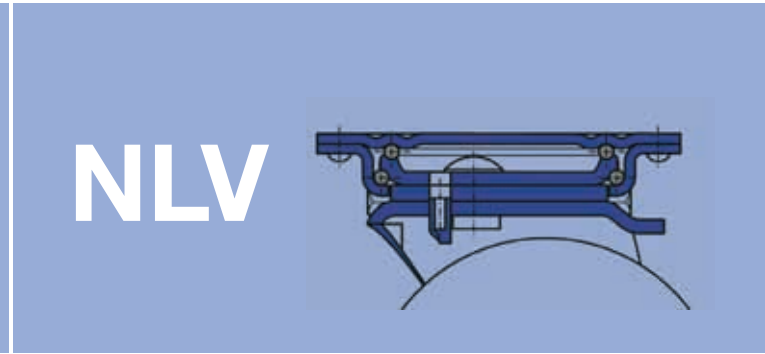
Räder mit Rollenlager / Wheels with roller-bearing

						Artikel-Nr.
	100 x 36 mm	12 mm	40 mm			
	125 x 38 mm	15 mm	50 mm	180 Kg		166395
	160 x 48 mm	20 mm	60 mm	300 Kg		166398
	200 x 48 mm	20 mm	60 mm	400 Kg		166400





BRN



NLV

Schwere Stahlblech Lenk- und Bockrollen
Heavy duty pressed steel swivel and fixed casters

Gehäuse Serie NLV

- Extra starke Gehäuse aus Stahlblech, verzinkt
- Gabelkopf mit 2-fachem gehärtetem Kugelkranz und Abdichtung
- Gabelkopf ohne Zentralbolzen
- Mit Anschraubplatte
- Radachse verschraubt
- FSF = Rad- & Drehkranzfeststeller

Rad Serie BRN

- Felge aus PA6, schwarz
- Elastik Vollgummireifen, blau - spurlos
- Rollenlager
- Geräuscharmer Lauf
- Temperaturbeständig von -40° C bis +90° C
- Korrosionsunempfindlich


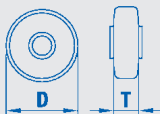
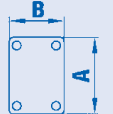
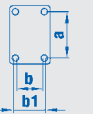


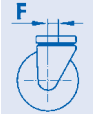





Housing Series NLV

- Extra strong housing made of pressed steel, zincd
- Sealed hardened double ball race in the fork-head without central bolt
- With top-plate
- Wheel axle bolted
- FSF = Total-stop, wheel and head lock


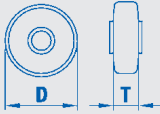
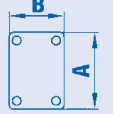
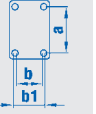

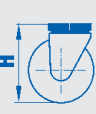
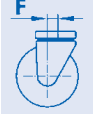




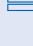
Wheels Series BRN

- High quality PA6 rim, black
- Elastic rubber tyre, blau - non marking
- Roller-bearing
- Quiet running
- Corrosion resistance

Lenkrollen mit Anschraubplatte / Swivel casters with top-plate

									Artikel-Nr.
	100 x 36 mm	105 x 85 mm	80 x 55 / 60	9 mm	130 mm	40 mm			
	125 x 38 mm	135 x 110 mm	105 x 75 / 80	11 mm	178 mm	50 mm	180 Kg		178835
	160 x 48 mm	135 x 110 mm	105 x 75 / 80	11 mm	215 mm	53 mm	300 Kg		178898
	200 x 48 mm	135 x 110 mm	105 x 75 / 80	11 mm	245 mm	55 mm	400 Kg		178844


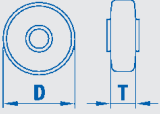
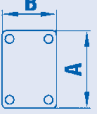
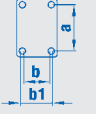
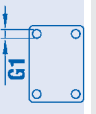
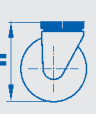
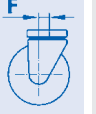





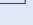
Lenkrollen mit Anschraubplatte & Feststeller / Swivel casters with top-plate and brake

									Artikel-Nr.
	100 x 36 mm	105 x 85 mm	80 x 55 / 60	9 mm	130 mm	40 mm			
	125 x 38 mm	135 x 110 mm	105 x 75 / 80	11 mm	178 mm	50 mm	180 Kg		183395
	160 x 48 mm	135 x 110 mm	105 x 75 / 80	11 mm	215 mm	53 mm	300 Kg		183396
	200 x 48 mm	135 x 110 mm	105 x 75 / 80	11 mm	245 mm	55 mm	400 Kg		183398




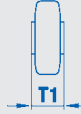




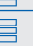
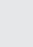
Lenkrollen mit Rad 160 mm & 200 mm auch mit Feststeller Typ FSR lieferbar
Casters with wheels 160mm & 200 mm also with brake system Typ FSR available

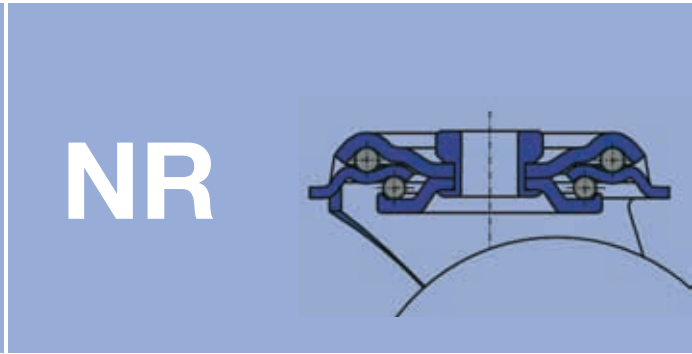


Bockrollen mit Anschraubplatte / Fixed casters with top-plate

									Artikel-Nr.
	D	T							
100 x 36 mm	100 x 87 mm	80/ 76 x 60	9 mm	130 mm	140 Kg		178834		
125 x 38 mm	135 x 114 mm	105 x 75 / 80	11 mm	178 mm	180 Kg		178837		
160 x 48 mm	135 x 114 mm	105 x 75 / 80	11 mm	215 mm	300 Kg		178840		
200 x 48 mm	135 x 114 mm	105 x 75 / 80	11 mm	245 mm	400 Kg		178846		

Räder mit Rollenlager / Wheels with roller-bearing


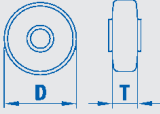

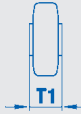


						Artikel-Nr.
	D	T				
100 x 36 mm	12 mm	40 mm	140 Kg		166393	
125 x 38 mm	15 mm	50 mm	180 Kg		166395	
160 x 48 mm	20 mm	60 mm	300 Kg		166398	
200 x 48 mm	20 mm	60 mm	400 Kg		166400	



Räder aus Elastikgummi auf Aluminium Felge Elastic rubber wheels on Aluminium rim

- Reifen Elastikgummi, schwarz
- Laufbelag ca. 70 Shore A
- Felge aus Aluminium, silber
- Kugellager
- Bodenschonend, geräuscharm
- Elastic rubber, black
- Hardness ~ 70 Shore A
- Rim made of Aluminium, silver
- Ball-bearing
- Sensitive and smooth running

Räder mit Kugellager / Wheels with ball-bearing

						Artikel-Nr.
	D x T	d	T1	Weight	Load Capacity	
	80 x 35 mm	12 mm	40 mm	100 Kg	I	185027*
	100 x 40 mm	12 mm	40 mm	180 Kg	II	100817
	125 x 40 mm	20 mm	50 mm	200 Kg	III	100819
	125 x 50 mm	20 mm	50 mm	250 Kg	IV	123410
	125 x 50 mm	20 mm	60 mm	250 Kg	V	100821
	150 x 50 mm	20 mm	60 mm	300 Kg	VI	104811
	160 x 50 mm	20 mm	60 mm	300 Kg	VII	100822
	180 x 50 mm	20 mm	60 mm	350 Kg	VIII	100824
	200 x 50 mm	20 mm	60 mm	450 Kg	IX	100826
	230 x 50 mm	20 mm	60 mm	500 Kg	X	100887
	250 x 50 mm	25 mm	60 mm	570 Kg	XI	100830

* Mit Fadenschutz / with thread guard

Stahlblech Lenkrollen mit Rückenloch Pressed steel bolt hole casters

Gehäuse Serie NR

- Aus Stahlblech, verzinkt
- Gabelkopf mit 2-fachem Kugelkranz und Abdichtung
- Mit Rückenloch
- Radachse verschraubt
- FSF = Rad- & Drehkranzfeststeller

Rad Serie DRE

- Felge aus Aluminium, silber
- Elastik Vollgummireifen, schwarz
- Rillenkugellager
- Geräuscharmer Lauf
- Hohe Tragfähigkeit

Housing Series NR

- Made of steel, zincd
- Sealed double ball race in the fork-head
- With bolt hole
- Wheel axle bolted
- FSF = Total-stop, wheel and head lock


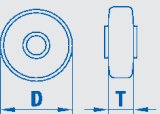





Wheels Series DRE

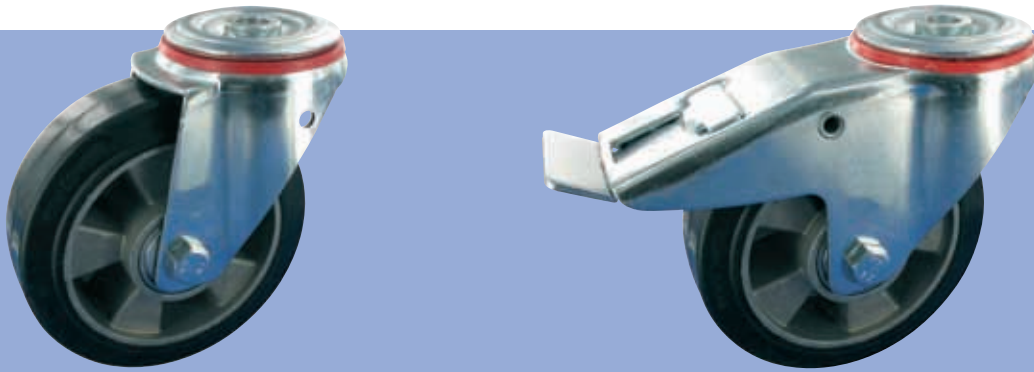
- Aluminium rim, silver
- Elastic rubber tyre, black
- Ball-bearing
- Quiet running
- High load capacity

Auf Wunsch mit Fadenschutz (-FA) lieferbar


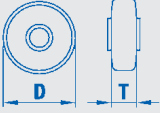










On request with thread-guard (-FA) available

Lenkrollen mit Rückenloch / Swivel casters with bolt hole


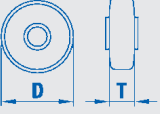









							Artikel-Nr.
	D x T	H	H	F	Weight	Load Capacity	
	80 x 35 mm	13 mm	99 mm	36 mm	100 Kg	I	100963*
	100 x 40 mm	13 mm	124 mm	36 mm	150 Kg	II	155199
	125 x 40 mm	13 mm	154 mm	36 mm	150 Kg	III	155202
	160 x 50 mm	16,7 mm	185 mm	52 mm	300 Kg	IV	161754
	200 x 50 mm	16,7 mm	230 mm	54 mm	350 Kg	V	161758



Lenkrollen mit Rückenloch & Feststeller / Swivel casters with bolt hole and brake

							Artikel-Nr.
	80 x 35 mm	13 mm	99 mm	36 mm	100 Kg		100964*
	100 x 40 mm	13 mm	124 mm	36 mm	150 Kg		155200
	125 x 40 mm	13 mm	154 mm	36 mm	150 Kg		155203
	160 x 50 mm	16,7 mm	185 mm	52 mm	300 Kg		161755
	200 x 50 mm	16,7 mm	230 mm	60 mm	350 Kg		161759

Räder mit Kugellager / Wheels with ball-bearing

						Artikel-Nr.
	80 x 35 mm	12 mm	40 mm	100 Kg		185027*
	100 x 40 mm	12 mm	40 mm	180 Kg		100817
	125 x 40 mm	20 mm	50 mm	200 Kg		100819
	160 x 50 mm	20 mm	60 mm	300 Kg		100822
	200 x 50 mm	20 mm	60 mm	450 Kg		100826

* Mit Fadenschutz / with thread guard



 **Rollentechnik**[®]
wheels for life

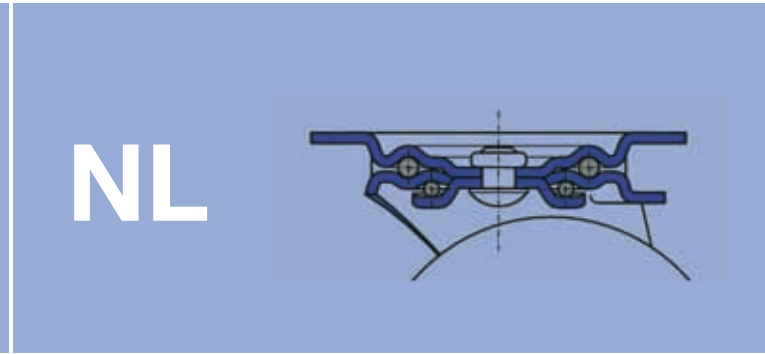
 **+49.2192.9240-0**

Montag - Donnerstag
Monday - Thursday
8.00 - 17.15 Uhr

Freitag
Friday
8.00 - 15.15 Uhr



DRE



NL

Stahlblech Lenk- und Bockrollen
Pressed steel swivel and fixed casters

Gehäuse Serie NL

- Aus Stahlblech, verzinkt
- Gabelkopf mit 2-fachem Kugelkranz und Abdichtung
- Mit Anschraubplatte
- Radachse verschraubt
- FSF/FSR = Rad- und Drehkranzfeststeller

Rad Serie DRE

- Felge aus Aluminium, silber
- Elastik Vollgummireifen, schwarz
- Rillenkugellager
- Geräuscharmer Lauf
- Hohe Tragfähigkeit


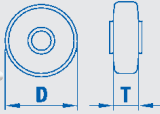
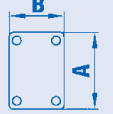
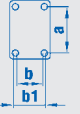

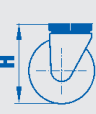
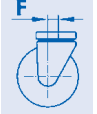


Housing Series NL

- Made of steel, zinc plated
- Sealed double ball race in the fork-head
- With top-plate
- Wheel axle bolted
- FSF/FSR = Total-stop, wheel and head lock


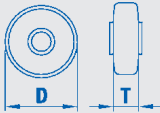
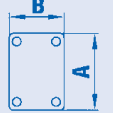
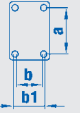

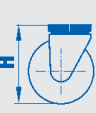
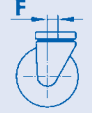


Wheels Series DRE

- Aluminium rim, silver
- Elastic rubber tyre, black
- Ball-bearing
- Quiet running
- High load capacity

Lenkrollen mit Anschraubplatte / Swivel casters with top-plate

												Artikel-Nr.
	D	T	B	A	a	b						
80 x 35 mm	105 x 80 mm	80/76 x 60	9 mm	100 mm	36 mm	100 Kg	100961*					
100 x 40 mm	105 x 80 mm	80/76 x 60	9 mm	125 mm	36 mm	180 Kg	115406					
100 x 40 mm	135 x 110 mm	105 x 75/80	11 mm	125 mm	45 mm	180 Kg	120256					
125 x 40 mm	105 x 80 mm	80/76 x 60	9 mm	155 mm	36 mm	200 Kg	123396					
125 x 40 mm	135 x 110 mm	105 x 75/80	11 mm	155 mm	48 mm	200 Kg	137836					
150 x 50 mm	135 x 110 mm	105 x 75/80	11 mm	185 mm	52 mm	300 Kg	104805					
160 x 50 mm	135 x 110 mm	105 x 75/80	11 mm	190 mm	52 mm	300 Kg	120258					
180 x 50 mm	135 x 110 mm	105 x 75/80	11 mm	210 mm	53 mm	350 Kg	147091					
200 x 50 mm	135 x 110 mm	105 x 75/80	11 mm	235 mm	54 mm	350 Kg	150104					
230 x 50 mm	175 x 175 mm	140 x 140	14,5 mm	280 mm	70 mm	450 Kg	120261					
250 x 50 mm	135 x 110 mm	105 x 75/80	11 mm	290 mm	66 mm	450 Kg	124530					
250 x 50 mm	175 x 175 mm	140 x 140	14,5 mm	290 mm	70 mm	450 Kg	120262					


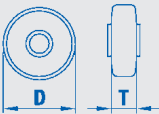
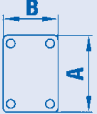
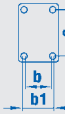
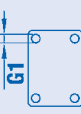














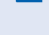
Lenkrollen mit Anschraubplatte & Feststeller / Swivel casters with top-plate and brake

												Artikel-Nr.
	D	T	B	A	a	b						
80 x 35 mm	105 x 80 mm	80/76 x 60	9 mm	100 mm	36 mm	100 Kg	100960*					
100 x 40 mm	105 x 80 mm	80/76 x 60	9 mm	125 mm	36 mm	180 Kg	146217					
100 x 40 mm	135 x 110 mm	105 x 75/80	11 mm	125 mm	45 mm	180 Kg	169721					
125 x 40 mm	105 x 80 mm	80/76 x 60	9 mm	155 mm	36 mm	200 Kg	164410					
125 x 40 mm	135 x 110 mm	105 x 75/80	11 mm	155 mm	48 mm	200 Kg	169722					
150 x 50 mm	135 x 110 mm	105 x 75/80	11 mm	185 mm	52 mm	300 Kg	155083					
160 x 50 mm	135 x 110 mm	105 x 75/80	11 mm	190 mm	52 mm	300 Kg	119618					
180 x 50 mm	135 x 110 mm	105 x 75/80	11 mm	210 mm	53 mm	350 Kg	155424					
200 x 50 mm	135 x 110 mm	105 x 75/80	11 mm	235 mm	60 mm	350 Kg	155085					
230 x 50 mm	175 x 175 mm	140 x 140	14,5 mm	280 mm	70 mm	450 Kg	118794					
250 x 50 mm	135 x 110 mm	105 x 75/80	11 mm	290 mm	66 mm	450 Kg	188905					
250 x 50 mm	175 x 175 mm	140 x 140	14,5 mm	290 mm	70 mm	450 Kg	116042					


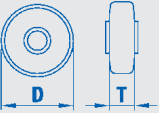













Lenkrollen mit Rad 160 mm & 200 mm auch mit Feststeller Typ FSR lieferbar
Casters with wheels 160mm & 200 mm also with brake system Typ FSR available



Bockrollen mit Anschraubplatte / Fixed casters with top-plate

									Artikel-Nr.
	80 x 35 mm	100 x 87 mm	80/76 x 60	9 mm	100 mm		100 Kg		100962*
	100 x 40 mm	100 x 87 mm	80/76 x 60	9 mm	125 mm		180 Kg		143456
	100 x 40 mm	135 x 114 mm	105 x 75/80	11 mm	125 mm		180 Kg		120273
	125 x 40 mm	100 x 87 mm	80/76 x 60	9 mm	155 mm		200 Kg		124406
	125 x 40 mm	135 x 114 mm	105 x 75/80	11 mm	155 mm		200 Kg		161770
	150 x 50 mm	135 x 114 mm	105 x 75/80	11 mm	185 mm		300 Kg		104806
	160 x 50 mm	135 x 114 mm	105 x 75/80	11 mm	190 mm		300 Kg		120275
	180 x 50 mm	135 x 114 mm	105 x 75/80	11 mm	210 mm		350 Kg		155425
	200 x 50 mm	135 x 114 mm	105 x 75/80	11 mm	235 mm		350 Kg		150105
	230 x 50 mm	175 x 175 mm	140 x 140	14,5 mm	280 mm		450 Kg		120278
	250 x 50 mm	135 x 114 mm	105 x 75/80	11 mm	290 mm		450 Kg		124532
	250 x 50 mm	175 x 175 mm	140 x 140	14,5 mm	290 mm		450 Kg		120279

Räder mit Kugellager / Wheels with ball-bearing

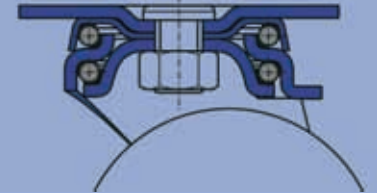
						Artikel-Nr.
	80 x 35 mm	8 mm	40 mm	100 Kg		185027*
	100 x 40 mm	12 mm	40 mm	180 Kg		100817
	125 x 40 mm	20 mm	50 mm	200 Kg		100819
	150 x 50 mm	20 mm	60 mm	300 Kg		104811
	160 x 50 mm	20 mm	60 mm	300 Kg		100822
	180 x 50 mm	20 mm	60 mm	350 Kg		100824
	200 x 50 mm	20 mm	60 mm	450 Kg		100826
	230 x 50 mm	20 mm	60 mm	500 Kg		100887
	250 x 50 mm	25 mm	60 mm	570 Kg		100830

* Mit Fadenschutz / with thread guard



DRE

NLG



Schwere Stahlblech Lenk- und Bockrollen Heavy duty pressed steel swivel and fixed casters

Gehäuse Serie NLG

- Extra starke Gehäuse aus Stahlblech, verzinkt
- Gabelkopf mit 2-fachem gehärtetem Kugelkranz und Abdichtung
- Gabelkopf ohne Zentralbolzen
- Mit Anschraubplatte
- Radachse verschraubt
- FSR = Rad- & Drehkranzfeststeller

Rad Serie DRE

- Felge aus Aluminium, silber
- Elastik Vollgummireifen, schwarz
- Rillenkugellager
- Geräuscharmer Lauf
- Hohe Tragfähigkeit



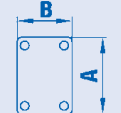
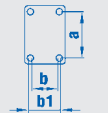
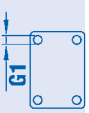









Housing Series NLG

- Extra strong housing made of pressed steel, zincd
- Sealed hardened double ball race in the fork-head without central bolt
- With top-plate
- Wheel axle bolted
- FSR = Total-stop, wheel and head lock



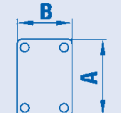
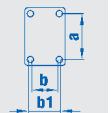
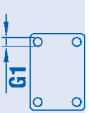









Wheels Series DRE

- Aluminium rim, silver
- Elastic rubber tyre, black
- Ball-bearing
- Quiet running
- High load capacity

Lenkrollen mit Anschraubplatte / Swivel casters with top-plate


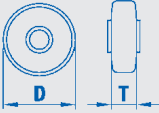
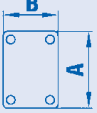
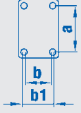
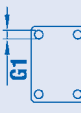







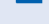
									Artikel-Nr.
	100 x 40 mm	105 x 85 mm	80 x 60	9 mm	135 mm	36 mm			
	125 x 40 mm	135 x 110 mm	105 x 75 / 80	11 mm	170 mm	45 mm	200 Kg		100967
	160 x 50 mm	135 x 110 mm	105 x 75 / 80	11 mm	205 mm	53 mm	300 Kg		183420
	200 x 50 mm	135 x 110 mm	105 x 75 / 80	11 mm	245 mm	66 mm	450 Kg		169115
	250 x 50 mm	135 x 110 mm	105 x 75 / 80	13 mm	300 mm	74 mm	570 Kg		153261
									169260

Lenkrollen mit Anschraubplatte & Feststeller / Swivel casters with top-plate and brake


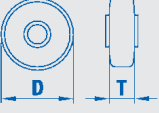







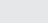
									Artikel-Nr.
	100 x 40 mm	100 x 85 mm	80 x 60	9 mm	135 mm	36 mm			
	125 x 40 mm	135 x 110 mm	105 x 75 / 80	11 mm	170 mm	45 mm	200 Kg		100968
	160 x 50 mm	135 x 110 mm	105 x 75 / 80	11 mm	205 mm	53 mm	300 Kg		183421
	200 x 50 mm	135 x 110 mm	105 x 75 / 80	11 mm	245 mm	66 mm	400 Kg		169116
	250 x 50 mm	135 x 110 mm	105 x 75 / 80	13 mm	300 mm	74 mm	570 Kg		153264
									169261



Bockrollen mit Anschraubplatte / Fixed casters with top-plate

									Artikel-Nr.
	100 x 40 mm	105 x 85 mm	80 x 60	9 mm	135 mm	180 Kg			
	125 x 40 mm	135 x 110 mm	105 x 75 / 80	11 mm	170 mm		200 Kg		183426
	160 x 50 mm	135 x 110 mm	105 x 75 / 80	11 mm	205 mm		300 Kg		169120
	200 x 50 mm	135 x 110 mm	105 x 75 / 80	11 mm	245 mm		400 Kg		169121
	250 x 50 mm	135 x 110 mm	105 x 75 / 80	13 mm	300 mm		570 Kg		169262

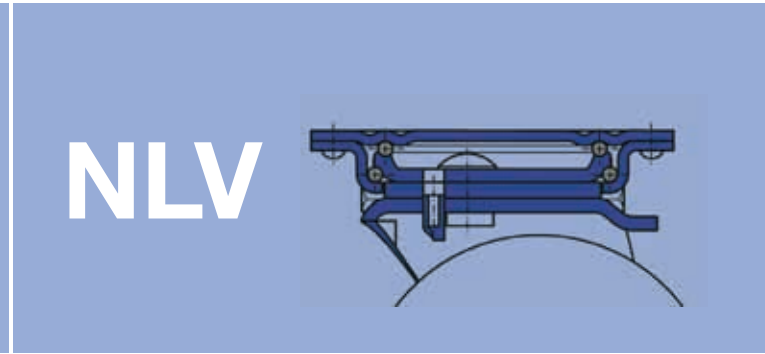
Räder mit Kugellager / Wheels with ball-bearing

						Artikel-Nr.
	100 x 40 mm	12 mm	40 mm			
	125 x 40 mm	20 mm	50 mm	200 Kg		100819
	160 x 50 mm	20 mm	60 mm	300 Kg		100822
	200 x 50 mm	20 mm	60 mm	450 Kg		100826
	250 x 50 mm	25 mm	60 mm	570 Kg		100830

* Mit Fadenschutz / with thread guard



DRE



NLV

Schwere Stahlblech Lenk- und Bockrollen
Heavy duty pressed steel swivel and fixed casters

Gehäuse Serie NLV

- Extra starke Gehäuse aus Stahlblech, verzinkt
- Gabelkopf mit 2-fachem gehärtetem Kugelkranz und Abdichtung
- Gabelkopf ohne Zentralbolzen
- Mit Anschraubplatte
- Radachse verschraubt
- FSF = Rad- & Drehkranzfeststeller

Rad Serie DRE

- Felge aus Aluminium, silber
- Elastik Vollgummireifen, schwarz
- Rillenkugellager
- Geräuscharmer Lauf
- Hohe Tragfähigkeit



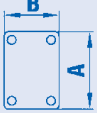
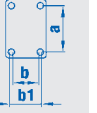












Housing Series NLV

- Extra strong housing made of pressed steel, zincd
- Sealed hardened double ball race in the fork-head without central bolt
- With top-plate
- Wheel axle bolted
- FSF = Total-stop, wheel and head lock



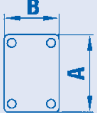
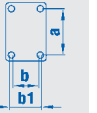












Wheels Series DRE

- Aluminium rim, silver
- Elastic rubber tyre, black
- Ball-bearing
- Quiet running
- High load capacity

Lenkrollen mit Anschraubplatte / Swivel casters with top-plate

									Artikel-Nr.
	100 x 40 mm	105 x 85 mm	80 x 55 / 60	9 mm	130 mm	40 mm			
	125 x 40 mm	135 x 110 mm	105 x 75 / 80	11 mm	178 mm	50 mm	200 Kg		120263
	125 x 50 mm	135 x 110 mm	105 x 75 / 80	11 mm	178 mm	50 mm	250 Kg		120264
	150 x 50 mm	135 x 110 mm	105 x 75 / 80	11 mm	210 mm	53 mm	300 Kg		110048
	160 x 50 mm	135 x 110 mm	105 x 75 / 80	11 mm	215 mm	53 mm	300 Kg		110023
	180 x 50 mm	135 x 110 mm	105 x 75 / 80	11 mm	225 mm	53 mm	350 Kg		120265
	200 x 50 mm	135 x 110 mm	105 x 75 / 80	11 mm	245 mm	55 mm	450 Kg		120266
	250 x 50 mm	135 x 110 mm	105 x 75 / 80	11 mm	297 mm	67 mm	570 Kg		120267
									198119


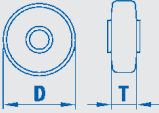
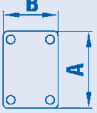
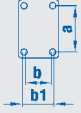
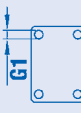











Lenkrollen mit Anschraubplatte & Feststeller / Swivel casters with top-plate and brake

									Artikel-Nr.
	100 x 40 mm	105 x 85 mm	80 x 55 / 60	9 mm	130 mm	40 mm			
	125 x 40 mm	135 x 110 mm	105 x 75 / 80	11 mm	178 mm	50 mm	200 Kg		131918
	125 x 50 mm	135 x 110 mm	105 x 75 / 80	11 mm	178 mm	50 mm	250 Kg		183448
	150 x 50 mm	135 x 110 mm	105 x 75 / 80	11 mm	210 mm	53 mm	300 Kg		183449
	160 x 50 mm	135 x 110 mm	105 x 75 / 80	11 mm	215 mm	53 mm	300 Kg		183450
	180 x 50 mm	135 x 110 mm	105 x 75 / 80	11 mm	225 mm	53 mm	350 Kg		183451
	200 x 50 mm	135 x 110 mm	105 x 75 / 80	11 mm	245 mm	55 mm	450 Kg		183452
	250 x 50 mm	135 x 110 mm	105 x 75 / 80	11 mm	297 mm	67 mm	570 Kg		183453
									198122


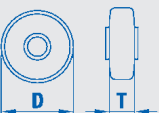










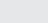
Lenkrollen mit Rad 160 mm & 200 mm auch mit Feststeller Typ FSR lieferbar
Casters with wheels 160mm & 200 mm also with brake system Typ FSR available



Bockrollen mit Anschraubplatte / Fixed casters with top-plate

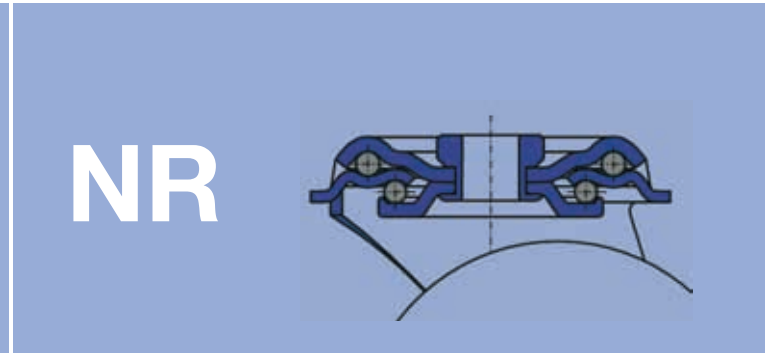
									Artikel-Nr.
	100 x 40 mm	100 x 87 mm	80/76 x 60	9 mm	130 mm	180 Kg			
	125 x 40 mm	135 x 114 mm	105 x 75 / 80	11 mm	178 mm		200 Kg		120281
	125 x 50 mm	135 x 114 mm	105 x 75 / 80	11 mm	178 mm		250 Kg		110050
	150 x 50 mm	135 x 114 mm	105 x 75 / 80	11 mm	210 mm		300 Kg		110024
	160 x 50 mm	135 x 114 mm	105 x 75 / 80	11 mm	215 mm		300 Kg		120282
	180 x 50 mm	135 x 114 mm	105 x 75 / 80	11 mm	225 mm		350 Kg		120283
	200 x 50 mm	135 x 114 mm	105 x 75 / 80	11 mm	245 mm		450 Kg		120284
	250 x 50 mm	135 x 114 mm	105 x 75 / 80	11 mm	297 mm		570 Kg		198125

Räder mit Kugellager / Wheels with ball-bearing

						Artikel-Nr.
	100 x 40 mm	12 mm	40 mm			
	125 x 40 mm	20 mm	50 mm	200 Kg		100819
	125 x 50 mm	20 mm	50 mm	250 Kg		123410
	150 x 50 mm	20 mm	60 mm	300 Kg		104811
	160 x 50 mm	20 mm	60 mm	300 Kg		100822
	180 x 50 mm	20 mm	60 mm	350 Kg		100824
	200 x 50 mm	20 mm	60 mm	450 Kg		100826
	250 x 50 mm	25 mm	60 mm	570 Kg		100830



WRE










NR

Räder aus Elastikgummi auf Aluminium Felge
Elastic rubber wheels on Aluminium rim

- Reifen Elastikgummi, grau - spurlos
- Laufbelag ca. 70 Shore A
- Felge aus Aluminium, silber
- Kugellager
- Bodenschonend, geräuscharm
- Elastic rubber, grey - non marking
- Hardness ~ 70 Shore A
- Rim made of Aluminium, silver
- Ball-bearing
- Sensitive and smooth running

Räder mit Kugellager / Wheels with ball-bearing

						Artikel-Nr.
	80 x 35 mm	12 mm	40 mm			
	100 x 40 mm	12 mm	40 mm	180 Kg		100755*
	125 x 40 mm	20 mm	50 mm	200 Kg		134634
	125 x 50 mm	20 mm	50 mm	250 Kg		127986
	125 x 50 mm	20 mm	60 mm	250 Kg		155935
	150 x 50 mm	20 mm	60 mm	300 Kg		155182
	160 x 50 mm	20 mm	60 mm	300 Kg		147869
	180 x 50 mm	20 mm	60 mm	350 Kg		118334
	200 x 50 mm	20 mm	60 mm	450 Kg		158382
	250 x 50 mm	25 mm	60 mm	570 Kg		115259
						143656

* Mit Fadenschutz / with thread guard

Stahlblech Lenkrollen mit Rückenloch
Pressed steel bolt hole casters

Gehäuse Serie NR

- Aus Stahlblech, verzinkt
- Gabelkopf mit 2-fachem Kugelkranz und Abdichtung
- Mit Rückenloch
- Radachse verschraubt
- FSF = Rad- & Drehkranzfeststeller

Rad Serie WRE

- Felge aus Aluminium, silber
- Elastik Vollgummireifen, grau - spurlos
- Rillenkugellager
- Geräuscharmer Lauf
- Hohe Tragfähigkeit

Housing Series NR

- Made of steel, zined
- Sealed double ball race in the fork-head
- With bolt hole
- Wheel axle bolted
- FSF = Total-stop, wheel and head lock


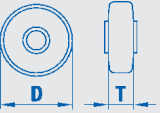

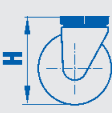




Wheels Series WRE

- Aluminium rim, silver
- Elastic rubber tyre, grey - non marking
- Ball-bearing
- Quiet running
- High load capacity

Auf Wunsch mit Fadenschutz (-FA) lieferbar

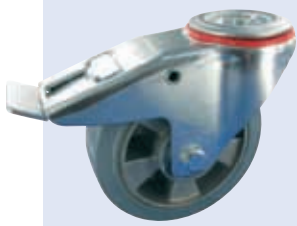
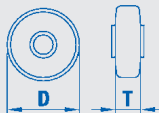


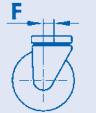


On request with thread-guard (-FA) available

Lenkrollen mit Rückenloch / Swivel casters with bolt hole


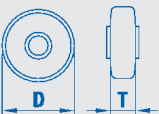




							Artikel-Nr.
	80 x 35 mm	13 mm	99 mm	36 mm			
	100 x 40 mm	13 mm	124 mm	36 mm	150 Kg		100965*
	125 x 40 mm	13 mm	154 mm	36 mm	150 Kg		155205
	160 x 50 mm	16,7 mm	185 mm	52 mm	300 Kg		155208
	200 x 50 mm	16,7 mm	230 mm	54 mm	350 Kg		161762
							161766



Lenkrollen mit Rückenloch & Feststeller / Swivel casters with bolt hole and brake

							Artikel-Nr.
	D x T	H	H	F	Kg	Brake	
	80 x 35 mm	13 mm	99 mm	36 mm	100 Kg	Brake	100966*
	100 x 40 mm	13 mm	124 mm	36 mm	150 Kg	Brake	155206
	125 x 40 mm	13 mm	154 mm	36 mm	150 Kg	Brake	155209
	160 x 50 mm	16,7 mm	185 mm	52 mm	300 Kg	Brake	161763
	200 x 50 mm	16,7 mm	230 mm	60 mm	350 Kg	Brake	161767

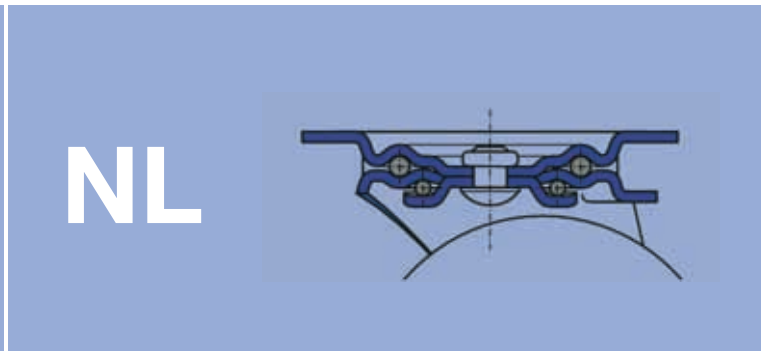
Räder mit Kugellager / Wheels with ball-bearing

						Artikel-Nr.
	D x T	d	T1	Kg	Brake	
	80 x 35 mm	12 mm	40 mm	100 Kg	Brake	100755*
	100 x 40 mm	12 mm	40 mm	180 Kg	Brake	134634
	125 x 40 mm	20 mm	50 mm	200 Kg	Brake	127986
	160 x 50 mm	20 mm	60 mm	300 Kg	Brake	118334
	200 x 50 mm	20 mm	60 mm	450 Kg	Brake	155259

* Mit Fadenschutz / with thread guard



WRE



NL

Stahlblech Lenk- und Bockrollen
Pressed steel swivel and fixed casters

Gehäuse Serie NL

- Aus Stahlblech, verzinkt
- Gabelkopf mit 2-fachem Kugelkranz und Abdichtung
- Mit Anschraubplatte
- Radachse verschraubt
- FSF/FSR = Rad- und Drehkranzfeststeller

Rad Serie WRE

- Felge aus Aluminium, silber
- Elastik Vollgummireifen, grau - spurlos
- Rillenkugellager
- Geräuscharmer Lauf
- Hohe Tragfähigkeit



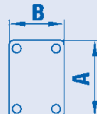
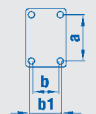


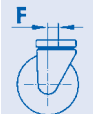


Housing Series NL

- Made of steel, zincd
- Sealed double ball race in the fork-head
- With top-plate
- Wheel axle bolted
- FSF/FSR = Total-stop, wheel and head lock



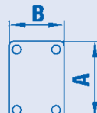
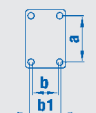


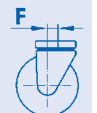


Wheels Series WRE

- Aluminium rim, silver
- Elastic rubber tyre, grey - non marking
- Ball-bearing
- Quiet running
- High load capacity

Lenkrollen mit Anschraubplatte / Swivel casters with top-plate

									Artikel-Nr.
	80 x 35 mm	105 x 80 mm	80/76 x 60	9 mm	100 mm	36 mm			
	100 x 40 mm	105 x 80 mm	80/76 x 60	9 mm	125 mm	36 mm	180 Kg		176139
	100 x 40 mm	135 x 110 mm	105 x 75/80	11 mm	125 mm	45 mm	180 Kg		155105
	125 x 40 mm	105 x 80 mm	80/76 x 60	9 mm	155 mm	36 mm	200 Kg		176142
	125 x 40 mm	135 x 110 mm	105 x 75/80	11 mm	155 mm	48 mm	200 Kg		161768
	150 x 50 mm	135 x 110 mm	105 x 75/80	11 mm	185 mm	52 mm	300 Kg		155108
	160 x 50 mm	135 x 110 mm	105 x 75/80	11 mm	190 mm	52 mm	300 Kg		121870
	180 x 50 mm	135 x 110 mm	105 x 75/80	11 mm	210 mm	53 mm	350 Kg		167117
	200 x 50 mm	135 x 110 mm	105 x 75/80	11 mm	235 mm	54 mm	350 Kg		115868
	250 x 50 mm	135 x 110 mm	105 x 75/80	11 mm	290 mm	70 mm	450 Kg		100083


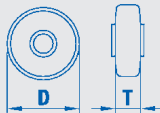
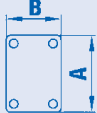
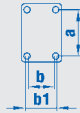















Lenkrollen mit Anschraubplatte & Feststeller / Swivel casters with top-plate and brake

									Artikel-Nr.
	80 x 35 mm	105 x 80 mm	80/76 x 60	9 mm	100 mm	36 mm			
	100 x 40 mm	105 x 80 mm	80/76 x 60	9 mm	125 mm	36 mm	180 Kg		176140
	100 x 40 mm	135 x 110 mm	105 x 75/80	11 mm	125 mm	45 mm	180 Kg		169723
	125 x 40 mm	105 x 80 mm	80/76 x 60	9 mm	155 mm	36 mm	200 Kg		165892
	125 x 40 mm	135 x 110 mm	105 x 75/80	11 mm	155 mm	48 mm	200 Kg		169724
	150 x 50 mm	135 x 110 mm	105 x 75/80	11 mm	185 mm	52 mm	300 Kg		155090
	160 x 50 mm	135 x 110 mm	105 x 75/80	11 mm	190 mm	52 mm	300 Kg		155091
	180 x 50 mm	135 x 110 mm	105 x 75/80	11 mm	210 mm	53 mm	350 Kg		167118
	200 x 50 mm	135 x 110 mm	105 x 75/80	11 mm	235 mm	60 mm	350 Kg		155092
	250 x 50 mm	135 x 110 mm	105 x 75/80	11 mm	290 mm	70 mm	450 Kg		100165















Lenkrollen mit Rad 160 mm & 200 mm auch mit Feststeller Typ FSR lieferbar
Casters with wheels 160mm & 200 mm also with brake system Typ FSR available



Bockrollen mit Anschraubplatte / Fixed casters with top-plate

									Artikel-Nr.
	80 x 35 mm	102 x 87 mm	80/76 x 60	9 mm	100 mm		100 Kg		100972*
	100 x 40 mm	102 x 87 mm	80/76 x 60	9 mm	125 mm		180 Kg		176141
	100 x 40 mm	135 x 114 mm	105 x 75/80	11 mm	125 mm		180 Kg		155049
	125 x 40 mm	102 x 87 mm	80/76 x 60	9 mm	155 mm		200 Kg		155192
	125 x 40 mm	135 x 114 mm	105 x 75/80	11 mm	155 mm		200 Kg		161771
	150 x 50 mm	135 x 114 mm	105 x 75/80	11 mm	185 mm		300 Kg		150103
	160 x 50 mm	135 x 114 mm	105 x 75/80	11 mm	190 mm		300 Kg		121871
	180 x 50 mm	135 x 114 mm	105 x 75/80	11 mm	210 mm		350 Kg		167116
	200 x 50 mm	135 x 114 mm	105 x 75/80	11 mm	235 mm		350 Kg		115867
	250 x 50 mm	135 x 114 mm	105 x 75/80	11 mm	290 mm		450 Kg		100091

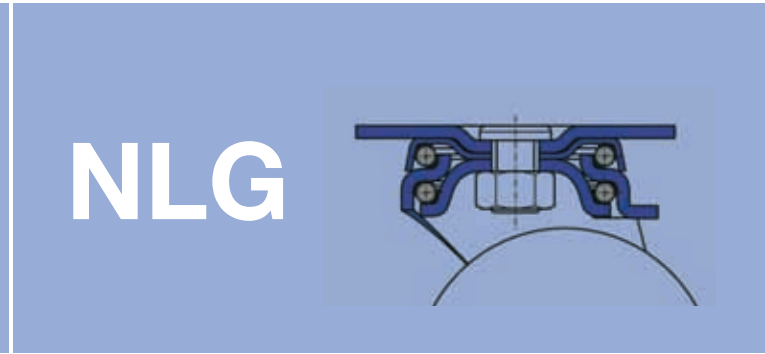
Räder mit Kugellager / Wheels with ball-bearing

						Artikel-Nr.
	80 x 35 mm	8 mm	40 mm	100 Kg		100755*
	100 x 40 mm	12 mm	40 mm	180 Kg		134634
	125 x 40 mm	20 mm	50 mm	200 Kg		127986
	150 x 50 mm	20 mm	60 mm	300 Kg		147869
	160 x 50 mm	20 mm	60 mm	300 Kg		118334
	180 x 50 mm	20 mm	60 mm	350 Kg		158382
	200 x 50 mm	20 mm	60 mm	450 Kg		115259
	250 x 50 mm	25 mm	60 mm	570 Kg		143656

* Mit Fadenschutz / with thread guard



WRE



NLG

Schwere Stahlblech Lenk- und Bockrollen
Heavy duty pressed steel swivel and fixed casters

Gehäuse Serie NLG

- Extra starke Gehäuse aus Stahlblech, verzinkt
- Gabelkopf mit 2-fachem gehärtetem Kugelkranz und Abdichtung
- Gabelkopf ohne Zentralbolzen
- Mit Anschraubplatte
- Radachse verschraubt
- FSR = Rad- & Drehkranzfeststeller

Rad Serie WRE

- Felge aus Aluminium, silber
- Elastik Vollgummireifen, grau - spurlos
- Rillenkugellager
- Geräuscharmer Lauf
- Hohe Tragfähigkeit


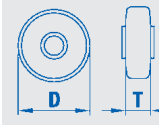
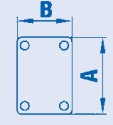
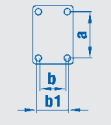
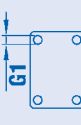
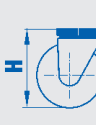







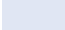
Housing Series NLG

- Extra strong housing made of pressed steel, zincd
- Sealed hardened double ball race in the fork-head without central bolt
- With top-plate
- Wheel axle bolted
- FSR = Total-stop, wheel and head lock


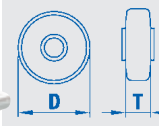
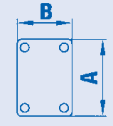
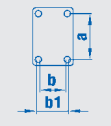
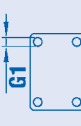
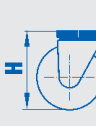







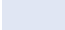
Wheels Series WRE

- Aluminium rim, silver
- Elastic rubber tyre, grey - spurlos
- Ball-bearing
- Quiet running
- High load capacity

Lenkrollen mit Anschraubplatte / Swivel casters with top-plate


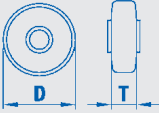
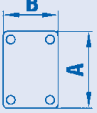
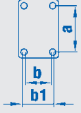
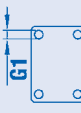
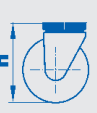







									Artikel-Nr.
	100 x 40 mm	105 x 85 mm	80 x 60	9 mm	135 mm	40 mm			
	125 x 40 mm	135 x 110 mm	105 x 75 / 80	11 mm	170 mm	50 mm	200 Kg		100974
	160 x 50 mm	135 x 110 mm	105 x 75 / 80	11 mm	205 mm	53 mm	300 Kg		183427
	200 x 50 mm	135 x 110 mm	105 x 75 / 80	11 mm	245 mm	55 mm	450 Kg		169126
	250 x 50 mm	135 x 110 mm	105 x 75 / 80	13 mm	300 mm	74 mm	570 Kg		155298
									100977

Lenkrollen mit Anschraubplatte & Feststeller / Swivel casters with top-plate and brake


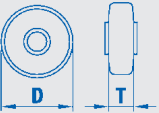








									Artikel-Nr.
	100 x 40 mm	100 x 85 mm	80 x 60	9 mm	135 mm	40 mm			
	125 x 40 mm	135 x 110 mm	105 x 75 / 80	11 mm	170 mm	50 mm	200 Kg		100975
	160 x 50 mm	135 x 110 mm	105 x 75 / 80	11 mm	205 mm	53 mm	300 Kg		183428
	200 x 50 mm	135 x 110 mm	105 x 75 / 80	11 mm	245 mm	55 mm	400 Kg		169127
	250 x 50 mm	135 x 110 mm	105 x 75 / 80	13 mm	300 mm	74 mm	570 Kg		169128
									100978



Bockrollen mit Anschraubplatte / Fixed casters with top-plate

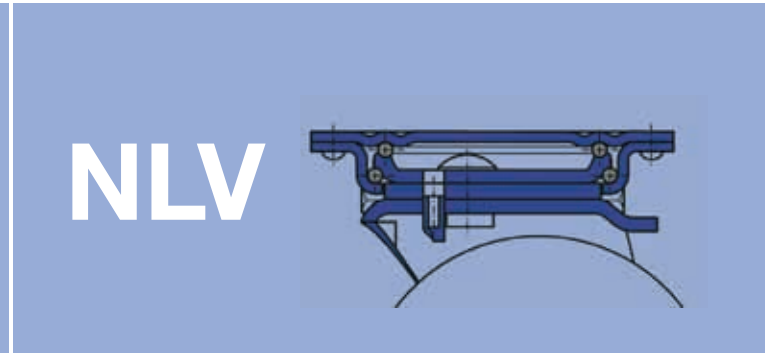
									Artikel-Nr.
	100 x 40 mm	105 x 85 mm	80 x 60	9 mm	135 mm	180 Kg			
	125 x 40 mm	135 x 110 mm	105 x 75 / 80	11 mm	170 mm		200 Kg		183433
	160 x 50 mm	135 x 110 mm	105 x 75 / 80	11 mm	205 mm		300 Kg		169131
	200 x 50 mm	135 x 110 mm	105 x 75 / 80	11 mm	245 mm		400 Kg		169132
	250 x 50 mm	135 x 110 mm	105 x 75 / 80	13 mm	300 mm		570 Kg		100979

Räder mit Kugellager / Wheels with ball-bearing

						Artikel-Nr.
	100 x 40 mm	12 mm	40 mm			
	125 x 40 mm	20 mm	50 mm	200 Kg		127986
	160 x 50 mm	20 mm	60 mm	300 Kg		118334
	200 x 50 mm	20 mm	60 mm	450 Kg		115259
	250 x 50 mm	25 mm	60 mm	570 Kg		143656



WRE



NLV

Schwere Stahlblech Lenk- und Bockrollen Heavy duty pressed steel swivel and fixed casters

Gehäuse Serie NLV

- Extra starke Gehäuse aus Stahlblech, verzinkt
- Gabelkopf mit 2-fachem gehärtetem Kugelkranz und Abdichtung
- Gabelkopf ohne Zentralbolzen
- Mit Anschraubplatte
- Radachse verschraubt
- FSF = Rad- & Drehkranzfeststeller

Rad Serie WRE

- Felge aus Aluminium, silber
- Elastik Vollgummireifen, grau - spurlos
- Rillenkugellager
- Geräuscharmer Lauf
- Hohe Tragfähigkeit


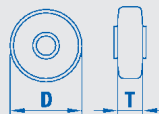
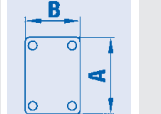
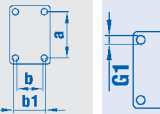
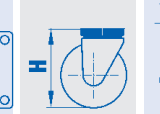











Housing Series NLV

- Extra strong housing made of pressed steel, zincd
- Sealed hardened double ball race in the fork-head without central bolt
- With top-plate
- Wheel axle bolted
- FSF = Total-stop, wheel and head lock



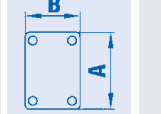
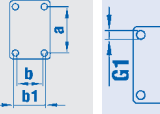
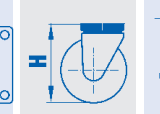











Wheels Series WRE

- Aluminium rim, silver
- Elastic rubber tyre, grey - spurlos
- Ball-bearing
- Quiet running
- High load capacity

Lenkrollen mit Anschraubplatte / Swivel casters with top-plate

									Artikel-Nr.
	100 x 40 mm	105 x 85 mm	80 x 55 / 60	9 mm	130 mm	40 mm			
	125 x 40 mm	135 x 110 mm	105 x 75 / 80	11 mm	178 mm	50 mm	200 Kg		134635
	125 x 50 mm	135 x 110 mm	105 x 75 / 80	11 mm	178 mm	50 mm	250 Kg		155272
	150 x 50 mm	135 x 110 mm	105 x 75 / 80	11 mm	210 mm	53 mm	300 Kg		155274
	160 x 50 mm	135 x 110 mm	105 x 75 / 80	11 mm	215 mm	53 mm	300 Kg		155276
	200 x 50 mm	135 x 110 mm	105 x 75 / 80	11 mm	245 mm	55 mm	450 Kg		155278
	250 x 50 mm	135 x 110 mm	105 x 75 / 80	11 mm	297 mm	67 mm	570 Kg		155280
									198123

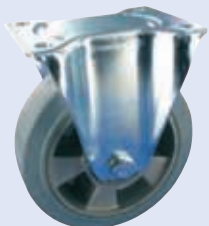

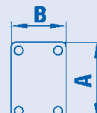
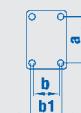












Lenkrollen mit Anschraubplatte & Feststeller / Swivel casters with top-plate and brake

									Artikel-Nr.
	100 x 40 mm	105 x 85 mm	80 x 55 / 60	9 mm	130 mm	40 mm			
	125 x 40 mm	135 x 110 mm	105 x 75 / 80	11 mm	178 mm	50 mm	200 Kg		152010
	125 x 50 mm	135 x 110 mm	105 x 75 / 80	11 mm	178 mm	50 mm	250 Kg		183454
	150 x 50 mm	135 x 110 mm	105 x 75 / 80	11 mm	210 mm	53 mm	300 Kg		183455
	160 x 50 mm	135 x 110 mm	105 x 75 / 80	11 mm	215 mm	53 mm	300 Kg		183456
	200 x 50 mm	135 x 110 mm	105 x 75 / 80	11 mm	245 mm	55 mm	450 Kg		183457
	250 x 50 mm	135 x 110 mm	105 x 75 / 80	11 mm	297 mm	67 mm	570 Kg		183458
									198126













Lenkrollen mit Rad 160 mm & 200 mm auch mit Feststeller Typ FSR lieferbar
Casters with wheels 160mm & 200 mm also with brake system Typ FSR available



Bockrollen mit Anschraubplatte / Fixed casters with top-plate

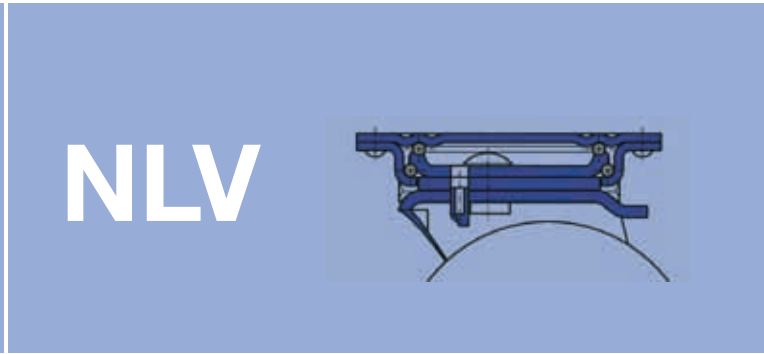
									Artikel-Nr.
	100 x 40 mm	100 x 87 mm	80/ 76 x 60	9 mm	130 mm	180 Kg			
	125 x 40 mm	135 x 114 mm	105 x 75 / 80	11 mm	178 mm		200 Kg		135895
	125 x 50 mm	135 x 114 mm	105 x 75 / 80	11 mm	178 mm		250 Kg		155306
	150 x 50 mm	135 x 114 mm	105 x 75 / 80	11 mm	210 mm		300 Kg		155307
	160 x 50 mm	135 x 114 mm	105 x 75 / 80	11 mm	215 mm		300 Kg		155308
	200 x 50 mm	135 x 114 mm	105 x 75 / 80	11 mm	245 mm		450 Kg		155309
	250 x 50 mm	135 x 114 mm	105 x 75 / 80	11 mm	297 mm		570 Kg		124978
									198124

Räder mit Kugellager / Wheels with ball-bearing

						Artikel-Nr.
	100 x 40 mm	12 mm	40 mm			
	125 x 40 mm	20 mm	50 mm	200 Kg		134634
	125 x 50 mm	20 mm	50 mm	250 Kg		127986
	150 x 50 mm	20 mm	60 mm	300 Kg		155935
	160 x 50 mm	20 mm	60 mm	300 Kg		147869
	200 x 50 mm	20 mm	60 mm	450 Kg		118334
	250 x 50 mm	25 mm	60 mm	570 Kg		115259
						143656



DRB


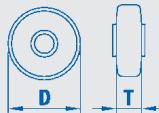











NLV

Räder aus Elastikgummi auf Stahlblech Felge
Elastic rubber wheels on steel rim

- Reifen Elastikgummi, schwarz
- Laufbelag ca. 70 Shore A
- Geschweißte Stahlfelge, grau / schwarz
- Kugellager
- Bodenschonend, geräuscharm
- Elastic rubber, black
- Hardness ~ 70 Shore A
- Welded steel rim. grey / black
- Ball-bearing
- Sensitive and smooth running

Räder mit Kugellager / Wheels with ball-bearing

						Artikel-Nr.
	160 x 50 mm	20 mm	60 mm	350 Kg		171318
	200 x 50 mm	20 mm	60 mm	450 Kg		163876
	200 x 80 mm	20 mm	90 mm	600 Kg		163879
	250 x 60 mm	20 mm	75 mm	600 Kg		166011
	250 x 80 mm	25 mm	90 mm	750 Kg		163881

Schwere Stahlblech Lenk- und Bockrollen
Heavy duty pressed steel swivel and fixed casters

Gehäuse Serie NLV

- Extra starke Gehäuse aus Stahlblech, verzinkt
- Gabelkopf mit 2-fachem gehärtetem Kugelkranz und Abdichtung
- Gabelkopf ohne Zentralbolzen

Rad Serie DRB

- Reifen Elastikgummi, schwarz
- Laufbelag ca. 70 Shore A
- Geschweißte Stahlfelge, grau / schwarz
- Kugellager
- Bodenschonend, geräuscharm



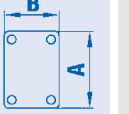
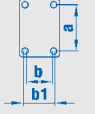
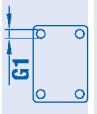

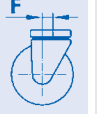





Housing Series NLV

- Extra strong housing made of pressed steel, zincd
- Sealed hardened double ball race
- Fork-head without central bolt

Wheels Series DRB



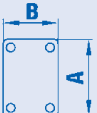
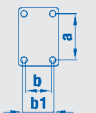
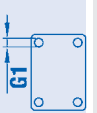







- Elastic rubber, black
- Hardness ~ 70 Shore A
- Welded steel rim. grey / black
- Ball-bearing
- Sensitive and smooth running

Lenkrollen mit Anschraubplatte / Swivel casters with top-plate

									Artikel-Nr.
	160 x 50 mm	135 x 110 mm	105 x 75 / 80	11 mm	215 mm	53 mm	350 Kg		100980
	200 x 50 mm	135 x 110 mm	105 x 75 / 80	11 mm	245 mm	55 mm	450 Kg		180574
	250 x 60 mm	135 x 110 mm	105 x 75 / 80	11 mm	297 mm	67 mm	600 Kg		166192



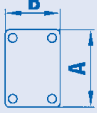
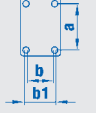
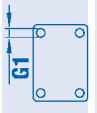

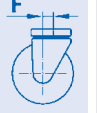







Lenkrollen mit Anschraubplatte & Feststeller / Swivel casters with top-plate and brake


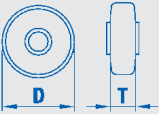







									Artikel-Nr.
	160 x 50 mm	135 x 110 mm	105 x 75 / 80	11 mm	215 mm	53 mm	350 Kg		100981
	200 x 50 mm	135 x 110 mm	105 x 75 / 80	11 mm	245 mm	55 mm	450 Kg		178093
	250 x 60 mm	135 x 110 mm	105 x 75 / 80	11 mm	297 mm	67 mm	600 Kg		166012

Lenkrollen mit Rad 160 mm & 200 mm auch mit Feststeller Typ FSR lieferbar
Casters with wheels 160mm & 200 mm also with brake system Typ FSR available

Bockrollen mit Anschraubplatte / Fixed casters with top-plate

									Artikel-Nr.
	160 x 50 mm	135 x 114 mm	105 x 75 / 80	11 mm	215 mm		350 Kg		100982
	200 x 50 mm	135 x 114 mm	105 x 75 / 80	11 mm	245 mm		450 Kg		178095
	250 x 60 mm	135 x 110 mm	105 x 75 / 80	11 mm	297 mm		600 Kg		166013

Räder mit Kugellager / Wheels with ball-bearing

						Artikel-Nr.
	160 x 50 mm	20 mm	60 mm	350 Kg		171318
	200 x 50 mm	20 mm	60 mm	450 Kg		163876
	250 x 60 mm	20 mm	75 mm	600 Kg		166011

WPU



PKR



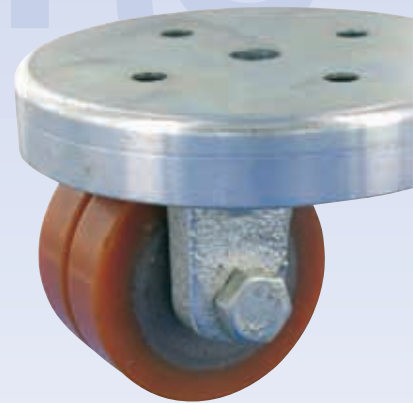
PRE



PRS



PRG



TRG



TRE



Übersicht Polyurethan-Schwerlastrollen

Summary Polyurethane heavy casters

	Serie Series	WPU				
	Rad-Ø Wheels-Ø	80 - 200 mm				WPU NR
	Tragfähigkeit Load capacity	100 - 400 kg	80 - 200 mm	80 - 200 mm		
			100 - 350 kg	100 - 350 kg		
Seite / Page		110	110	112		
	Serie Series	WPU				
	Rad-Ø Wheels-Ø	80 - 200 mm				WPU NR
	Tragfähigkeit Load capacity	100 - 400 kg	80 - 200 mm	80 - 200 mm		
			100 - 350 kg	100 - 350 kg		
Seite / Page		114	114	116		
	Serie Series	PKR				
	Rad-Ø Wheels-Ø	80 - 200 mm				PKR NR
	Tragfähigkeit Load capacity	100 - 600 kg	80 - 200 mm	80 - 200 mm		
			100 - 350 kg	100 - 350 kg		
Seite / Page		118	118	120		
	Serie Series	PRS				
	Rad-Ø Wheels-Ø	33 - 50 mm				PRS SLAR
	Tragfähigkeit Load capacity	100 - 125 kg	33 - 50 mm			
			100 - 250 kg			
Seite / Page		122	122			
	Serie Series	PRE				
	Rad-Ø Wheels-Ø	82 - 250 mm				
	Tragfähigkeit Load capacity	180 - 950 kg	100 - 200 mm	80 - 200 mm	100 - 250 mm	80 - 250 mm
			150 - 350 kg	180 - 350 kg	280 - 800 kg	180 - 950 kg
Seite / Page		124	125	126	128	130
	Serie Series	TRE				
	Rad-Ø Wheels-Ø	100 - 250 mm				
	Tragfähigkeit Load capacity	270 - 800 kg	100 - 200 mm	100 - 200 mm	100 - 250 mm	100 - 200 mm
			150 - 350 kg	200 - 350 kg	270 - 800 kg	270 - 610 kg
Seite / Page		132	133	134	136	138

Gleitlager / Plain-bearing
 Rollenlager / Roller-bearing
 Rollen / Roller-bearing
 Kugellager / Ball-bearing
 Kugellager / Ball-bearing
 Kugellager / Ball-bearing

Bitte umblättern

Übersicht **Polyurethan-Schwerlastrollen**

Summary **Polyurethane heavy casters**

	Serie Series Rad- \varnothing Wheels-\varnothing Tragfähigkeit Load capacity	PRG 75 - 400 mm 250 - 3500 kg	 PRG NLG 100 - 250 mm 300 - 800 kg	 PRG NLV 100 - 200 mm 350 - 1000 kg	 PRG LSAK 100 - 300 mm 450 - 2000 kg	
	Seite / Page	140	142	144	146	
	Serie Series Rad- \varnothing Wheels-\varnothing Tragfähigkeit Load capacity	TRG 100 - 300 mm 290 - 1250 kg	 TRG NLV 100 - 200 mm 290 - 680 kg	 TRG LSAK 100 - 250 mm 290 - 750 kg		
	Seite / Page	148	150	152		

Serie PRG
 Kugellager / Ball-bearing
Serie TRG
 Kugellager / Ball-bearing

Spezielle Anforderungen benötigen spezielle Lösungen



Sie suchen eine Sonderlösung?
Dann sind Sie bei uns richtig.

Egal ob Sie einen Fußschutz,
eine andere Bauhöhe oder ein
anderes Material benötigen
– wir lösen Ihr Problem.
Gerne erstellen wir Ihnen ein
maßgeschneidertes Angebot.

Wir beraten Sie gerne.

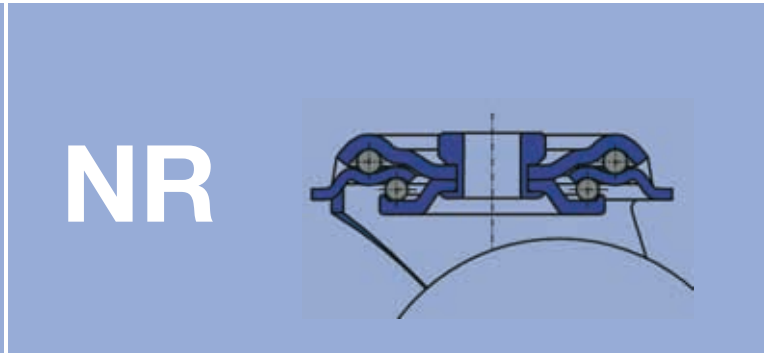
Special requirements need
special solutions.

You are looking for a special solution?
Whatever you need, a foot guard,
a special total high or a special
material - we are your partner.

Please contact us.



WPU


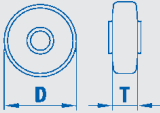












NR

Räder aus Polyurethan auf Polyamid Felge Polyurethane wheels on PA rim

- Reifen Polyurethan, weiß
- Laufbelag ca. 80 Shore A
- Felge aus Polyamid, natur
- Gleitlager
- Bodenschonend, geräuscharm
- Geringer Rollwiderstand
- Beständig gegen viele Medien
- Polyurethane tyre, white
- Hardness ~ 80 Shore A
- Rim made of Polyamide, nature
- Plain-bearing
- Sensitive and smooth running
- Less rolling resistance
- Resistant to many conditions


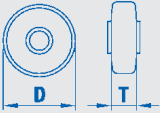

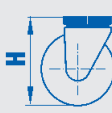









Räder mit Gleitlager / Wheels with plain-bearing

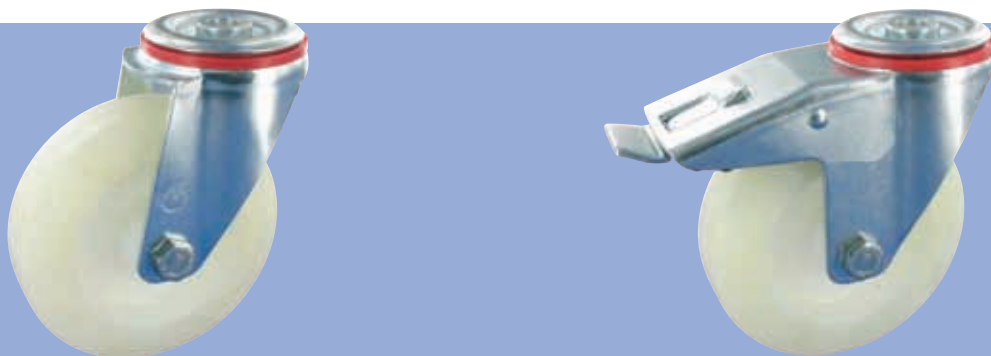
						Artikel-Nr.
	D x T	d	T1	Weight	Bearing	
	80 x 35 mm	12 mm	40 mm	90 Kg		101101
	100 x 36 mm	12 mm	40 mm	130 Kg		101102
	125 x 37 mm	15 mm	50 mm	160 Kg		101103
	150 x 45 mm	20 mm	50 mm	225 Kg		101104
	160 x 50 mm	20 mm	60 mm	250 Kg		101105
	200 x 50 mm	20 mm	60 mm	330 Kg		101106

Stahlblech Lenkrollen mit Rückenloch Pressed steel bolt hole casters


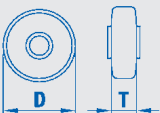

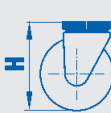









- | | | | |
|---|---|--|--|
| Gehäuse Serie NR <ul style="list-style-type: none"> • Aus Stahlblech, verzinkt • Gabelkopf mit 2-fachem Kugelkranz und Abdichtung • Mit Rückenloch • Radachse verschraubt • FSF = Rad- & Drehkranzfeststeller | Rad Serie WPU <ul style="list-style-type: none"> • Felge aus Polyamid, natur • Reifen Polyurethan 80 Shore A, weiß • Gleitlager • Beständig gegen viele Medien • Bodenschonend, geräuscharm | Housing Series NR <ul style="list-style-type: none"> • Made of steel, zincod • Sealed double ball race in the fork-head • With bolt hole • Wheel axle bolted • FSF = Total-stop, wheel and head lock | Wheels Series WPU <ul style="list-style-type: none"> • Rim made of Polyamide, nature • Tyre Polyurethane 80 Shore A, white • Plain-bearing • Resistant to many conditions • Sensitive and smooth running |
|---|---|--|--|

Lenkrollen mit Rückenloch / Swivel casters with bolt hole


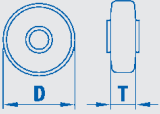

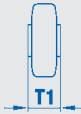








							Artikel-Nr.
	D x T	d	H	F	Weight	Bearing	
	80 x 35 mm	13 mm	99 mm	36 mm	90 Kg		101119
	100 x 36 mm	13 mm	124 mm	36 mm	130 Kg		101120
	125 x 37 mm	13 mm	154 mm	36 mm	160 Kg		101122
	150 x 45 mm	16 mm	180 mm	52 mm	225 Kg		101121
	160 x 50 mm	16 mm	185 mm	52 mm	250 Kg		101129
	200 x 50 mm	16 mm	230 mm	54 mm	330 Kg		101123



Lenkrollen mit Rückenloch & Feststeller / Swivel casters with bolt hole and brake

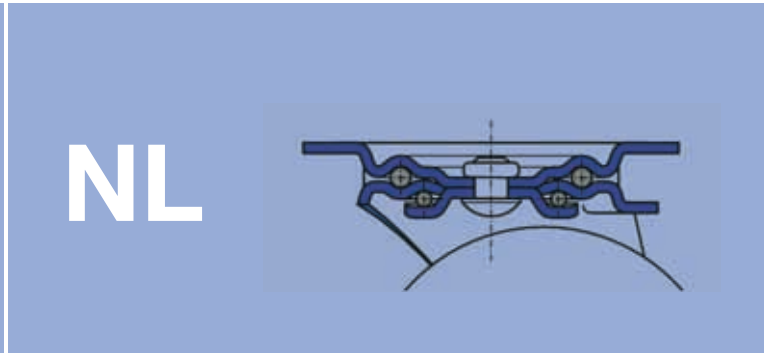
							Artikel-Nr.
	80 x 35 mm 100 x 36 mm 125 x 37 mm 150 x 45 mm 160 x 50 mm 200 x 50 mm	13 mm 13 mm 13 mm 16 mm 16 mm 16 mm	99 mm 124 mm 154 mm 180 mm 185 mm 230 mm	36 mm 36 mm 36 mm 52 mm 52 mm 60 mm			
							101124
							101125
							101126
							101127
							101130
							101128

Räder mit Gleitlager / Wheels with plain-bearing

						Artikel-Nr.
	80 x 35 mm 100 x 36 mm 125 x 37 mm 150 x 45 mm 160 x 50 mm 200 x 50 mm	12 mm 12 mm 15 mm 20 mm 20 mm 20 mm	40 mm 40 mm 50 mm 50 mm 60 mm 60 mm			
						101101
						101102
						101103
						101104
						101105
						101106



WPU



NL

Stahlblech Lenk- und Bockrollen Pressed steel swivel and fixed casters

Gehäuse Serie NL

- Aus Stahlblech, verzinkt
- Gabelkopf mit 2-fachem Kugelkranz und Abdichtung
- Mit Anschraubplatte
- Radachse verschraubt
- FSF = Rad- & Drehkranzfeststeller

Rad Serie WPU

- Felge aus Polyamid, natur
- Reifen Polyurethan 80 Shore A, weiß
- Gleitlager
- Beständig gegen viele Medien
- Bodenschonend, geräuscharm



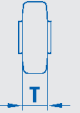
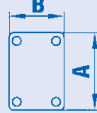
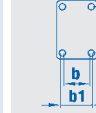
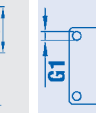
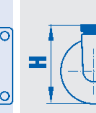
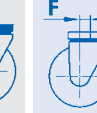


Housing Series NL

- Made of steel, zincd
- Sealed double ball race in the fork-head
- With top-plate
- Wheel axle bolted
- FSF = Total-stop, wheel and head lock



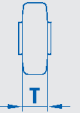
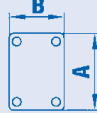
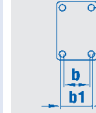
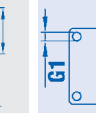
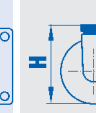



Wheels Series WPU

- Rim made of Polyamide, nature
- Tyre Polyurethane 80 Shore A, white
- Plain-bearing
- Resistant to many conditions
- Sensitive and smooth running

Lenkrollen mit Anschraubplatte / Swivel casters with top-plate



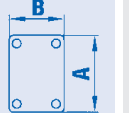
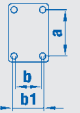













										Artikel-Nr.
	D	T	B	A	a	b	b1			
	80 x 25 mm	105 x 80 mm	80/76 x 60	9 mm	100 mm	36 mm	90 Kg	≡	101143	
	100 x 35 mm	105 x 80 mm	80/76 x 60	9 mm	125 mm	36 mm	130 Kg	≡	101144	
	100 x 35 mm	135 x 110 mm	105 x 75/80	11 mm	125 mm	45 mm	130 Kg	≡	101145	
	125 x 37 mm	105 x 80 mm	80/76 x 60	9 mm	155 mm	36 mm	160 Kg	≡	101146	
	125 x 37 mm	135 x 110 mm	105 x 75/80	9 mm	155 mm	48 mm	160 Kg	≡	101147	
	150 x 45 mm	135 x 110 mm	105 x 75/80	11 mm	185 mm	52 mm	225 Kg	≡	101148	
	160 x 50 mm	135 x 110 mm	105 x 75/80	11 mm	190 mm	52 mm	250 Kg	≡	101159	
	200 x 50 mm	135 x 110 mm	105 x 75/80	11 mm	235 mm	54 mm	330 Kg	≡	101160	

Lenkrollen mit Anschraubplatte & Feststeller / Swivel casters with top-plate and brake


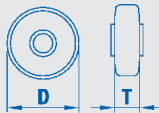










										Artikel-Nr.
	D	T	B	A	a	b	b1			
	80 x 25 mm	105 x 80 mm	80/76 x 60	9 mm	100 mm	36 mm	90 Kg	≡	101150	
	100 x 35 mm	105 x 80 mm	80/76 x 60	9 mm	125 mm	36 mm	130 Kg	≡	101151	
	100 x 35 mm	105 x 80 mm	80/76 x 60	9 mm	125 mm	45 mm	130 Kg	≡	101152	
	125 x 37 mm	105 x 80 mm	80/76 x 60	9 mm	155 mm	36 mm	160 Kg	≡	101153	
	125 x 37 mm	135 x 110 mm	105 x 75/80	9 mm	155 mm	48 mm	160 Kg	≡	101154	
	150 x 45 mm	135 x 110 mm	105 x 75/80	11 mm	185 mm	52 mm	225 Kg	≡	101155	
	160 x 50 mm	135 x 110 mm	105 x 75/80	11 mm	190 mm	52 mm	250 Kg	≡	101157	
	200 x 50 mm	135 x 110 mm	105 x 75/80	11 mm	235 mm	60 mm	330 Kg	≡	101158	



Bockrollen mit Anschraubplatte / Fixed casters with top-plate

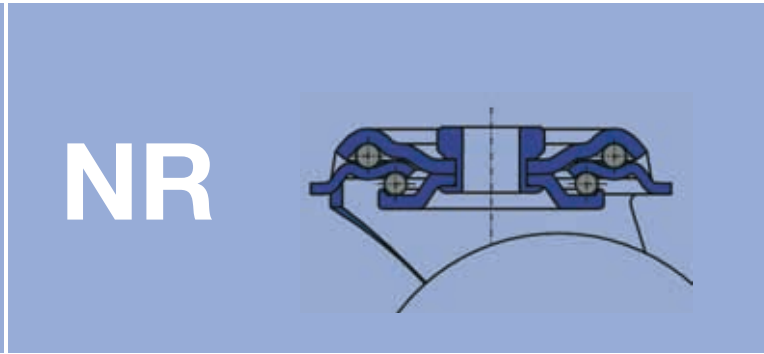
									Artikel-Nr.
	D	T	B	A	a	b			
	80 x 25 mm	102 x 87 mm	80/76 x 60	9 mm	100 mm		90 Kg		101161
	100 x 35 mm	102 x 87 mm	80/76 x 60	9 mm	125 mm		130 Kg		101162
	100 x 35 mm	135 x 114 mm	80/76 x 60	9 mm	125 mm		130 Kg		101163
	125 x 37 mm	102 x 87 mm	80/76 x 60	9 mm	155 mm		160 Kg		101164
	125 x 37 mm	135 x 114 mm	105 x 75/80	9 mm	155 mm		160 Kg		101165
	150 x 45 mm	135 x 114 mm	105 x 75/80	11 mm	185 mm		225 Kg		101166
	160 x 50 mm	135 x 114 mm	105 x 75/80	11 mm	190 mm		250 Kg		101168
	200 x 50 mm	135 x 114 mm	105 x 75/80	11 mm	235 mm		330 Kg		101167

Räder mit Gleitlager / Wheels with plain-bearing

						Artikel-Nr.
	D	T	d			
	80 x 35 mm	12 mm	40 mm	90 Kg		101101
	100 x 36 mm	12 mm	40 mm	130 Kg		101102
	125 x 37 mm	15 mm	50 mm	160 Kg		101103
	150 x 45 mm	20 mm	50 mm	225 Kg		101104
	160 x 50 mm	20 mm	60 mm	250 Kg		101105
	200 x 50 mm	20 mm	60 mm	330 Kg		101106



WPU



NR

Räder aus Polyurethan auf Polyamid Felge Polyurethane wheels on PA rim

- Reifen Polyurethan, weiß
- Laufbelag ca. 80 Shore A
- Felge aus Polyamid, natur
- Radachse mit Rollenlager
- Bodenschonend, geräuscharm
- Geringer Rollwiderstand
- Beständig gegen viele Medien
- Polyurethane tyre, white
- Hardness ~ 80 Shore A
- Rim made of Polyamide, nature
- Roller-bearing
- Sensitive and smooth running
- Less rolling resistance
- Resistant to many conditions

Räder mit Rollenlager / Wheels with roller-bearing

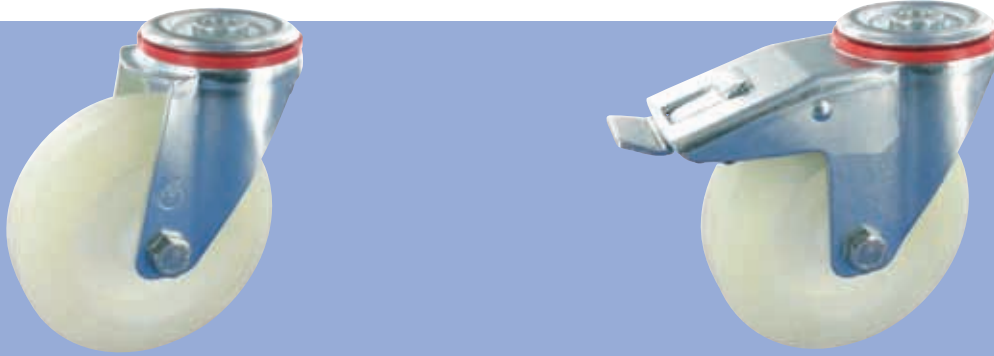
						Artikel-Nr.
	80 x 35 mm	10 mm	40 mm	100 Kg		101107
	100 x 35 mm	10 mm	40 mm	140 Kg		101108
	125 x 37 mm	15 mm	47 mm	180 Kg		101109
	150 x 45 mm	15 mm	50 mm	225 Kg		101110
	160 x 50 mm	15 mm	60 mm	250 Kg		101111
	200 x 50 mm	20 mm	60 mm	400 Kg		101112

Stahlblech Lenkrollen mit Rückenloch Pressed steel bolt hole casters

- | | | | |
|--|---|--|--|
| <p>Gehäuse Serie NR</p> <ul style="list-style-type: none"> • Aus Stahlblech, verzinkt • Gabelkopf mit 2-fachem Kugelkranz und Abdichtung • Mit Rückenloch • Radachse verschraubt • FSF = Rad- & Drehkranzfeststeller | <p>Rad Serie WPU</p> <ul style="list-style-type: none"> • Felge aus Polyamid, natur • Reifen Polyurethan 80 Shore A, weiß • Rollenlager • Beständig gegen viele Medien • Bodenschonend, geräuscharm | <p>Housing Series NR</p> <ul style="list-style-type: none"> • Made of steel, zincd • Sealed double ball race in the fork-head • With bolt hole • Wheel axle bolted • FSF = Total-stop, wheel and head lock | <p>Wheels Series WPU</p> <ul style="list-style-type: none"> • Rim made od Polyamide, nature • Tyre Polyurethane 80 Shore A, white • Roller-bearing • Resistant to many conditions • Sensitive and smooth running |
|--|---|--|--|

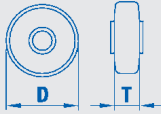











Lenkrollen mit Rückenloch / Swivel casters with bolt hole

							Artikel-Nr.
	80 x 35 mm	13 mm	99 mm	36 mm	100 Kg		101131
	100 x 35 mm	13 mm	124 mm	36 mm	140 Kg		101132
	125 x 37 mm	13 mm	154 mm	36 mm	180 Kg		101133
	150 x 45 mm	16 mm	180 mm	52 mm	225 Kg		101134
	160 x 50 mm	16 mm	185 mm	52 mm	250 Kg		101135
	200 x 50 mm	16 mm	230 mm	54 mm	350 Kg		101136



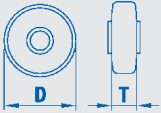









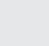
Lenkrollen mit Rückenloch & Feststeller / Swivel casters with bolt hole and brake



							Artikel-Nr.
	80 x 35 mm	13 mm	99 mm	36 mm	100 Kg		101137
	100 x 35 mm	13 mm	124 mm	36 mm	140 Kg		101138
	125 x 37 mm	13 mm	154 mm	36 mm	180 Kg		101139
	150 x 45 mm	16 mm	180 mm	52 mm	225 Kg		101140
	160 x 50 mm	16 mm	185 mm	52 mm	250 Kg		101141
	200 x 50 mm	16 mm	230 mm	60 mm	350 Kg		101142

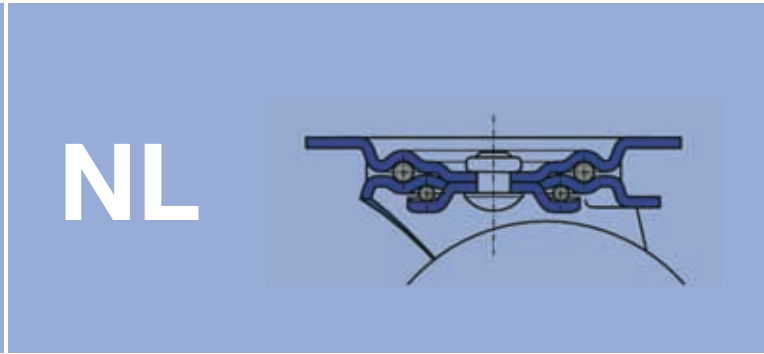
Räder mit Rollenlager / Wheels with roller-bearing



						Artikel-Nr.
	80 x 35 mm	10 mm	40 mm	100 Kg		101107
	100 x 35 mm	10 mm	40 mm	140 Kg		101108
	125 x 37 mm	15 mm	47 mm	180 Kg		101109
	150 x 45 mm	15 mm	50 mm	225 Kg		101110
	160 x 50 mm	15 mm	60 mm	250 Kg		101111
	200 x 50 mm	20 mm	60 mm	400 Kg		101112



WPU



NL

Stahlblech Lenk- und Bockrollen
Pressed steel swivel and fixed casters

Gehäuse Serie NL

- Aus Stahlblech, verzinkt
- Gabelkopf mit 2-fachem Kugelkranz und Abdichtung
- Mit Anschraubplatte
- Radachse verschraubt
- FSF = Rad- & Drehkranzfeststeller

Rad Serie WPU

- Felge aus Polyamid, natur
- Reifen Polyurethan 80 Shore A, weiß
- Rollenlager
- Beständig gegen viele Medien
- Bodenschonend, geräuscharm




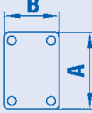
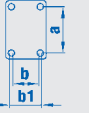
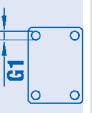
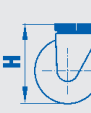









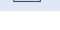

Housing Series NL

- Made of pressed steel, zincd
- Sealed double ball race in the fork-head without central bolt
- With top-plate
- Wheel axle bolted
- FSF = Total-stop, wheel and head lock




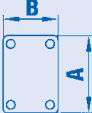
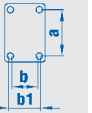
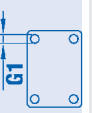
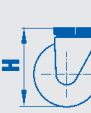









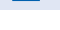

Wheels Series WPU

- Rim made of Polyamide, nature
- Tyre Polyurethane 80 Shore A, white
- Roller-bearing
- Resistant to many conditions
- Sensitive and smooth running

Lenkrollen mit Anschraubplatte / Swivel casters with top-plate

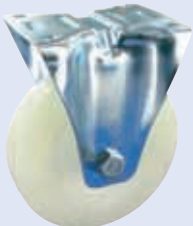
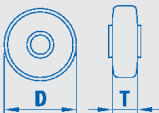
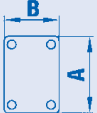
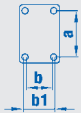





										Artikel-Nr.
	D	T	B	A	a	b	b1			
80 x 35 mm	105 x 80 mm	80 / 76 x 60	9 mm	100 mm	36 mm	100 Kg		101169		
100 x 35 mm	105 x 80 mm	80 / 76 x 60	9 mm	125 mm	36 mm	140 Kg		101170		
100 x 35 mm	135 x 110 mm	105 x 75 / 80	11 mm	125 mm	45 mm	140 Kg		101171		
125 x 37 mm	105 x 80 mm	80 / 76 x 60	9 mm	155 mm	36 mm	180 Kg		101172		
125 x 37 mm	135 x 110 mm	105 x 75 / 80	9 mm	155 mm	48 mm	180 Kg		101173		
150 x 45 mm	135 x 110 mm	105 x 75 / 80	11 mm	185 mm	52 mm	225 Kg		101174		
160 x 50 mm	135 x 110 mm	105 x 75 / 80	11 mm	190 mm	52 mm	250 Kg		101175		
200 x 50 mm	135 x 110 mm	105 x 75 / 80	11 mm	235 mm	54 mm	350 Kg		101176		

Lenkrollen mit Anschraubplatte & Feststeller / Swivel casters with top-plate and brake


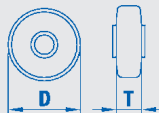

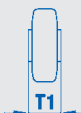


										Artikel-Nr.
	D	T	B	A	a	b	b1			
80 x 35 mm	105 x 80 mm	80 / 76 x 60	9 mm	100 mm	36 mm	100 Kg		101177		
100 x 35 mm	105 x 80 mm	80 / 76 x 60	9 mm	125 mm	36 mm	140 Kg		101178		
100 x 35 mm	135 x 110 mm	105 x 75 / 80	11 mm	125 mm	45 mm	140 Kg		101179		
125 x 37 mm	105 x 80 mm	80 / 76 x 60	9 mm	155 mm	36 mm	180 Kg		101180		
125 x 37 mm	135 x 110 mm	105 x 75 / 80	9 mm	155 mm	48 mm	180 Kg		101181		
150 x 45 mm	135 x 110 mm	105 x 75 / 80	11 mm	185 mm	52 mm	225 Kg		101182		
160 x 50 mm	135 x 110 mm	105 x 75 / 80	11 mm	190 mm	52 mm	250 Kg		101183		
200 x 50 mm	135 x 110 mm	105 x 75 / 80	11 mm	235 mm	60 mm	350 Kg		101184		

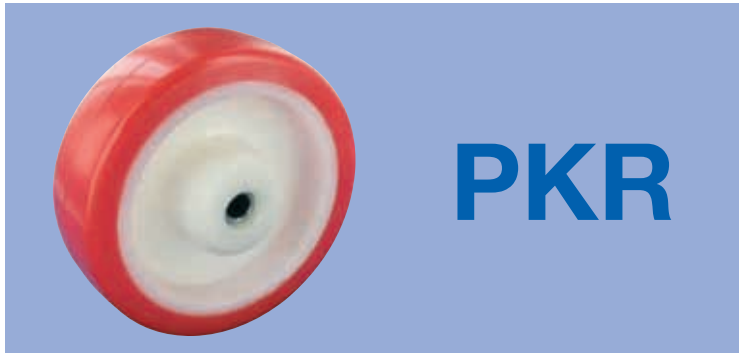


Bockrollen mit Anschraubplatte / Fixed casters with top-plate

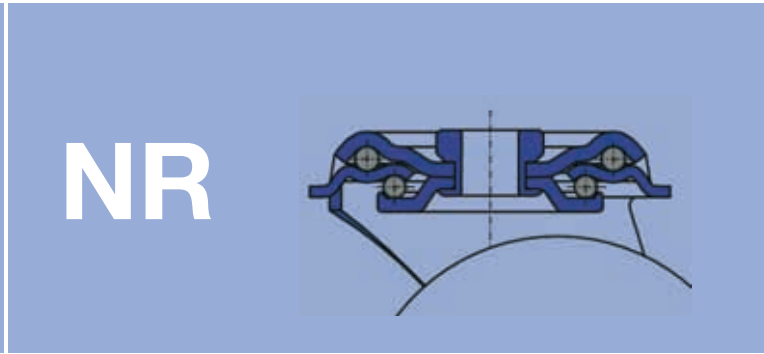
									Artikel-Nr.
	80 x 35 mm	102 x 87 mm	80 / 76 x 60	9 mm	100 mm	100 Kg			
	100 x 35 mm	102 x 87 mm	80 / 76 x 60	9 mm	125 mm		140 Kg		101186
	100 x 35 mm	135 x 114 mm	80 / 76 x 60	9 mm	125 mm		140 Kg		101187
	125 x 37 mm	102 x 87 mm	80 / 76 x 60	9 mm	155 mm		180 Kg		101188
	125 x 37 mm	135 x 114 mm	105 x 75 / 80	11 mm	155 mm		180 Kg		101189
	150 x 45 mm	135 x 114 mm	105 x 75 / 80	11 mm	185 mm		225 Kg		101190
	160 x 50 mm	135 x 114 mm	105 x 75 / 80	11 mm	190 mm		250 Kg		101191
	200 x 50 mm	135 x 114 mm	105 x 75 / 80	11 mm	235 mm		350 Kg		101192

Räder mit Rollenlager / Wheels with roller-bearing

						Artikel-Nr.
	80 x 35 mm	10 mm	40 mm			
	100 x 35 mm	10 mm	40 mm	140 Kg		101108
	125 x 37 mm	15 mm	47 mm	180 Kg		101109
	150 x 45 mm	15 mm	50 mm	225 Kg		101110
	160 x 50 mm	15 mm	60 mm	250 Kg		101111
	200 x 50 mm	20 mm	60 mm	400 Kg		101112



PKR











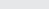


NR

Räder aus Polyurethan auf Polyamid Felge Polyurethane wheels on PA rim

- Reifen Polyurethan, rot
- Laufbelag ca. 93 Shore A
- Felge aus Polyamid, natur
- Rollenlager
- Bodenschonend, geräuscharm
- Geringer Rollwiderstand
- Beständig gegen viele Medien
- Polyurethane tyre, red
- Hardness ~ 93 Shore A
- Rim made of Polyamide, nature
- Roller-bearing
- Sensitive and smooth running
- Less rolling resistance
- Resistant to many conditions




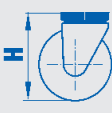








Räder mit Rollenlager / Wheels with roller-bearing

						Artikel-Nr.
	80 x 33 mm	12 mm	40 mm			
	100 x 33 mm	12 mm	40 mm	250 Kg		880107
	125 x 35 mm	15 mm	45 mm	300 Kg		880046
	150 x 40 mm	20 mm	58 mm	480 Kg		880057
	160 x 40 mm	20 mm	58 mm	550 Kg		880105
	200 x 50 mm	20 mm	58 mm	600 Kg		880013

Stahlblech Lenkrollen mit Rückenloch Pressed steel bolt hole casters

- | | | | |
|--|--|---|--|
| <p>Gehäuse Serie NR</p> <ul style="list-style-type: none"> • Aus Stahlblech, verzinkt • Gabelkopf mit 2-fachem Kugelkranz und Abdichtung • Mit Rückenloch • Radachse verschraubt • FSF = Rad- & Drehkranzfeststeller | <p>Rad Serie PKR</p> <ul style="list-style-type: none"> • Felge aus Polyamid, natur • Reifen Polyurethan 93 Shore A, rot • Rollenlager • Beständig gegen viele Medien • Bodenschonend, geräuscharm | <p>Housing Series NR</p> <ul style="list-style-type: none"> • Made of steel, zincod • Sealed double ball race in the fork-head • With bolt hole • Wheel axle bolted • FSF = Total-stop, wheel and head lock | <p>Wheels Series PKR</p> <ul style="list-style-type: none"> • Rim made of Polyamide, nature • Tyre Polyurethane 93 Shore A, red • Roller-bearing • Resistant to many conditions • Sensitive and smooth running |
|--|--|---|--|



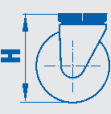









Lenkrollen mit Rückenloch / Swivel casters with bolt hole

							Artikel-Nr.
	80 x 33 mm	13 mm	99 mm	36 mm			
	100 x 33 mm	13 mm	124 mm	36 mm	150 Kg		101194
	125 x 35 mm	13 mm	154 mm	36 mm	150 Kg		101195
	150 x 40 mm	16 mm	180 mm	52 mm	350 Kg		101196
	160 x 40 mm	16 mm	185 mm	52 mm	350 Kg		101197
	200 x 50 mm	16 mm	230 mm	54 mm	350 Kg		101198



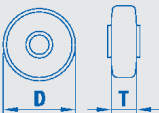

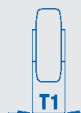







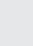
Lenkrollen mit Rückenloch & Feststeller / Swivel casters with bolt hole and brake

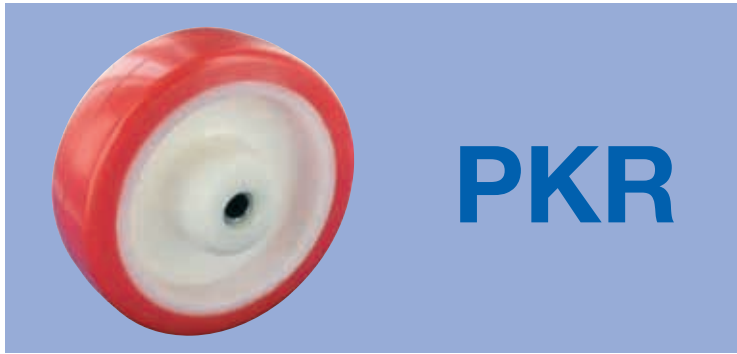


							Artikel-Nr.
	80 x 33 mm	13 mm	99 mm	36 mm	150 Kg		101199
	100 x 33 mm	13 mm	124 mm	36 mm	150 Kg		101200
	125 x 35 mm	13 mm	154 mm	36 mm	150 Kg		101201
	150 x 40 mm	16 mm	180 mm	52 mm	350 Kg		101203
	160 x 40 mm	16 mm	185 mm	52 mm	350 Kg		101204
	200 x 50 mm	16 mm	230 mm	60 mm	350 Kg		101205

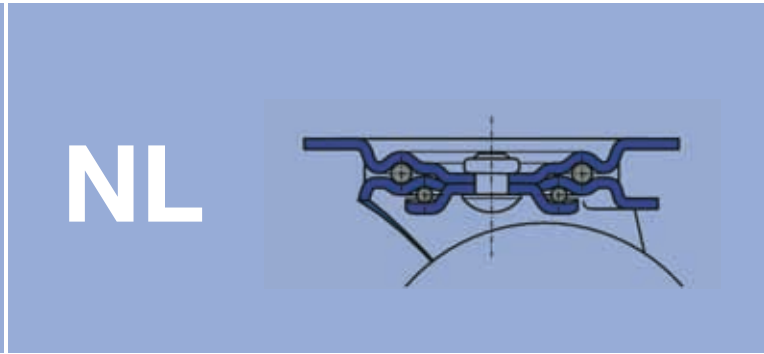
Räder mit Rollenlager / Wheels with roller-bearing



						Artikel-Nr.
	80 x 33 mm	12 mm	40 mm	200 Kg		880106
	100 x 33 mm	12 mm	40 mm	250 Kg		880107
	125 x 35 mm	15 mm	45 mm	300 Kg		880046
	150 x 40 mm	20 mm	58 mm	480 Kg		880057
	160 x 40 mm	20 mm	58 mm	550 Kg		880105
	200 x 50 mm	20 mm	58 mm	600 Kg		880013



PKR



NL

Stahlblech Lenk- und Bockrollen
Pressed steel swivel and fixed casters

Gehäuse Serie NL

- Aus Stahlblech, verzinkt
- Gabelkopf mit 2-fachem Kugelkranz und Abdichtung
- Mit Anschraubplatte
- Radachse verschraubt
- FSF = Rad- & Drehkranzfeststeller

Rad Serie PKR

- Felge aus Polyamid, natur
- Reifen Polyurethan 93 Shore A, rot
- Rollenlager
- Beständig gegen viele Medien
- Bodenschonend, geräuscharm

Housing Series NL

- Made of pressed steel, zincd
- Sealed double ball race in the fork-head without central bolt
- With top-plate
- Wheel axle bolted
- FSF = Total-stop, wheel and head lock

Wheels Series PKR

- Rim made of Polyamide, nature
- Tyre Polyurethane 93 Shore A, red
- Roller-bearing
- Resistant to many conditions
- Sensitive and smooth running

Lenkrollen mit Anschraubplatte / Swivel casters with top-plate



									Artikel-Nr.
80 x 33 mm	105 x 80 mm	80 / 76 x 60	9 mm	100 mm	36 mm	200 Kg		101206	
100 x 33 mm	105 x 80 mm	80 / 76 x 60	9 mm	125 mm	36 mm	200 Kg		101207	
100 x 33 mm	135 x 110 mm	105 x 75 / 80	11 mm	125 mm	45 mm	250 Kg		101208	
125 x 35 mm	105 x 80 mm	80 / 76 x 60	9 mm	155 mm	36 mm	200 Kg		101209	
125 x 35 mm	135 x 110 mm	105 x 75 / 80	9 mm	155 mm	48 mm	300 Kg		101210	
150 x 40 mm	135 x 110 mm	105 x 75 / 80	11 mm	185 mm	52 mm	350 Kg		101211	
160 x 50 mm	135 x 110 mm	105 x 75 / 80	11 mm	190 mm	52 mm	350 Kg		101212	
200 x 50 mm	135 x 110 mm	105 x 75 / 80	11 mm	235 mm	54 mm	350 Kg		101213	



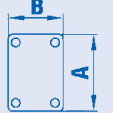
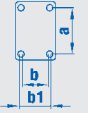
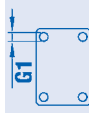












Lenkrollen mit Anschraubplatte & Feststeller / Swivel casters with top-plate and brake






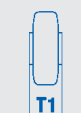







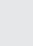
									Artikel-Nr.
80 x 33 mm	105 x 80 mm	80 / 76 x 60	9 mm	100 mm	36 mm	200 Kg		101214	
100 x 33 mm	105 x 80 mm	80 / 76 x 60	9 mm	125 mm	36 mm	200 Kg		101215	
100 x 33 mm	135 x 110 mm	105 x 75 / 80	11 mm	125 mm	45 mm	250 Kg		101216	
125 x 35 mm	105 x 80 mm	80 / 76 x 60	9 mm	155 mm	36 mm	200 Kg		101217	
125 x 35 mm	135 x 110 mm	105 x 75 / 80	11 mm	155 mm	48 mm	300 Kg		101219	
150 x 40 mm	135 x 110 mm	105 x 75 / 80	11 mm	185 mm	52 mm	350 Kg		101220	
160 x 40 mm	135 x 110 mm	105 x 75 / 80	11 mm	190 mm	52 mm	350 Kg		101221	
200 x 50 mm	135 x 110 mm	105 x 75 / 80	11 mm	235 mm	60 mm	350 Kg		101222	



Bockrollen mit Anschraubplatte / Fixed casters with top-plate

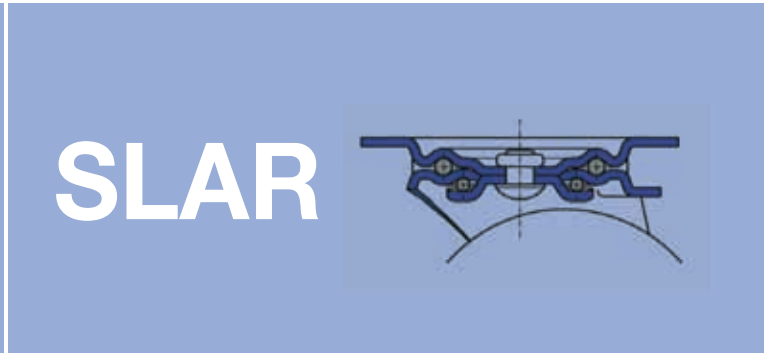
									Artikel-Nr.
	80 x 33 mm	102 x 87 mm	80 / 76 x 60	9 mm	100 mm		200 Kg		101223
	100 x 33 mm	102 x 87 mm	80 / 76 x 60	9 mm	125 mm		200 Kg		101224
	100 x 33 mm	135 x 110 mm	105 x 75 / 80	11 mm	125 mm		250 Kg		101225
	125 x 35 mm	102 x 87 mm	80 / 76 x 60	9 mm	155 mm		200 Kg		101226
	125 x 35 mm	135 x 114 mm	105 x 75 / 80	11 mm	155 mm		300 Kg		101227
	150 x 40 mm	135 x 114 mm	105 x 75 / 80	11 mm	185 mm		350 Kg		101228
	160 x 40 mm	135 x 114 mm	105 x 75 / 80	11 mm	190 mm		350 Kg		101229
	200 x 50 mm	135 x 114 mm	105 x 75 / 80	11 mm	235 mm		350 Kg		101230

Räder mit Rollenlager / Wheels with roller-bearing

						Artikel-Nr.
	80 x 33 mm	12 mm	40 mm	200 Kg		880106
	100 x 33 mm	12 mm	40 mm	250 Kg		880107
	125 x 35 mm	15 mm	45 mm	300 Kg		880046
	150 x 40 mm	20 mm	58 mm	480 Kg		880057
	160 x 40 mm	20 mm	58 mm	550 Kg		880105
	200 x 50 mm	20 mm	58 mm	600 Kg		880013



PRS



SLAR

Räder aus Polyurethan auf Stahlfelge
Polyurethane wheels on steel rim

- | | | | |
|---|---|---|---|
| <ul style="list-style-type: none"> • Felge aus Stahl • Laufbelag aus Polyurethan ca. 92 Shore A • Kugellager | <ul style="list-style-type: none"> • Elastisch und abriebfest • Geringer Rollwiderstand • Gute Verbindung zwischen Radkörper und Laufbelag | <ul style="list-style-type: none"> • Rim made of steel • Polyurethane tread Hardness ~ 92 Shore A • Ball-bearing | <ul style="list-style-type: none"> • Elastic and abrasive-resistant • Less rolling resistance • Good connection between rim and tyre |
|---|---|---|---|

Räder mit Kugellager / Wheels with ball-bearing

						Artikel-Nr.	
	33 x 10 mm	8 mm	7 mm				125 Kg
	35 x 25 mm	8 mm	25 mm				125 Kg
	50 x 14 mm	8 mm	7 mm				125 Kg

Schwere Stahlblech Mini Lenk- und Bockrollen
Heavy pressed steel mini casters

- | | | | |
|---|--|---|--|
| <p>Gehäuse Serie SLAR</p> <ul style="list-style-type: none"> • Aus Stahlblech, verzinkt • Gabelkopf mit 2-fachem Kugelkranz • Mit Anschraubplatte • Radachse verschraubt | <p>Rad Serie PRS</p> <ul style="list-style-type: none"> • Felge aus Stahl • Laufbelag aus Polyurethan ca. 92 Shore A • Kugellager • Elastisch und abriebfest • Geringer Rollwiderstand • Gute Verbindung zwischen Radkörper und Laufbelag | <p>Housing Series SLAR</p> <ul style="list-style-type: none"> • Made of steel, zincd • Sealed double ball race in the fork-head • With top-plate • Wheel axle bolted | <p>Wheels Series PRS</p> <ul style="list-style-type: none"> • Rim made of steel • Polyurethane tread Hardness ~ 92 Shore A • Ball-bearing • Elastic and abrasive-resistant • Less rolling resistance • Good connection between rim and tyre |
|---|--|---|--|

Lenkrollen mit Anschraubplatte / Swivel casters with top-plate

								Artikel-Nr.		
	50 x 14 mm	95 mm	36 x 36	6 mm	65 mm				15 mm	250 Kg
	50 x 14 mm	95 mm	36 x 36	6 mm	65 mm				15 mm	250 Kg

Zusätzlich mit einem Rückenloch M 10 ausgestattet



Lenkrollen mit Anschraubplatte / Swivel casters with top-plate

									Artikel-Nr.
	35 x 25 mm	60 x 60 mm	40 x 40	6 mm	52 mm	15 mm	100 Kg		400482

Auf Anfrage mit Radfeststeller lieferbar

On request with wheel-brake available

Bockrollen mit Anschraubplatte / Fixed casters with top-plate

									Artikel-Nr.
	35 x 25 mm	60 x 60 mm	40 x 40	6 mm	52 mm		100 Kg		400483

Lenkrollen mit Anschraubplatte / Swivel casters with top-plate

									Artikel-Nr.
	2 x 33 x 10 mm	60 x 60 mm	40 x 40	6 mm	51 mm	15 mm	100 Kg		400484

Auf Anfrage mit Radfeststeller lieferbar

On request with wheel-brake available

Bockrollen mit Anschraubplatte / Fixed casters with top-plate

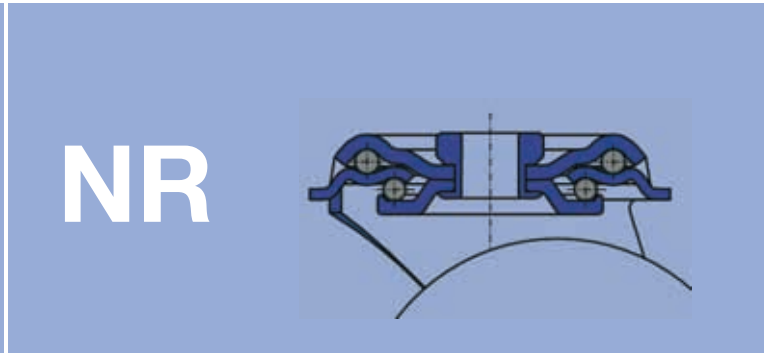
									Artikel-Nr.
	2 x 33 x 10 mm	60 x 60 mm	40 x 40	6 mm	51 mm		100 Kg		400485

Räder mit Kugellager / Wheels with ball-bearing

						Artikel-Nr.
	33 x 10 mm	8 mm	7 mm	125 Kg		100995
	35 x 25 mm	8 mm	25 mm	125 Kg		100994
	50 x 14 mm	8 mm	7 mm	125 Kg		100993



PRE




























NR

Räder aus Polyurethan auf Aluminium Felge
Polyurethane wheels on Aluminium rim

- Reifen Polyurethan
 - Laufbelag ca. 92 Shore A
 - Felge aus Aluminium, silber
 - Kugellager
- Bodenschonend, geräuscharm
 - Geringer Rollwiderstand
 - Beständig gegen viele Medien
 - Abriebfest
- Polyurethane tyre
 - Hardness ~ 92 Shore A
 - Rim made of Aluminium, silver
 - Ball-bearing
- Sensitive and smooth running
 - Less rolling resistance
 - Resistant to many conditions
 - Abrasive-resistant

Räder mit Kugellager / Wheels with ball-bearing

						Artikel-Nr.
	D x T	d	T1	Weight	Ball-bearing	
82 x 32 mm	12 mm	40 mm	180 Kg		102057	
100 x 40 mm	12 mm	40 mm	280 Kg		137089*	
100 x 40 mm	12 mm	40 mm	280 Kg		108245	
100 x 40 mm	15 mm	40 mm	280 Kg		114398	
125 x 38 mm	12 mm	41 mm	300 Kg		100632	
125 x 38 mm	15 mm	41 mm	300 Kg		141872	
125 x 40 mm	20 mm	50 mm	350 Kg		100866	
125 x 50 mm	20 mm	50 mm	400 Kg		169621	
125 x 50 mm	20 mm	60 mm	400 Kg		142378	
150 x 50 mm	20 mm	60 mm	500 Kg		100868	
150 x 50 mm	25 mm	60 mm	500 Kg		100936	
160 x 50 mm	20 mm	60 mm	650 Kg		100869	
160 x 50 mm	25 mm	60 mm	650 Kg		100870	
180 x 50 mm	20 mm	60 mm	700 Kg		100895	
180 x 50 mm	25 mm	60 mm	700 Kg		100871	
200 x 50 mm	20 mm	60 mm	800 Kg		100891	
200 x 50 mm	25 mm	60 mm	800 Kg		100872	
250 x 50 mm	20 mm	60 mm	950 Kg		185608	
250 x 50 mm	25 mm	60 mm	950 Kg		187495	

* Lauffläche ballig / Running surface crowned



Stahlblech Lenkrollen mit Rückenloch Pressed steel bolt hole casters

Gehäuse Serie NR

- Aus Stahlblech, verzinkt
- Gabelkopf mit 2-fachem Kugelkranz und Abdichtung
- Mit Rückenloch
- Radachse verschraubt
- FSF = Rad- & Drehkranzfeststeller

Rad Serie PRE

- Reifen Polyurethan
- Laufbelag ca. 92 Shore A
- Felge aus Aluminium, silber
- Kugellager
- Bodenschonend, geräuscharm
- Geringer Rollwiderstand
- Beständig gegen viele Medien
- Abriebfest

Housing Series NR

- Made of steel, zincd
- Sealed double ball race in the fork-head
- With bolt hole
- Wheel axle bolted
- FSF = Total-stop, wheel and head lock

Wheels Series PRE

- Polyurethane tyre
- Hardness ~ 92 Shore A
- Rim made of Aluminium, silver
- Ball-bearing
- Sensitive and smooth running
- Less rolling resistance
- Resistant to many conditions
- Abrasive-resistant

Lenkrollen mit Rückenloch / Swivel casters with bolt hole



							Artikel-Nr.
100 x 40 mm		13 mm	124 mm	36	150 Kg		155193
125 x 40 mm		13 mm	154 mm	36	200 Kg		155196
160 x 50 mm		16,7 mm	185 mm	52	350 Kg		161794
200 x 50 mm		16,7 mm	230 mm	54	350 Kg		161798

Lenkrollen mit Rückenloch & Feststeller / Swivel casters with bolt hole and brake



							Artikel-Nr.
100 x 40 mm		13 mm	124 mm	36	150 Kg		155194
125 x 40 mm		13 mm	154 mm	36	200 Kg		155197
160 x 50 mm		16,7 mm	185 mm	52	350 Kg		161795
200 x 50 mm		16,7 mm	230 mm	60	350 Kg		161799

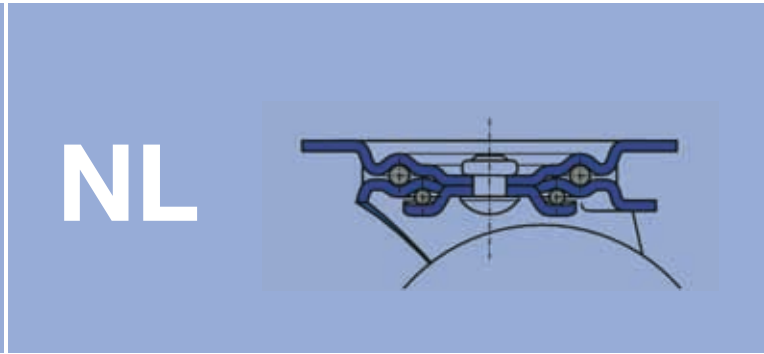
Räder mit Kugellager / Wheels with ball-bearing



						Artikel-Nr.
100 x 40 mm		12 mm	40 mm			108245
125 x 40 mm		20 mm	50 mm			100866
160 x 50 mm		20 mm	60 mm			100869
200 x 50 mm		20 mm	60 mm			100891



PRE



NL

Stahlblech Lenk- und Bockrollen Pressed steel swivel and fixed casters

Gehäuse Serie NL

- Aus Stahlblech, verzinkt
- Gabelkopf mit 2-fachem Kugelkranz und Abdichtung
- Mit Anschraubplatte
- Radachse verschraubt
- FSF = Rad- & Drehkranzfeststeller

Rad Serie PRE

- Reifen Polyurethan
- Laufbelag ca. 92 Shore A
- Felge aus Aluminium, silber
- Radachse mit Kugellager
- Bodenschonend, geräuscharm
- Geringer Rollwiderstand
- Beständig gegen viele Medien
- Abriebfest

Housing Series NL

- Made of steel, zincod
- Sealed double ball race in the fork-head
- With top-plate
- Wheel axle bolted
- FSF = Total-stop, wheel and head lock

Wheels Series PRE

- Polyurethane tyre
- Hardness ~ 92 Shore A
- Rim made of Aluminium, silver
- Ball-bearing
- Sensitive and smooth running
- Less rolling resistance
- Resistant to many conditions
- Abrasive-resistant

Lenkrollen mit Anschraubplatte / Swivel casters with top-plate

	Wheel Dimensions		Fork Dimensions		Fork Head Dimensions		Weight	Top-Plate Profile	Artikel-Nr.
	D	T	B	A	a	b			
	82 x 32 mm	105 x 80 mm	80/76 x 60	9 mm	101 mm	36 mm	180 Kg		146717
	100 x 40 mm	105 x 80 mm	80/76 x 60	9 mm	125 mm	36 mm	200 Kg		118094
	100 x 40 mm	135 x 110 mm	105 x 75/80	11 mm	125 mm	45 mm	280 Kg		113068
	125 x 38 mm	105 x 80 mm	80/76 x 60	9 mm	155 mm	36 mm	200 Kg		155152
	125 x 40 mm	135 x 110 mm	105 x 75/80	11 mm	155 mm	48 mm	350 Kg		161800
	150 x 50 mm	135 x 110 mm	105 x 75/80	11 mm	185 mm	52 mm	350 Kg		115844
	160 x 50 mm	135 x 110 mm	105 x 75/80	11 mm	190 mm	52 mm	350 Kg		121659
	180 x 50 mm	135 x 110 mm	105 x 75/80	11 mm	210 mm	53 mm	350 Kg		108878
	200 x 50 mm	135 x 110 mm	105 x 75/80	11 mm	235 mm	54 mm	350 Kg		155155


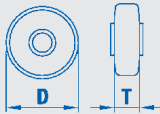
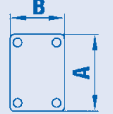
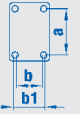

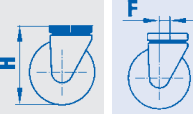











Lenkrollen mit Anschraubplatte & Feststeller / Swivel casters with top-plate and brake

	Wheel Dimensions		Fork Dimensions		Fork Head Dimensions		Weight	Top-Plate Profile	Artikel-Nr.
	D	T	B	A	a	b			
	82 x 32 mm	105 x 80 mm	80/76 x 60	9 mm	101 mm	36 mm	180 Kg		101349
	100 x 40 mm	105 x 80 mm	80/76 x 60	9 mm	125 mm	36 mm	200 Kg		155156
	100 x 40 mm	135 x 110 mm	105 x 75/80	11 mm	125 mm	45 mm	280 Kg		169733
	125 x 38 mm	105 x 80 mm	80/76 x 60	9 mm	155 mm	36 mm	200 Kg		155159
	125 x 40 mm	135 x 110 mm	105 x 75/80	11 mm	155 mm	48 mm	350 Kg		169734
	150 x 50 mm	135 x 110 mm	105 x 75/80	11 mm	185 mm	52 mm	350 Kg		155164
	160 x 50 mm	135 x 110 mm	105 x 75/80	11 mm	190 mm	52 mm	350 Kg		155165
	180 x 50 mm	135 x 110 mm	105 x 75/80	11 mm	210 mm	53 mm	350 Kg		155166
	200 x 50 mm	135 x 110 mm	105 x 75/80	11 mm	235 mm	60 mm	350 Kg		155168


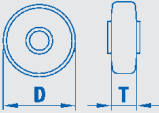












Lenkrollen mit Rad 160 mm & 200 mm auch mit Feststeller Typ FSR lieferbar
Casters with wheels 160mm & 200 mm also with brake system Typ FSR available

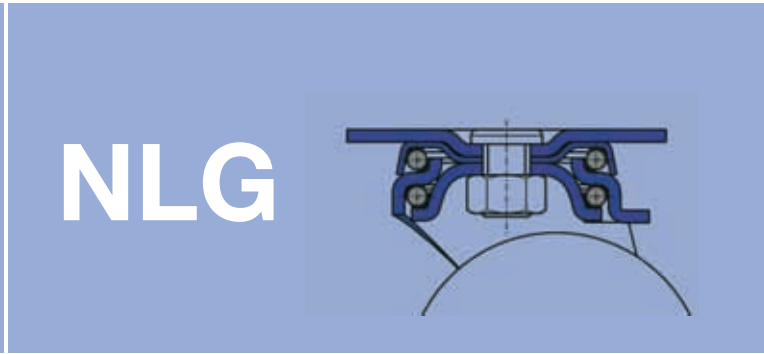


Bockrollen mit Anschraubplatte / Fixed casters with top-plate

								Artikel-Nr.
	82 x 32 mm	102 x 87 mm	80/76 x 60	9 mm	101 mm	180 Kg		146718
	100 x 40 mm	102 x 87 mm	80/76 x 60	9 mm	125 mm	200 Kg		140772
	100 x 40 mm	135 x 114 mm	105 x 75/80	11 mm	125 mm	280 Kg		117097
	125 x 38 mm	102 x 87 mm	80/76 x 60	9 mm	155 mm	200 Kg		155456
	125 x 40 mm	135 x 114 mm	105 x 75/80	11 mm	155 mm	350 Kg		161801
	150 x 50 mm	135 x 114 mm	105 x 75/80	11 mm	185 mm	350 Kg		117098
	160 x 50 mm	135 x 114 mm	105 x 75/80	11 mm	190 mm	350 Kg		118640
	180 x 50 mm	135 x 114 mm	105 x 75/80	11 mm	210 mm	350 Kg		155179
	200 x 50 mm	135 x 114 mm	105 x 75/80	11 mm	235 mm	350 Kg		155180

Räder mit Kugellager / Wheels with ball-bearing

						Artikel-Nr.
	82 x 32 mm	12 mm	40 mm	180 Kg		102057
	100 x 40 mm	12 mm	40 mm	280 Kg		108245
	125 x 38 mm	12 mm	41 mm	300 Kg		100632
	125 x 40 mm	20 mm	50 mm	350 Kg		100866
	150 x 50 mm	20 mm	60 mm	450 Kg		100868
	160 x 50 mm	20 mm	60 mm	650 Kg		100869
	180 x 50 mm	20 mm	60 mm	700 Kg		100895
	200 x 50 mm	20 mm	60 mm	800 Kg		100891



Schwere Stahlblech Lenk- und Bockrollen Heavy duty pressed steel swivel and fixed casters

Gehäuse Serie NLG

- Extra starke Gehäuse aus Stahlblech, verzinkt
- Gabelkopf mit 2-fachem gehärtetem Kugelkranz und Abdichtung
- Gabelkopf ohne Zentralbolzen
- Mit Anschraubplatte
- Radachse verschraubt
- FSR = Rad- & Drehkranzfeststeller

Rad Serie PRE

- Reifen Polyurethan
- Laufbelag ca. 92 Shore A
- Felge aus Aluminium, silber
- Kugellager
- Bodenschonend, geräuscharm
- Geringer Rollwiderstand
- Beständig gegen viele Medien
- Abriebfest





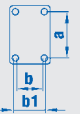









Housing Series NLG

- Extra strong housing made of pressed steel, zinc plated
- Sealed hardened double ball race in the fork-head without central bolt
- With top-plate
- Wheel axle bolted
- FSR = Total-stop, wheel and head lock



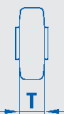

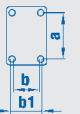









Wheels Series PRE

- Polyurethane tyre
- Hardness ~ 92 Shore A
- Rim made of Aluminium, silver
- Ball-bearing
- Sensitive and smooth running
- Less rolling resistance
- Resistant to many conditions
- Abrasive-resistant

Lenkrollen mit Anschraubplatte / Swivel casters with top-plate



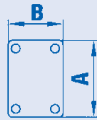
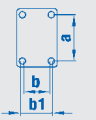
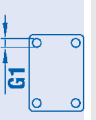

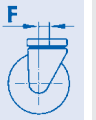






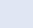
									Artikel-Nr.				
	D	T	B	A	a	b	b1	G1		H	F		
	100 x 40 mm		105 x 85 mm		80 x 60		9 mm		135 mm	36 mm	280 Kg		101000
	125 x 40 mm		135 x 110 mm		105 x 75 / 80		11 mm		170 mm	45 mm	350 Kg		101003
	160 x 50 mm		135 x 110 mm		105 x 75 / 80		11 mm		205 mm	53 mm	600 Kg		169099
	200 x 50 mm		135 x 110 mm		105 x 75 / 80		11 mm		245 mm	60 mm	800 Kg		169101
	250 x 50 mm		135 x 110 mm		105 x 75 / 80		13 mm		300 mm	74 mm	800 Kg		101006

Lenkrollen mit Anschraubplatte & Feststeller / Swivel casters with top-plate and brake







									Artikel-Nr.				
	D	T	B	A	a	b	b1	G1		H	F		
	100 x 40 mm		105 x 85 mm		80 x 60		9 mm		135 mm	36 mm	280 Kg		101001
	125 x 40 mm		135 x 110 mm		105 x 75 / 80		11 mm		170 mm	45 mm	350 Kg		101004
	160 x 50 mm		135 x 110 mm		105 x 75 / 80		11 mm		205 mm	53 mm	600 Kg		169100
	200 x 50 mm		135 x 110 mm		105 x 75 / 80		11 mm		245 mm	60 mm	800 Kg		169102
	250 x 50 mm		135 x 110 mm		105 x 75 / 80		13 mm		300 mm	74 mm	800 Kg		101007



Bockrollen mit Anschraubplatte / Fixed casters with top-plate

									Artikel-Nr.
100 x 40 mm	105 x 85 mm	80 x 60	9 mm	135 mm	280 Kg		101002		
125 x 40 mm	135 x 110 mm	105 x 75 / 80	11 mm	170 mm	350 Kg		101005		
160 x 50 mm	135 x 110 mm	105 x 75 / 80	11 mm	205 mm	600 Kg		169109		
200 x 50 mm	135 x 110 mm	105 x 75 / 80	11 mm	245 mm	800 Kg		169110		
250 x 50 mm	135 x 110 mm	105 x 75 / 80	13 mm	300 mm	800 Kg		101008		

Räder mit Kugellager / Wheels with ball-bearing

						Artikel-Nr.
100 x 40 mm	15 mm	40 mm	280 Kg	114398		
125 x 40 mm	20 mm	50 mm	350 Kg	100866		
160 x 50 mm	20 mm	60 mm	650 Kg	100869		
200 x 50 mm	20 mm	60 mm	800 Kg	100891		
250 x 50 mm	25 mm	60 mm	950 Kg	187495		

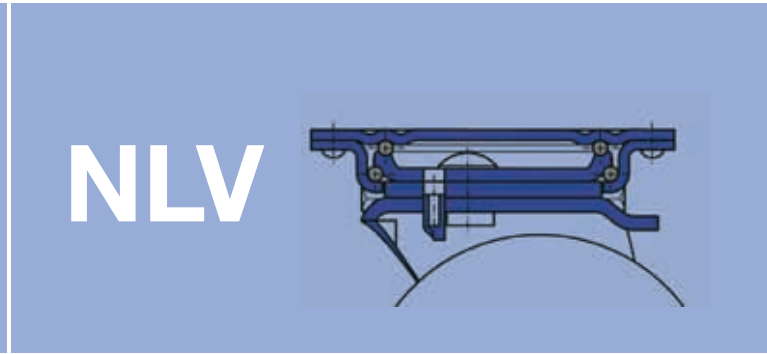


 **Rollentechnik**[®]
wheels for life

 **+49.2192.9240-0**

Montag - Donnerstag
Monday - Thursday
8.00 - 17.15 Uhr

Freitag
Friday
8.00 - 15.15 Uhr



Schwere Stahlblech Lenk- und Bockrollen Heavy duty pressed steel swivel and fixed casters

Gehäuse Serie NLV

- Extra starke Gehäuse aus Stahlblech, verzinkt
- Gabelkopf mit 2-fachem gehärtetem Kugelkranz und Abdichtung
- Gabelkopf ohne Zentralbolzen
- Mit Anschraubplatte
- Radachse verschraubt
- FSF = Rad- & Drehkranzfeststeller

Rad Serie PRE

- Reifen Polyurethan
- Laufbelag ca. 92 Shore A
- Felge aus Aluminium, silber
- Kugellager
- Bodenschonend, geräuscharm
- Geringer Rollwiderstand
- Beständig gegen viele Medien
- Abriebfest



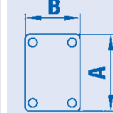
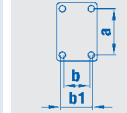
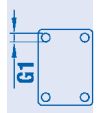

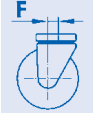









Housing Series NLV

- Extra strong housing made of pressed steel, zincd
- Sealed hardened double ball race in the fork-head without central bolt
- With top-plate
- Wheel axle bolted
- FSF = Total-stop, wheel and head lock


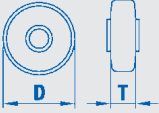
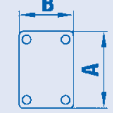
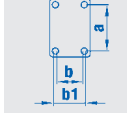
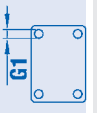
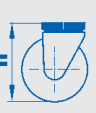
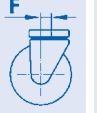








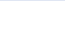
Wheels Series PRE

- Polyurethane tyre
- Hardness ~ 92 Shore A
- Rim made of Aluminium, silver
- Ball-bearing
- Sensitive and smooth running
- Less rolling resistance
- Resistant to many conditions
- Abrasive-resistant

Lenkrollen mit Anschraubplatte / Swivel casters with top-plate

									Artikel-Nr.
	82 x 32 mm	105 x 85 mm	80 x 55 / 60	9 mm	121 mm	40 mm			
	100 x 40 mm	105 x 85 mm	80 x 55 / 60	9 mm	130 mm	40 mm	280 Kg		120347
	125 x 40 mm	135 x 110 mm	105 x 75 / 80	11 mm	178 mm	50 mm	350 Kg		120348
	125 x 50 mm	135 x 110 mm	105 x 75 / 80	11 mm	178 mm	50 mm	400 Kg		161803
	150 x 50 mm	135 x 110 mm	105 x 75 / 80	11 mm	210 mm	53 mm	550 Kg		120714
	160 x 50 mm	135 x 110 mm	105 x 75 / 80	11 mm	215 mm	53 mm	700 Kg		120349
	200 x 50 mm	135 x 110 mm	105 x 75 / 80	11 mm	245 mm	55 mm	800 Kg		120350
	250 x 50 mm	135 x 110 mm	105 x 75 / 80	11 mm	297 mm	67 mm	950 Kg		188968

Lenkrollen mit Anschraubplatte & Feststeller / Swivel casters with top-plate and brake

									Artikel-Nr.
	82 x 32 mm	105 x 85 mm	80 x 55 / 60	9 mm	121 mm	40 mm			
	100 x 40 mm	105 x 85 mm	80 x 55 / 60	9 mm	130 mm	40 mm	280 Kg		120346
	125 x 40 mm	135 x 110 mm	105 x 75 / 80	11 mm	178 mm	50 mm	350 Kg		183476
	125 x 50 mm	135 x 110 mm	105 x 75 / 80	11 mm	178 mm	50 mm	400 Kg		183479
	150 x 50 mm	135 x 110 mm	105 x 75 / 80	11 mm	210 mm	53 mm	550 Kg		183480
	160 x 50 mm	135 x 110 mm	105 x 75 / 80	11 mm	215 mm	53 mm	700 Kg		183481
	200 x 50 mm	135 x 110 mm	105 x 75 / 80	11 mm	245 mm	55 mm	800 Kg		183483
	250 x 50 mm	135 x 110 mm	105 x 75 / 80	11 mm	297 mm	67 mm	950 Kg		188934

Lenkrollen mit Rad 160 mm & 200 mm auch mit Feststeller Typ FSR lieferbar
Casters with wheels 160mm & 200 mm also with brake system Typ FSR available



Bockrollen mit Anschraubplatte / Fixed casters with top-plate

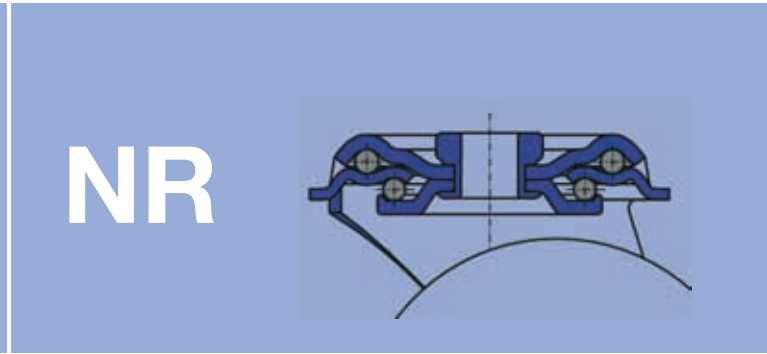


									Artikel-Nr.
82 x 32 mm	100 x 87 mm	80/ 76 x 60	9 mm	121 mm		180 Kg			120716
100 x 40 mm	100 x 87 mm	80/ 76 x 60	9 mm	130 mm		280 Kg			120352
125 x 40 mm	135 x 114 mm	105 x 75 / 80	11 mm	178 mm		350 Kg			120353
125 x 50 mm	135 x 114 mm	105 x 75 / 80	11 mm	178 mm		400 Kg			161806
150 x 50 mm	135 x 114 mm	105 x 75 / 80	11 mm	210 mm		550 Kg			120717
160 x 50 mm	135 x 114 mm	105 x 75 / 80	11 mm	215 mm		700 Kg			120354
200 x 50 mm	135 x 114 mm	105 x 75 / 80	11 mm	245 mm		800 Kg			120355
250 x 50 mm	135 x 114 mm	105 x 75 / 80	11 mm	297 mm		950 Kg			196075

Räder mit Kugellager / Wheels with ball-bearing



						Artikel-Nr.
82 x 32 mm	12 mm	40 mm	180 Kg			102057
100 x 40 mm	12 mm	40 mm	280 Kg			108245
125 x 40 mm	20 mm	50 mm	350 Kg			100866
125 x 50 mm	20 mm	50 mm	400 Kg			169621
150 x 50 mm	20 mm	60 mm	550 Kg			100868
160 x 50 mm	20 mm	60 mm	700 Kg			100869
200 x 50 mm	20 mm	60 mm	800 Kg			100891
250 x 50 mm	25 mm	60 mm	950 Kg			187495



Räder aus Polyurethan auf Aluminium Felge Polyurethane wheels on Aluminium rim




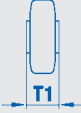

















- Reifen Polyurethan, rot
- Laufbelag ca. 75 Shore A
- Felge aus Aluminium, silber
- Kugellager

- Bodenschonend, geräuscharm
- Geringer Rollwiderstand
- Beständig gegen viele Medien
- Abriebfest
- Spurlos auf empfindlichen Böden

- Polyurethane tyre, red
- Hardness ~ 75 Shore A
- Rim made of Aluminium, silver
- Ball-bearing

- Sensitive and smooth running
- Less rolling resistance
- Resistant to many conditions
- Abrasive-resistant
- Non-marking on sensitive floors

Räder mit Kugellager / Wheels with ball-bearing

						Artikel-Nr.
	D x T	d	T1	Weight	Ball-bearing	
	100 x 40 mm	12 mm	40 mm	280 Kg		134784
	100 x 40 mm	15 mm	40 mm	280 Kg		165908
	125 x 38 mm	12 mm	41 mm	300 Kg		158501
	125 x 38 mm	15 mm	41 mm	300 Kg		179052
	125 x 40 mm	20 mm	50 mm	350 Kg		165909
	125 x 50 mm	25 mm	60 mm	400 Kg		162892
	150 x 50 mm	20 mm	60 mm	460 Kg		165930
	160 x 50 mm	20 mm	60 mm	510 Kg		166120*
	160 x 50 mm	25 mm	60 mm	510 Kg		165911*
	180 x 50 mm	20 mm	60 mm	580 Kg		162891
	180 x 50 mm	25 mm	60 mm	580 Kg		165912
	200 x 50 mm	20 mm	60 mm	610 Kg		165853*
	200 x 50 mm	25 mm	60 mm	610 Kg		165913*
	250 x 50 mm	20 mm	60 mm	800 Kg		165915
	250 x 50 mm	25 mm	60 mm	800 Kg		161593

* Sehr dicker Laufbelag / Thicker running surface



Stahlblech Lenkrollen mit Rückenloch Pressed steel bolt hole casters

Gehäuse Serie NR

- Aus Stahlblech, verzinkt
- Gabelkopf mit 2-fachem Kugelkranz und Abdichtung
- Mit Rückenloch
- Radachse verschraubt
- FSF = Rad- & Drehkranzfeststeller

Rad Serie TRE

- Reifen Polyurethan, rot
- Laufbelag ca. 75 Shore A
- Felge aus Aluminium, silber
- Kugellager
- Bodenschonend, geräuscharm
- Geringer Rollwiderstand
- Beständig gegen viele Medien
- Abriebfest
- Spurlos auf empfindlichen Böden

Housing Series NR

- Made of steel, zincd
- Sealed double ball race in the fork-head
- With bolt hole
- Wheel axle bolted
- FSF = Total-stop, wheel and head lock

Wheels Series TRE

- Polyurethane tyre, red
- Hardness ~ 75 Shore A
- Rim made of Aluminium, silver
- Ball-bearing
- Sensitive and smooth running
- Less rolling resistance
- Resistant to many conditions
- Abrasive-resistant
- Non-marking on sensitive floors

Lenkrollen mit Rückenloch / Swivel casters with bolt hole



							Artikel-Nr.
100 x 40 mm	13 mm	124 mm	36	150 Kg		169312	
125 x 40 mm	13 mm	154 mm	36	200 Kg		169315	
160 x 50 mm	16,7 mm	185 mm	52	350 Kg		169318	
200 x 50 mm	16,7 mm	230 mm	54	350 Kg		169322	

Lenkrollen mit Rückenloch & Feststeller / Swivel casters with bolt hole and brake

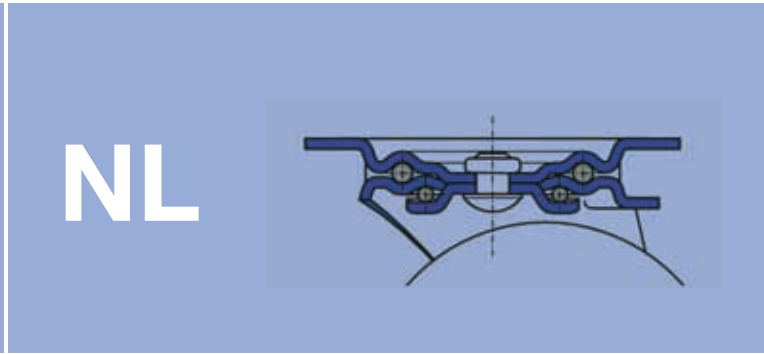


							Artikel-Nr.
100 x 40 mm	13 mm	124 mm	36	150 Kg		169313	
125 x 40 mm	13 mm	154 mm	36	200 Kg		169316	
160 x 50 mm	16,7 mm	185 mm	52	350 Kg		169319	
200 x 50 mm	16,7 mm	230 mm	54	350 Kg		169323	

Räder mit Kugellager / Wheels with ball-bearing



						Artikel-Nr.
100 x 40 mm	12 mm	40 mm	280 Kg		134784	
125 x 40 mm	20 mm	50 mm	320 Kg		165909	
160 x 50 mm	20 mm	60 mm	510 Kg		166120	
200 x 50 mm	20 mm	60 mm	610 Kg		165853	



Stahlblech Lenk- und Bockrollen Pressed steel swivel and fixed casters

Gehäuse Serie NL

- Aus Stahlblech, verzinkt
- Gabelkopf mit 2-fachem Kugelkranz und Abdichtung
- Mit Anschraubplatte
- Radachse verschraubt
- FSF = Rad- & Drehkranzfeststeller

Rad Serie TRE

- Reifen Polyurethan, rot
- Laufbelag ca. 75 Shore A
- Felge aus Aluminium, silber
- Kugellager
- Bodenschonend, geräuscharm
- Geringer Rollwiderstand
- Beständig gegen viele Medien
- Abriebfest
- Spurlos auf empfindlichen Böden




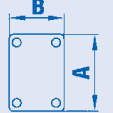
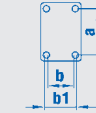
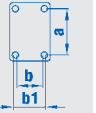


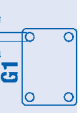











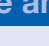
Housing Series NL

- Made of steel, zinc plated
- Sealed double ball race in the fork-head
- With top-plate
- Wheel axle bolted
- FSF = Total-stop, wheel and head lock




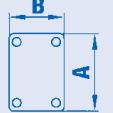
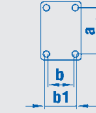
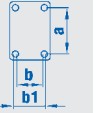


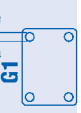













Wheels Series TRE

- Polyurethane tyre, red
- Hardness ~ 75 Shore A
- Rim made of Aluminium, silver
- Ball-bearing
- Sensitive and smooth running
- Less rolling resistance
- Resistant to many conditions
- Abrasive-resistant
- Non-marking on sensitive floors

Lenkrollen mit Anschraubplatte / Swivel casters with top-plate

													Artikel-Nr.
	100 x 40 mm	100 x 40 mm	105 x 80 mm	105 x 80 mm	80/76 x 60	80/76 x 60	80/76 x 60	9 mm	125 mm	36 mm			
	100 x 40 mm	100 x 40 mm	135 x 110 mm	135 x 110 mm	105 x 75/80	105 x 75/80	105 x 75/80	11 mm	128 mm	45 mm	280 Kg		165916
	125 x 38 mm	125 x 38 mm	105 x 80 mm	105 x 80 mm	80/76 x 60	80/76 x 60	80/76 x 60	9 mm	155 mm	36 mm	200 Kg		141181
	125 x 40 mm	125 x 40 mm	105 x 80 mm	105 x 80 mm	80/76 x 60	80/76 x 60	80/76 x 60	9 mm	155 mm	36 mm	200 Kg		165922
	125 x 40 mm	125 x 40 mm	135 x 110 mm	135 x 110 mm	105 x 75/80	105 x 75/80	105 x 75/80	11 mm	155 mm	48 mm	350 Kg		169070
	150 x 50 mm	150 x 50 mm	135 x 110 mm	135 x 110 mm	105 x 75/80	105 x 75/80	105 x 75/80	11 mm	185 mm	52 mm	350 Kg		165250
	160 x 50 mm	160 x 50 mm	135 x 110 mm	135 x 110 mm	105 x 75/80	105 x 75/80	105 x 75/80	11 mm	190 mm	52 mm	350 Kg		165936
	180 x 50 mm	180 x 50 mm	135 x 110 mm	135 x 110 mm	105 x 75/80	105 x 75/80	105 x 75/80	11 mm	210 mm	53 mm	350 Kg		165939
	200 x 50 mm	200 x 50 mm	135 x 110 mm	135 x 110 mm	105 x 75/80	105 x 75/80	105 x 75/80	11 mm	235 mm	54 mm	350 Kg		165942



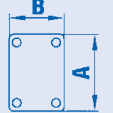
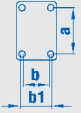
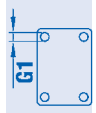
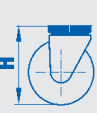
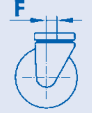








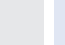
Lenkrollen mit Anschraubplatte & Feststeller / Swivel casters with top-plate and brake

													Artikel-Nr.
	100 x 40 mm	100 x 40 mm	105 x 80 mm	105 x 80 mm	80/76 x 60	80/76 x 60	80/76 x 60	9 mm	125 mm	36 mm			
	100 x 40 mm	100 x 40 mm	135 x 110 mm	135 x 110 mm	105 x 75/80	105 x 75/80	105 x 75/80	11 mm	128 mm	45 mm	280 Kg		165918
	100 x 40 mm	100 x 40 mm	135 x 110 mm	135 x 110 mm	105 x 75/80	105 x 75/80	105 x 75/80	11 mm	128 mm	45 mm	280 Kg		169731
	125 x 38 mm	125 x 38 mm	105 x 80 mm	105 x 80 mm	80/76 x 60	80/76 x 60	80/76 x 60	9 mm	155 mm	36 mm	200 Kg		165924
	125 x 40 mm	125 x 40 mm	105 x 80 mm	105 x 80 mm	80/76 x 60	80/76 x 60	80/76 x 60	9 mm	155 mm	36 mm	200 Kg		169732
	125 x 40 mm	125 x 40 mm	135 x 110 mm	135 x 110 mm	105 x 75/80	105 x 75/80	105 x 75/80	11 mm	155 mm	48 mm	350 Kg		169732
	150 x 50 mm	150 x 50 mm	135 x 110 mm	135 x 110 mm	105 x 75/80	105 x 75/80	105 x 75/80	11 mm	185 mm	52 mm	350 Kg		165225
	160 x 50 mm	160 x 50 mm	135 x 110 mm	135 x 110 mm	105 x 75/80	105 x 75/80	105 x 75/80	11 mm	190 mm	52 mm	350 Kg		165938
	180 x 50 mm	180 x 50 mm	135 x 110 mm	135 x 110 mm	105 x 75/80	105 x 75/80	105 x 75/80	11 mm	210 mm	53 mm	350 Kg		165941
	200 x 50 mm	200 x 50 mm	135 x 110 mm	135 x 110 mm	105 x 75/80	105 x 75/80	105 x 75/80	11 mm	235 mm	54 mm	350 Kg		165944




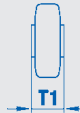





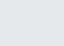
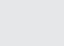
Lenkrollen mit Rad 160 mm & 200 mm auch mit Feststeller Typ FSR lieferbar
Casters with wheels 160mm & 200 mm also with brake system Typ FSR available



Bockrollen mit Anschraubplatte / Fixed casters with top-plate

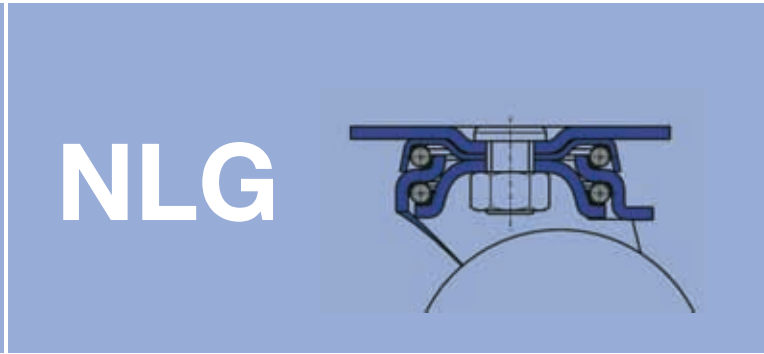
									Artikel-Nr.
	100 x 40 mm	102 x 87 mm	80/76 x 60	9 mm	125 mm	200 Kg			
	100 x 40 mm	135 x 114 mm	105 x 75/80	11 mm	128 mm		280 Kg		141182
	125 x 38 mm	102 x 87 mm	80/76 x 60	9 mm	155 mm		200 Kg		169075
	125 x 40 mm	135 x 114 mm	105 x 75/80	11 mm	155 mm		350 Kg		169077
	150 x 50 mm	135 x 114 mm	105 x 75/80	11 mm	185 mm		350 Kg		165251
	160 x 50 mm	135 x 114 mm	105 x 75/80	11 mm	190 mm		350 Kg		169078
	180 x 50 mm	135 x 114 mm	105 x 75/80	11 mm	210 mm		350 Kg		169079
	200 x 50 mm	135 x 114 mm	105 x 75/80	11 mm	235 mm		350 Kg		169080

Räder mit Kugellager / Wheels with ball-bearing

						Artikel-Nr.
	100 x 40 mm	12 mm	40 mm			
	125 x 40 mm	20 mm	50 mm	350 Kg		165909
	150 x 50 mm	20 mm	60 mm	460 Kg		165930
	160 x 50 mm	20 mm	60 mm	510 Kg		166120
	180 x 50 mm	20 mm	60 mm	580 Kg		162891
	200 x 50 mm	20 mm	60 mm	610 Kg		165853



TRE



NLG

Schwere Stahlblech Lenk- und Bockrollen Heavy duty pressed steel swivel and fixed casters

Gehäuse Serie NLG

- Extra starke Gehäuse aus Stahlblech, verzinkt
- Gabelkopf mit 2-fachem gehärtetem Kugelkranz und Abdichtung
- Gabelkopf ohne Zentralbolzen
- Mit Anschraubplatte
- Radachse verschraubt
- FSR = Rad- & Drehkranzfeststeller

Rad Serie TRE

- Reifen Polyurethan, rot
- Laufbelag ca. 75 Shore A
- Felge aus Aluminium, silber
- Kugellager
- Bodenschonend, geräuscharm
- Geringer Rollwiderstand
- Beständig gegen viele Medien
- Abriebfest
- Spurlos auf empfindlichen Böden



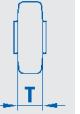
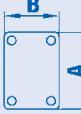


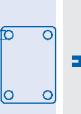






Housing Series NLG

- Extra strong housing made of pressed steel, zinc
- Sealed hardened double ball race in the fork-head without central bolt
- With top-plate
- Wheel axle bolted
- FSR = Total-stop, wheel and head lock



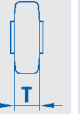
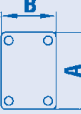

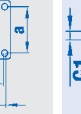
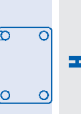






Wheels Series TRE

- Polyurethane tyre, red
- Hardness ~ 75 Shore A
- Rim made of Aluminium, silver
- Ball-bearing
- Sensitive and smooth running
- Less rolling resistance
- Resistant to many conditions
- Abrasive-resistant
- Non-marking on sensitive floors

Lenkrollen mit Anschraubplatte / Swivel casters with top-plate




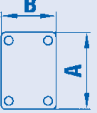
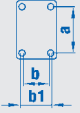
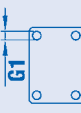








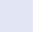
													Artikel-Nr.
	100 x 40 mm	105 x 85 mm	80 x 60	9 mm	135 mm	36 mm	280 Kg	101009					
	125 x 40 mm	135 x 110 mm	105 x 75 / 80	11 mm	170 mm	45 mm	350 Kg	101012					
	160 x 50 mm	135 x 110 mm	105 x 75 / 80	11 mm	205 mm	53 mm	510 Kg	169347					
	200 x 50 mm	135 x 110 mm	105 x 75 / 80	11 mm	245 mm	60 mm	610 Kg	169349					
	250 x 50 mm	135 x 110 mm	105 x 75 / 80	13 mm	300 mm	74 mm	800 Kg	169351					

Lenkrollen mit Anschraubplatte & Feststeller / Swivel casters with top-plate and brake




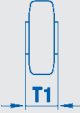






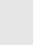
													Artikel-Nr.
	100 x 40 mm	105 x 85 mm	80 x 60	9 mm	135 mm	36 mm	280 Kg	101010					
	125 x 40 mm	135 x 110 mm	105 x 75 / 80	11 mm	170 mm	45 mm	350 Kg	101013					
	160 x 50 mm	135 x 110 mm	105 x 75 / 80	11 mm	205 mm	53 mm	510 Kg	169348					
	200 x 50 mm	135 x 110 mm	105 x 75 / 80	11 mm	245 mm	60 mm	610 Kg	169350					
	250 x 50 mm	135 x 110 mm	105 x 75 / 80	13 mm	300 mm	74 mm	800 Kg	169352					



Bockrollen mit Anschraubplatte / Fixed casters with top-plate

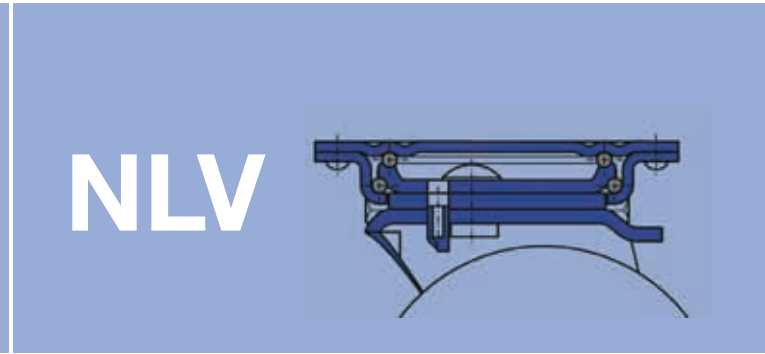
										Artikel-Nr.
	100 x 40 mm		105 x 85 mm	80 x 60	9 mm	135 mm		280 Kg		101011
	125 x 40 mm		135 x 110 mm	105 x 75 / 80	11 mm	170 mm		350 Kg		101014
	160 x 50 mm		135 x 110 mm	105 x 75 / 80	11 mm	205 mm		510 Kg		169354
	200 x 50 mm		135 x 110 mm	105 x 75 / 80	11 mm	245 mm		610 Kg		169355
	250 x 50 mm		135 x 110 mm	105 x 75 / 80	13 mm	300 mm		800 Kg		169356

Räder mit Kugellager / Wheels with ball-bearing

						Artikel-Nr.
	100 x 40 mm	15 mm	40 mm			165908
	125 x 40 mm	20 mm	50 mm			165909
	160 x 50 mm	20 mm	60 mm			166120
	200 x 50 mm	20 mm	60 mm			165853
	250 x 50 mm	20 mm	60 mm			165915



TRE



NLV

Schwere Stahlblech Lenk- und Bockrollen Heavy duty pressed steel swivel and fixed casters

Gehäuse Serie NLV

- Extra starke Gehäuse aus Stahlblech, verzinkt
- Gabelkopf mit 2-fachem gehärtetem Kugelkranz und Abdichtung
- Gabelkopf ohne Zentralbolzen
- Mit Anschraubplatte
- Radachse verschraubt
- FSF = Rad- & Drehkranzfeststeller

Rad Serie TRE

- Reifen Polyurethan, rot
- Laufbelag ca. 75 Shore A
- Felge aus Aluminium, silber
- Kugellager
- Bodenschonend, geräuscharm
- Geringer Rollwiderstand
- Beständig gegen viele Medien
- Abriebfest
- Spurlos auf empfindlichen Böden



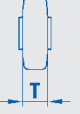



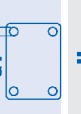







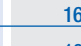
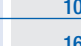
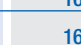
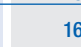
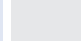
Housing Series NLV

- Extra strong housing made of pressed steel, zinc
- Sealed hardened double ball race in the fork-head without central bolt
- With top-plate
- Wheel axle bolted
- FSF = Total-stop, wheel and head lock



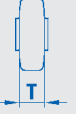


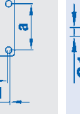
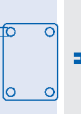









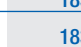

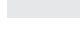
Wheels Series TRE

- Polyurethane tyre, red
- Hardness ~ 75 Shore A
- Rim made of Aluminium, silver
- Ball-bearing
- Sensitive and smooth running
- Less rolling resistance
- Resistant to many conditions
- Abrasive-resistant
- Non-marking on sensitive floors

Lenkrollen mit Anschraubplatte / Swivel casters with top-plate

													Artikel-Nr.
	mm	mm	mm	mm	mm	mm	mm	mm	mm	mm	Kg		
	100 x 40 mm	105 x 85 mm	80 x 55 / 60	9 mm	130 mm	40 mm	280 Kg						169081
	125 x 40 mm	135 x 110 mm	105 x 75 / 80	11 mm	178 mm	50 mm	350 Kg						169082
	150 x 50 mm	135 x 110 mm	105 x 75 / 80	11 mm	210 mm	53 mm	460 Kg						101250
	160 x 50 mm	135 x 110 mm	105 x 75 / 80	11 mm	215 mm	53 mm	510 Kg						169084
	180 x 50 mm	135 x 110 mm	105 x 75 / 80	11 mm	225 mm	53 mm	580 Kg						169085
	200 x 50 mm	135 x 110 mm	105 x 75 / 80	11 mm	245 mm	55 mm	610 Kg						169149


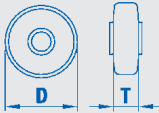
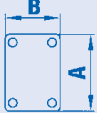
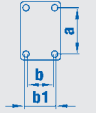
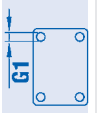
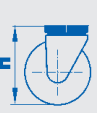
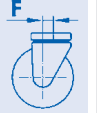








Lenkrollen mit Anschraubplatte & Feststeller / Swivel casters with top-plate and brake

													Artikel-Nr.
	mm	mm	mm	mm	mm	mm	mm	mm	mm	mm	Kg		
	100 x 40 mm	105 x 85 mm	80 x 55 / 60	9 mm	130 mm	40 mm	280 Kg						101016
	125 x 40 mm	135 x 110 mm	105 x 75 / 80	11 mm	178 mm	50 mm	350 Kg						183505
	150 x 50 mm	135 x 110 mm	105 x 75 / 80	11 mm	210 mm	53 mm	460 Kg						101251
	160 x 50 mm	135 x 110 mm	105 x 75 / 80	11 mm	215 mm	53 mm	510 Kg						183507
	180 x 50 mm	135 x 110 mm	105 x 75 / 80	11 mm	225 mm	53 mm	580 Kg						183508
	200 x 50 mm	135 x 110 mm	105 x 75 / 80	11 mm	245 mm	55 mm	610 Kg						183509


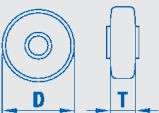










Lenkrollen mit Rad 160 mm & 200 mm auch mit Feststeller Typ FSR lieferbar
Casters with wheels 160mm & 200 mm also with brake system Typ FSR available



Bockrollen mit Anschraubplatte / Fixed casters with top-plate

									Artikel-Nr.
	100 x 40 mm	100 x 87 mm	80/ 76 x 60	9 mm	130 mm	280 Kg			
	125 x 40 mm	135 x 114 mm	105 x 75 / 80	11 mm	178 mm		350 Kg		169088
	150 x 50 mm	135 x 114 mm	105 x 75 / 80	11 mm	210 mm		460 Kg		169089
	160 x 50 mm	135 x 114 mm	105 x 75 / 80	11 mm	215 mm		510 Kg		101252
	180 x 50 mm	135 x 114 mm	105 x 75 / 80	11 mm	225 mm		580 Kg		169091
	200 x 50 mm	135 x 114 mm	105 x 75 / 80	11 mm	245 mm		610 Kg		169092
									169151

Räder mit Kugellager / Wheels with ball-bearing

						Artikel-Nr.
	100 x 40 mm	12 mm	40 mm			
	125 x 40 mm	20 mm	50 mm	350 Kg		134784
	150 x 50 mm	20 mm	60 mm	460 Kg		165909
	160 x 50 mm	20 mm	60 mm	510 Kg		165930
	180 x 50 mm	20 mm	60 mm	580 Kg		166120
	200 x 50 mm	20 mm	60 mm	610 Kg		162891
						165853









PRG

Räder aus Polyurethan auf Gussfelge Polyurethane wheels on cast iron rim

- Reifen Polyurethan
- Laufbelag ca. 92 Shore A
- Felge aus Guss, blau (RAL 5002)
- Kugellager
- Sehr hohe Tragfähigkeit
- Bodenschonend, geräuscharm
- Geringer Rollwiderstand
- Beständig gegen viele Medien
- Abriebfest
- Polyurethane tyre
- Hardness ~ 92 Shore A
- Rim made of cast iron, blue RAL 5002
- Ball-bearing
- High load capacity
- Sensitive and smooth running
- Less rolling resistance
- Resistant to many conditions
- Abrasive-resistant

Räder mit Kugellager / Wheels with ball-bearing



						Artikel-Nr.
75 x 30 mm		12 mm	40 mm	250 Kg		198047
100 x 40 mm		12 mm	40 mm	350 Kg		168464
100 x 40 mm		15 mm	40 mm	350 Kg		199125
100 x 40 mm		20 mm	50 mm	350 Kg		123375
100 x 50 mm		20 mm	60 mm	450 Kg		129537
125 x 40 mm		20 mm	50 mm	400 Kg		195081
125 x 50 mm		20 mm	50 mm	480 Kg		117714
125 x 50 mm		20 mm	60 mm	550 Kg		107000
140 x 50 mm		20 mm	60 mm	600 Kg		101239
140 x 54 mm		20 mm	60 mm	600 Kg		157119
140 x 60 mm		20 mm	68 mm	750 Kg		115253
150 x 40 mm		20 mm	50 mm	500 Kg		191100
150 x 50 mm		20 mm	50 mm	660 Kg		144484
150 x 50 mm		20 mm	60 mm	660 Kg		117057
150 x 60 mm		20 mm	60 mm	730 Kg		107607
160 x 50 mm		20 mm	60 mm	730 Kg		140912
160 x 50 mm		25 mm	60 mm	730 Kg		110044
175 x 40 mm		20 mm	40 mm	700 Kg		136318
180 x 50 mm		25 mm	60 mm	800 Kg		123374
200 x 50 mm		20 mm	60 mm	1000 Kg		107608
200 x 50 mm		25 mm	60 mm	1300 Kg		107009
200 x 60 mm		25 mm	60 mm	1300 Kg		107003
200 x 75 mm		25 mm	75 mm	1350 Kg		107004
200 x 80 mm		30 mm	80 mm	1400 Kg		142097
200 x 100 mm		30 mm	100 mm	1600 Kg		151351
250 x 50 mm		25 mm	60 mm	1300 Kg		107523
250 x 60 mm		30 mm	75 mm	1400 Kg		107006
250 x 75 mm		30 mm	75 mm	1600 Kg		107007
250 x 80 mm		30 mm	90 mm	1500 Kg		184969
250 x 100 mm		30 mm	100 mm	1800 Kg		186241
300 x 50 mm		25 mm	60 mm	1500 Kg		128423
300 x 75 mm		30 mm	73 mm	2000 Kg		193086
300 x 100 mm		30 mm	100 mm	2800 Kg		162346
300 x 100 mm		40 mm	120 mm	2800 Kg		155334
400 x 75 mm		25 mm	82 mm	2100 Kg		180365
400 x 100 mm		40 mm	120 mm	3500 Kg		155339

Elektrisch leitfähige Räder & Rollen



Wir liefern Ihnen je nach Bedarf
Räder und Rollen in verschiedenen
elektrisch leitfähigen Varianten.

Egal ob Vollgummi, Elastikgummi,
Polyamid, Polyurethan oder
Vulkollan®.

Wir beraten Sie gerne.

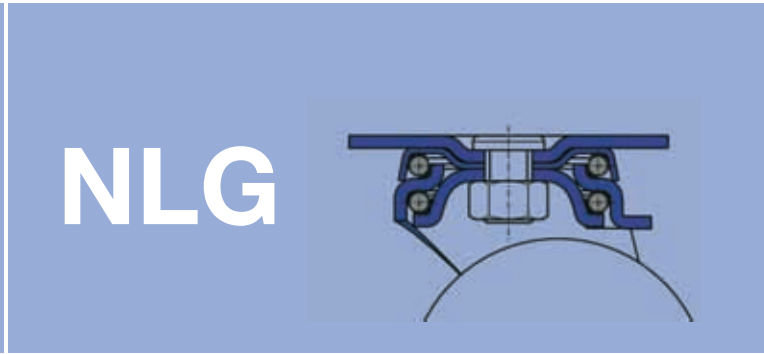
Electric conductive wheels and castors

We supply you electric conductive
wheels and castors after your needs.
No matter if you need solid rubber,
elastic rubber, polyamid, polyurethane
or vulkollan®.

Please contact us.



PRG



NLG

Schwere Stahlblech Lenk- und Bockrollen Heavy duty pressed steel swivel and fixed casters

Gehäuse Serie NLG

- Extra starke Gehäuse aus Stahlblech, verzinkt
- Gabelkopf mit 2-fachem gehärtetem Kugelkranz und Abdichtung
- Gabelkopf mit Zentralbolzen
- Mit Anschraubplatte
- Radachse verschraubt
- FSR = Rad- & Drehkranzfeststeller

Rad Serie PRG

- Reifen Polyurethan
- Laufbelag ca. 92 Shore A
- Felge aus Guss, blau (RAL 5002)
- Kugellager
- Bodenschonend, geräuscharm
- Geringer Rollwiderstand
- Beständig gegen viele Medien
- Abriebfest



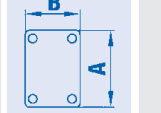
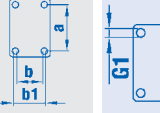
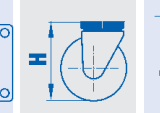
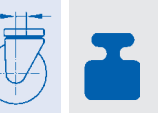













Housing Series NLG

- Extra strong housing made of pressed steel, zinc plated
- Sealed hardened double ball race in the fork-head with central bolt
- With top-plate
- Wheel axle bolted
- FSR = Total-stop, wheel and head lock



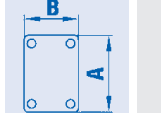
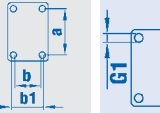
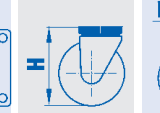



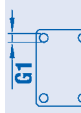










Wheels Series PRG

- Polyurethane tyre
- Hardness ~ 92 Shore A
- Rim made of cast iron, blue RAL 5002
- Ball-bearing
- Sensitive and smooth running
- Less rolling resistance
- Resistant to many conditions
- Abrasive-resistant

Lenkrollen mit Anschraubplatte / Swivel casters with top-plate


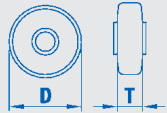
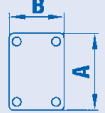
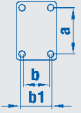

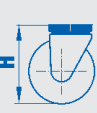







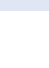
													Artikel-Nr.
	100 x 40 mm	105 x 85 mm	80 x 60	9 mm	135 mm	36 mm	300 Kg		101231				
	125 x 40 mm	135 x 110 mm	105 x 75 / 80	11 mm	170 mm	45 mm	400 Kg		101234				
	150 x 50 mm	135 x 110 mm	105 x 75 / 80	11 mm	200 mm	53 mm	500 Kg		169362				
	160 x 50 mm	135 x 110 mm	105 x 75 / 80	11 mm	205 mm	53 mm	730 Kg		169364				
	200 x 50 mm	135 x 110 mm	105 x 75 / 80	11 mm	245 mm	60 mm	800 Kg		169366				
	250 x 50 mm	135 x 110 mm	105 x 75 / 80	13 mm	300 mm	74 mm	800 Kg		169368				

Lenkrollen mit Anschraubplatte & Feststeller / Swivel casters with top-plate and brake


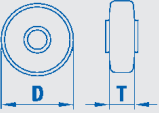








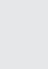
													Artikel-Nr.
	100 x 40 mm	105 x 85 mm	80 x 60	9 mm	135 mm	36 mm	300 Kg		101232				
	125 x 40 mm	135 x 110 mm	105 x 75 / 80	11 mm	170 mm	45 mm	400 Kg		101235				
	150 x 50 mm	135 x 110 mm	105 x 75 / 80	11 mm	200 mm	53 mm	500 Kg		169363				
	160 x 50 mm	135 x 110 mm	105 x 75 / 80	11 mm	205 mm	53 mm	730 Kg		169365				
	200 x 50 mm	135 x 110 mm	105 x 75 / 80	11 mm	245 mm	60 mm	800 Kg		169367				
	250 x 50 mm	135 x 110 mm	105 x 75 / 80	13 mm	300 mm	74 mm	800 Kg		169369				



Bockrollen mit Anschraubplatte / Fixed casters with top-plate

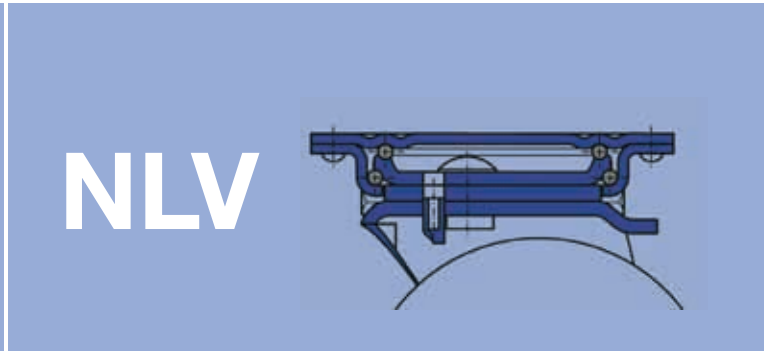
									Artikel-Nr.
	100 x 40 mm	105 x 85 mm	80 x 60	9 mm	135 mm	300 Kg			
	125 x 40 mm	135 x 110 mm	105 x 75 / 80	11 mm	170 mm		400 Kg		101236
	150 x 50 mm	135 x 110 mm	105 x 75 / 80	11 mm	200 mm		500 Kg		169371
	160 x 50 mm	135 x 110 mm	105 x 75 / 80	11 mm	205 mm		730 Kg		169372
	200 x 50 mm	135 x 110 mm	105 x 75 / 80	11 mm	245 mm		800 Kg		169373
	250 x 50 mm	135 x 110 mm	105 x 75 / 80	13 mm	300 mm		800 Kg		169374

Räder mit Kugellager / Wheels with ball-bearing

						Artikel-Nr.
	100 x 40 mm	15 mm	40 mm			
	125 x 40 mm	20 mm	50 mm	400 Kg		195081
	150 x 50 mm	20 mm	60 mm	660 Kg		117057
	160 x 50 mm	20 mm	60 mm	730 Kg		140912
	200 x 50 mm	20 mm	60 mm	1000 Kg		107608
	250 x 50 mm	25 mm	60 mm	1300 Kg		107523



PRG



NLV

Schwere Stahlblech Lenk- und Bockrollen Heavy duty pressed steel swivel and fixed casters

Gehäuse Serie NLV

- Extra starke Gehäuse aus Stahlblech, verzinkt
- Gabelkopf mit 2-fachem gehärtetem Kugelkranz und Abdichtung
- Gabelkopf ohne Zentralbolzen
- Mit Anschraubplatte
- Radachse verschraubt
- FSF = Rad- & Drehkranzfeststeller

Rad Serie PRG

- Reifen Polyurethan
- Laufbelag ca. 92 Shore A
- Felge aus Guss, blau (RAL 5002)
- Kugellager
- Bodenschonend, geräuscharm
- Geringer Rollwiderstand
- Beständig gegen viele Medien
- Abriebfest

Housing Series NLV

- Extra strong housing made of pressed steel, zinc
- Sealed hardened double ball race in the fork-head without central bolt
- With top-plate
- Wheel axle bolted
- FSF = Total-stop, wheel and head lock

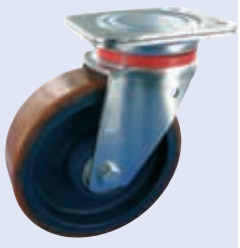
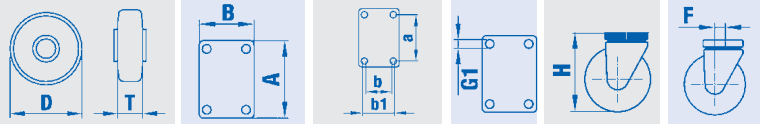









Wheels Series PRG

- Polyurethane tyre
- Hardness ~ 92 Shore A
- Rim made of cast iron, blue RAL 5002
- Ball-bearing
- Sensitive and smooth running
- Less rolling resistance
- Resistant to many conditions
- Abrasive-resistant


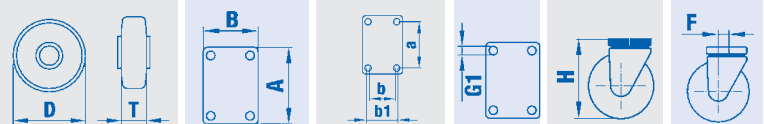









Alle Lenkrollen ohne Feststeller auch mit Richtungsfeststeller (1x360 - RFST) lieferbar

All swivel casters without brake also with direction-lock (1x360 - RFST) available

Lenkrollen mit Anschraubplatte / Swivel casters with top-plate

									Artikel-Nr.
	D	T	B	A	a	b			
100 x 40 mm	105 x 85 mm	80 x 55 / 60	9 mm	130 mm	40 mm	350 Kg		133712	
125 x 40 mm	135 x 110 mm	105 x 75 / 80	11 mm	178 mm	50 mm	480 Kg		161879	
150 x 50 mm	135 x 110 mm	105 x 75 / 80	11 mm	210 mm	53 mm	660 Kg		107398	
160 x 50 mm	135 x 110 mm	105 x 75 / 80	11 mm	215 mm	53 mm	730 Kg		161880	
180 x 50 mm	135 x 110 mm	105 x 75 / 80	11 mm	225 mm	53 mm	800 Kg		161881	
200 x 50 mm	135 x 110 mm	105 x 75 / 80	11 mm	245 mm	55 mm	1000 Kg		107399	
250 x 50 mm	135 x 110 mm	105 x 75 / 80	11 mm	297 mm	67 mm	1000 Kg		161882	


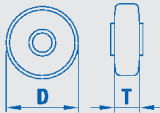
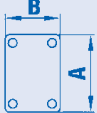
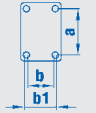
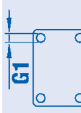
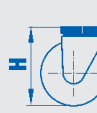










Lenkrollen mit Anschraubplatte & Feststeller / Swivel casters with top-plate and brake

									Artikel-Nr.
	D	T	B	A	a	b			
100 x 40 mm	105 x 85 mm	80 x 55 / 60	9 mm	130 mm	40 mm	350 Kg		101240	
125 x 40 mm	135 x 110 mm	105 x 75 / 80	11 mm	178 mm	50 mm	480 Kg		183497	
150 x 50 mm	135 x 110 mm	105 x 75 / 80	11 mm	210 mm	53 mm	660 Kg		183498	
160 x 50 mm	135 x 110 mm	105 x 75 / 80	11 mm	215 mm	53 mm	730 Kg		183499	
180 x 50 mm	135 x 110 mm	105 x 75 / 80	11 mm	225 mm	53 mm	800 Kg		183500	
200 x 50 mm	135 x 110 mm	105 x 75 / 80	11 mm	245 mm	55 mm	1000 Kg		183501	
250 x 50 mm	135 x 110 mm	105 x 75 / 80	11 mm	297 mm	67 mm	1000 Kg		161888	




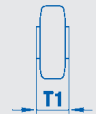









Lenkrollen mit Rad 160 mm & 200 mm auch mit Feststeller Typ FSR lieferbar
Casters with wheels 160mm & 200 mm also with brake system Typ FSR available



Bockrollen mit Anschraubplatte / Fixed casters with top-plate

									Artikel-Nr.
	D	T	B	A	a	b			
	100 x 40 mm	100 x 87 mm	80/ 76 x 60	9 mm	130 mm		350 Kg		161889
	125 x 40 mm	135 x 114 mm	105 x 75 / 80	11 mm	178 mm		480 Kg		161890
	150 x 50 mm	135 x 114 mm	105 x 75 / 80	11 mm	210 mm		660 Kg		107401
	160 x 50 mm	135 x 114 mm	105 x 75 / 80	11 mm	215 mm		730 Kg		161891
	180 x 50 mm	135 x 114 mm	105 x 75 / 80	11 mm	225 mm		800 Kg		161892
	200 x 50 mm	135 x 114 mm	105 x 75 / 80	11 mm	245 mm		1000 Kg		107402
	250 x 50 mm	135 x 114 mm	105 x 75 / 80	11 mm	297 mm		1000 Kg		147246

Räder mit Kugellager / Wheels with ball-bearing

						Artikel-Nr.
	D	T	d			
	100 x 40 mm	20 mm	50 mm	350 Kg		123375
	125 x 50 mm	20 mm	50 mm	480 Kg		117714
	150 x 50 mm	20 mm	60 mm	660 Kg		117057
	160 x 50 mm	20 mm	60 mm	730 Kg		140912
	180 x 50 mm	25 mm	60 mm	800 Kg		123374
	200 x 50 mm	20 mm	60 mm	1000 Kg		107608
	250 x 50 mm	25 mm	60 mm	1300 Kg		107523

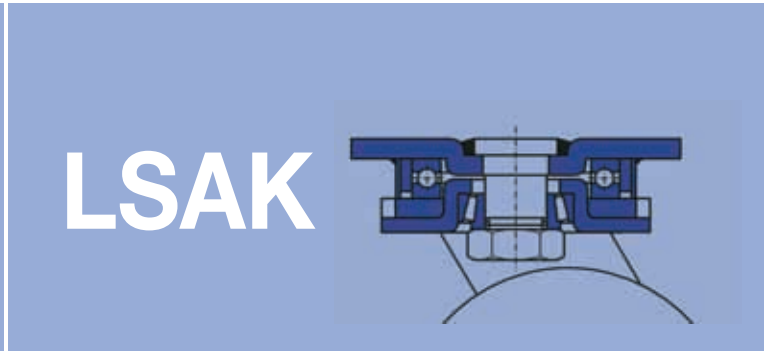


 **Rollentechnik**[®]
wheels for life

- Umfangreiches Sortiment
- Sonderanfertigungen
- Schneller Lieferservice
- Großes Zubehörlager



PRG



LSAK

Stahlgeschweißte Lenk- und Bockrollen
Welded steel heavy duty swivel and fixed casters

Gehäuse Serie LSAK

- Stahlgeschweißte Gehäuse, verzinkt
- Gabelkopf mit Axialkugellager und Kegelrollenlager
- Gabelkopf verschraubt und gesichert
- Mit Anschraubplatte
- Radachse verschraubt
- FSR = Rad- & Drehkrantzfeststeller

Rad Serie PRG

- Reifen Polyurethan
- Laufbelag ca. 92 Shore A
- Felge aus Guss, blau (RAL 5002)
- Kugellager
- Bodenschonend, geräuscharm
- Geringer Rollwiderstand
- Beständig gegen viele Medien
- Abriebfest

Housing Series LSAK

- Welded steel housing of pressed steel, zincd
- Fork-head with precision axial ball bearing and tapered roller bearing
- Fork-head bolted and secured
- With top-plate
- Wheel axle bolted
- FSR = Total-stop, wheel and head lock

Wheels Series PRG

- Polyurethane tyre
- Hardness ~ 92 Shore A
- Rim made of cast iron, blue RAL 5002
- Ball-bearing
- Sensitive and smooth running
- Less rolling resistance
- Resistant to many conditions
- Abrasive-resistant

Alle Lenkrollen auch mit Richtungsfeststeller (4x90 - RFST) lieferbar

All swivel casters also with direction-lock (4x90 - RFST) available

Lenkrollen mit Anschraubplatte / Swivel casters with top-plate



									Artikel-Nr.
100 x 50 mm	138 x 110 mm	105 x 75 / 80	11 mm	145 mm	35 mm	450 Kg		101253	
125 x 50 mm	138 x 110 mm	105 x 75 / 80	11 mm	170 mm	50 mm	480 Kg		101254	
150 x 50 mm	138 x 110 mm	105 x 75 / 80	11 mm	200 mm	60 mm	660 Kg		101255	
160 x 50 mm	138 x 110 mm	105 x 75 / 80	11 mm	205 mm	60 mm	730 Kg		101256	
200 x 50 mm	138 x 110 mm	105 x 75 / 80	11 mm	245 mm	60 mm	1000 Kg		101257	
250 x 50 mm	138 x 110 mm	105 x 75 / 80	11 mm	295 mm	70 mm	1300 Kg		196019	
250 x 75 mm	175 x 140 mm	140 x 105	14 mm	305 mm	75 mm	1600 Kg		101268	
300 x 70 mm	175 x 140 mm	140 x 105	14 mm	355 mm	75 mm	2000 Kg		101269	


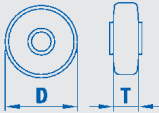
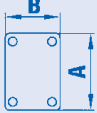
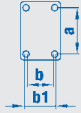
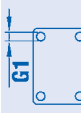












Lenkrollen mit Anschraubplatte & Feststeller / Swivel casters with top-plate and brake




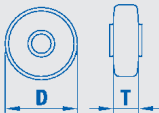











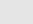
									Artikel-Nr.
100 x 50 mm	138 x 110 mm	105 x 75 / 80	11 mm	145 mm	35 mm	450 Kg		101258	
125 x 50 mm	138 x 110 mm	105 x 75 / 80	11 mm	170 mm	50 mm	480 Kg		101259	
150 x 50 mm	138 x 110 mm	105 x 75 / 80	11 mm	200 mm	60 mm	660 Kg		101260	
160 x 50 mm	138 x 110 mm	105 x 75 / 80	11 mm	205 mm	60 mm	730 Kg		101261	
200 x 50 mm	138 x 110 mm	105 x 75 / 80	11 mm	245 mm	60 mm	1000 Kg		101262	
250 x 50 mm	138 x 110 mm	105 x 75 / 80	11 mm	295 mm	70 mm	1300 Kg		196026	
250 x 75 mm	175 x 140 mm	140 x 105	14 mm	305 mm	75 mm	1600 Kg		101270	
300 x 70 mm	175 x 140 mm	140 x 105	14 mm	355 mm	75 mm	2000 Kg		101271	



Bockrollen mit Anschraubplatte / Fixed casters with top-plate

									Artikel-Nr.
	100 x 50 mm	138 x 110 mm	105 x 75 / 80	11 mm	145 mm		450 Kg		101263
	125 x 50 mm	138 x 110 mm	105 x 75 / 80	11 mm	170 mm		480 Kg		101264
	150 x 50 mm	138 x 110 mm	105 x 75 / 80	11 mm	200 mm		660 Kg		101265
	160 x 50 mm	138 x 110 mm	105 x 75 / 80	11 mm	205 mm		730 Kg		101266
	200 x 50 mm	138 x 110 mm	105 x 75 / 80	11 mm	245 mm		1000 Kg		101267
	250 x 50 mm	138 x 110 mm	105 x 75 / 80	11 mm	295 mm		1300 Kg		196021
	250 x 75 mm	175 x 140 mm	140 x 105	14 mm	305 mm		1600 Kg		101272
	300 x 70 mm	175 x 140 mm	140 x 105	14 mm	355 mm		2000 Kg		101273

Räder mit Kugellager / Wheels with ball-bearing

						Artikel-Nr.
	100 x 50 mm	20 mm	60 mm	450 Kg		129537
	125 x 50 mm	20 mm	60 mm	480 Kg		107000
	150 x 50 mm	20 mm	60 mm	660 Kg		117057
	160 x 50 mm	20 mm	60 mm	730 Kg		140912
	200 x 50 mm	20 mm	60 mm	1000 Kg		107608
	250 x 50 mm	25 mm	60 mm	1300 Kg		107523
	250 x 75 mm	25 mm	82 mm	1600 Kg		148734
	300 x 75 mm	30 mm	73 mm	2000 Kg		193086



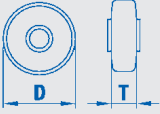







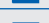















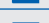
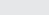


TRG

Räder aus Polyurethan auf Gussfelge Polyurethane wheels on cast iron rim

- Reifen Polyurethan
- Laufbelag ca. 75 Shore A
- Felge aus Guss, blau (RAL 5002)
- Kugellager
- Bodenschonend, geräuscharm
- Geringer Rollwiderstand
- Beständig gegen viele Medien
- Abriebfest
- Hohe Tragfähigkeit
- Polyurethane tyre
- Hardness ~ 75 Shore A
- Rim made of cast iron, blue RAL 5002
- Ball-bearing
- Sensitive and smooth running
- Less rolling resistance
- Resistant to many conditions
- Abrasive-resistant
- High load capacity

Räder mit Kugellager / Wheels with ball-bearing



					Artikel-Nr.
100 x 40 mm	12 mm	40 mm	290 Kg		198056
100 x 40 mm	15 mm	40 mm	290 Kg		197273
100 x 40 mm	20 mm	40 mm	290 Kg		154085
100 x 40 mm	20 mm	50 mm	290 Kg		143537
100 x 50 mm	20 mm	60 mm	320 Kg		149251
125 x 40 mm	20 mm	50 mm	340 Kg		167717
125 x 50 mm	20 mm	50 mm	360 Kg		169994*
125 x 50 mm	20 mm	60 mm	360 Kg		134632*
125 x 50 mm	20 mm	60 mm	360 Kg		132318
140 x 50 mm	20 mm	60 mm	470 Kg		167517
140 x 50 mm	20 mm	68 mm	470 Kg		184154
150 x 50 mm	20 mm	60 mm	540 Kg		143358
160 x 50 mm	20 mm	60 mm	580 Kg		171754
180 x 50 mm	25 mm	60 mm	620 Kg		158408
200 x 50 mm	20 mm	60 mm	680 Kg		147421
200 x 50 mm	25 mm	60 mm	680 Kg		172660
250 x 50 mm	25 mm	60 mm	860 Kg		132322
250 x 60 mm	25 mm	73 mm	860 Kg		191520
250 x 80 mm	25 mm	85 mm	950 Kg		146323
250 x 80 mm	30 mm	85 mm	950 Kg		143539
250 x 100 mm	30 mm	100 mm	1200 Kg		198058
300 x 50 mm	25 mm	60 mm	1050 Kg		187453
300 x 75 mm	30 mm	73 mm	1250 Kg		143540

* Sehr dicker Laufbelag / Thicker running surface

Räder & Rollen für Müllbehälter

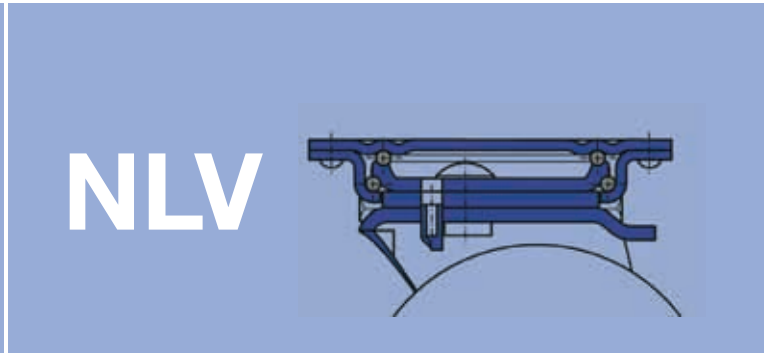
Räder & Rollen für Müllbehälter

Wir führen ein breites Programm
an Räder, Rollen und Achsen
für Müllbehälter.

Wheels and casters for garbage bins.
We offer big range of wheels, casters
and axles for garbage bins.



TRG



NLV

Schwere Stahlblech Lenk- und Bockrollen Heavy duty pressed steel swivel and fixed casters

Gehäuse Serie NLV

- Extra starke Gehäuse aus Stahlblech, verzinkt
- Gabelkopf mit 2-fachem gehärtetem Kugelkranz und Abdichtung
- Gabelkopf ohne Zentralbolzen
- Mit Anschraubplatte
- Radachse verschraubt
- FSF = Rad- & Drehkranzfeststeller

Rad Serie TRG

- Reifen Polyurethan
- Laufbelag ca. 75 Shore A
- Felge aus Guss, blau (RAL 5002)
- Kugellager
- Bodenschonend, geräuscharm
- Geringer Rollwiderstand
- Beständig gegen viele Medien
- Abriebfest
- Hohe Tragfähigkeit

Housing Series NLV

- Extra strong housing made of pressed steel, zinc
- Sealed hardened double ball race in the fork-head without central bolt
- With top-plate
- Wheel axle bolted
- FSF = Total-stop, wheel and head lock



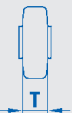
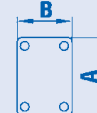
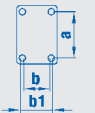
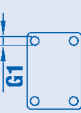

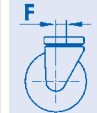







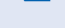
Wheels Series TRG

- Polyurethane tyre
- Hardness ~ 75 Shore A
- Rim made of cast iron, blue RAL 5002
- Ball-bearing
- Sensitive and smooth running
- Less rolling resistance
- Resistant to many conditions
- Abrasive-resistant
- High load capacity



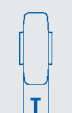
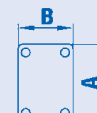
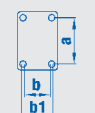
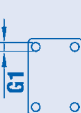
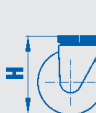
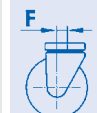







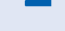
Alle Lenkrollen ohne Feststeller auch mit Richtungsfeststeller (1x360 - RFST) lieferbar

All swivel casters without brake also with direction-lock (1x360 - RFST) available

Lenkrollen mit Anschraubplatte / Swivel casters with top-plate

										Artikel-Nr.
	D	T	B	A	a	b	b1			
100 x 40 mm	105 x 85 mm	80 x 55 / 60	9 mm	130 mm	40 mm	290 Kg		101241		
125 x 40 mm	135 x 110 mm	105 x 75 / 80	11 mm	178 mm	50 mm	370 Kg		161808		
150 x 50 mm	135 x 110 mm	105 x 75 / 80	11 mm	210 mm	53 mm	540 Kg		161810		
160 x 50 mm	135 x 110 mm	105 x 75 / 80	11 mm	215 mm	53 mm	580 Kg		101242		
180 x 50 mm	135 x 110 mm	105 x 75 / 80	11 mm	225 mm	53 mm	620 Kg		101243		
200 x 50 mm	135 x 110 mm	105 x 75 / 80	11 mm	245 mm	55 mm	680 Kg		161631		

Lenkrollen mit Anschraubplatte & Feststeller / Swivel casters with top-plate and brake

										Artikel-Nr.
	D	T	B	A	a	b	b1			
100 x 40 mm	105 x 85 mm	80 x 55 / 60	9 mm	130 mm	40 mm	290 Kg		101244		
125 x 40 mm	135 x 110 mm	105 x 75 / 80	11 mm	178 mm	50 mm	370 Kg		183502		
150 x 50 mm	135 x 110 mm	105 x 75 / 80	11 mm	210 mm	53 mm	540 Kg		183503		
160 x 50 mm	135 x 110 mm	105 x 75 / 80	11 mm	215 mm	53 mm	580 Kg		101245		
180 x 50 mm	135 x 110 mm	105 x 75 / 80	11 mm	225 mm	53 mm	620 Kg		101246		
200 x 50 mm	135 x 110 mm	105 x 75 / 80	11 mm	245 mm	55 mm	680 Kg		183504		

Lenkrollen mit Rad 160 mm & 200 mm auch mit Feststeller Typ FSR lieferbar
Casters with wheels 160mm & 200 mm also with brake system Typ FSR available



Bockrollen mit Anschraubplatte / Fixed casters with top-plate



									Artikel-Nr.
100 x 40 mm	100 x 87 mm	80/ 76 x 60	9 mm	130 mm	290 Kg		101247		
125 x 40 mm	135 x 114 mm	105 x 75 / 80	11 mm	178 mm	370 Kg		101815		
150 x 50 mm	135 x 114 mm	105 x 75 / 80	11 mm	210 mm	540 Kg		161816		
160 x 50 mm	135 x 114 mm	105 x 75 / 80	11 mm	215 mm	580 Kg		101248		
180 x 50 mm	135 x 114 mm	105 x 75 / 80	11 mm	225 mm	620 Kg		101249		
200 x 50 mm	135 x 114 mm	105 x 75 / 80	11 mm	245 mm	680 Kg		161632		

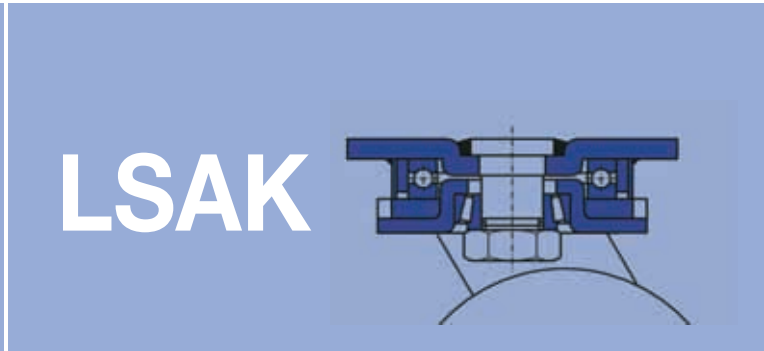
Räder mit Kugellager / Wheels with ball-bearing



						Artikel-Nr.
100 x 40 mm	20 mm	40 mm	290 Kg		154085	
125 x 40 mm	20 mm	50 mm	370 Kg		167717	
150 x 50 mm	20 mm	60 mm	540 Kg		143358	
160 x 50 mm	20 mm	60 mm	580 Kg		171754	
180 x 50 mm	25 mm	60 mm	620 Kg		158408	
200 x 50 mm	20 mm	60 mm	680 Kg		147421	



TRG



LSAK

Stahlgeschweißte Lenk- und Bockrollen
Welded steel heavy duty swivel and fixed casters

Gehäuse Serie LSAK

- Stahlgeschweißte Gehäuse, verzinkt
- Gabelkopf mit Axialkugellager und Kegelrollenlager
- Gabelkopf verschraubt und gesichert
- Mit Anschraubplatte
- Radachse verschraubt
- FSR = Rad- & Drehkrantzfeststeller

Rad Serie TRG

- Reifen Polyurethan
- Laufbelag ca. 75 Shore A
- Felge aus Guss, blau (RAL 5002)
- Kugellager
- Bodenschonend, geräuscharm
- Geringer Rollwiderstand
- Beständig gegen viele Medien
- Abriebfest
- Hohe Tragfähigkeit

Housing Series LSAK

- Welded steel housing of pressed steel, zincd
- Fork-head with precision axial ball bearing and tapered roller bearing
- Fork-head bolted and secured
- With top-plate
- Wheel axle bolted
- FSR = Total-stop, wheel and head lock



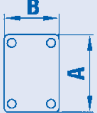
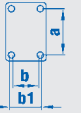










Wheels Series TRG

- Polyurethane tyre
- Hardness ~ 75 Shore A
- Rim made of cast iron, blue RAL 5002
- Ball-bearing
- Sensitive and smooth running
- Less rolling resistance
- Resistant to many conditions
- Abrasive-resistant
- High load capacity


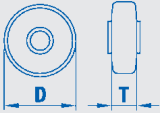
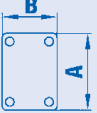
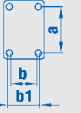










Alle Lenkrollen auch mit Richtungsfeststeller (4x90 - RFST) lieferbar

All swivel casters also with direction-lock (4x90 - RFST) available

Lenkrollen mit Anschraubplatte / Swivel casters with top-plate


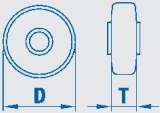
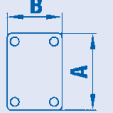
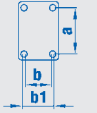
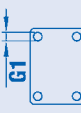









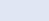
									Artikel-Nr.
	100 x 50 mm	138 x 110 mm	105 x 75 / 80	11 mm	145 mm	35 mm			
	125 x 50 mm	138 x 110 mm	105 x 75 / 80	11 mm	170 mm	50 mm	390 Kg		101275
	150 x 50 mm	138 x 110 mm	105 x 75 / 80	11 mm	200 mm	60 mm	540 Kg		101276
	160 x 50 mm	138 x 110 mm	105 x 75 / 80	11 mm	205 mm	60 mm	580 Kg		101277
	200 x 50 mm	138 x 110 mm	105 x 75 / 80	11 mm	245 mm	60 mm	680 Kg		101278
	250 x 50 mm	138 x 110 mm	105 x 75 / 80	11 mm	295 mm	70 mm	750 Kg		101279

Lenkrollen mit Anschraubplatte & Feststeller / Swivel casters with top-plate and brake


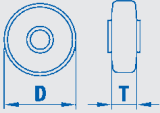

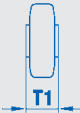








									Artikel-Nr.
	100 x 50 mm	138 x 110 mm	105 x 75 / 80	11 mm	145 mm	35 mm			
	125 x 50 mm	138 x 110 mm	105 x 75 / 80	11 mm	170 mm	50 mm	390 Kg		101281
	150 x 50 mm	138 x 110 mm	105 x 75 / 80	11 mm	200 mm	60 mm	540 Kg		101282
	160 x 50 mm	138 x 110 mm	105 x 75 / 80	11 mm	205 mm	60 mm	580 Kg		101283
	200 x 50 mm	138 x 110 mm	105 x 75 / 80	11 mm	245 mm	60 mm	680 Kg		101284
	250 x 50 mm	138 x 110 mm	105 x 75 / 80	11 mm	295 mm	70 mm	750 Kg		101285



Bockrollen mit Anschraubplatte / Fixed casters with top-plate

									Artikel-Nr.
	D	T	B	A	b	bt			
100 x 50 mm	138 x 110 mm	105 x 75 / 80	11 mm	145 mm	320 Kg		101286		
125 x 50 mm	138 x 110 mm	105 x 75 / 80	11 mm	170 mm	390 Kg		101287		
150 x 50 mm	138 x 110 mm	105 x 75 / 80	11 mm	200 mm	540 Kg		101288		
160 x 50 mm	138 x 110 mm	105 x 75 / 80	11 mm	205 mm	580 Kg		101289		
200 x 50 mm	138 x 110 mm	105 x 75 / 80	11 mm	245 mm	680 Kg		101290		
250 x 50 mm	138 x 110 mm	105 x 75 / 80	11 mm	295 mm	750 Kg		101291		

Räder mit Kugellager / Wheels with ball-bearing

						Artikel-Nr.
	D	T	d			
100 x 50 mm	20 mm	60 mm	320 Kg		149251	
125 x 50 mm	20 mm	50 mm	390 Kg		169994*	
150 x 50 mm	20 mm	60 mm	540 Kg		143358	
160 x 50 mm	20 mm	60 mm	580 Kg		171754	
200 x 50 mm	20 mm	60 mm	680 Kg		147421	
250 x 50 mm	25 mm	60 mm	750 Kg		132322	

* Sehr dicker Laufbelag / Thicker running surface

L GK



L WK

L GB



P UB



L WB



Übersicht luftbereifte Räder und Rollen

Summary pneumatic wheels and casters

 <p>Serie Series Rad-\varnothing Wheels-\varnothing 180 - 400 mm Tragfähigkeit Load capacity 75 - 250 kg</p>	 <p>LGK NL 180 - 260 mm 75 - 250 kg</p>	
<p>Seite / Page 156 158</p>		
 <p>Serie Series Rad-\varnothing Wheels-\varnothing 180 - 400 mm Tragfähigkeit Load capacity 75 - 250 kg</p>	<p>Komplette Rollen auf Anfrage lieferbar Complete casters on request available</p>	
<p>Seite / Page 160</p>		
 <p>Serie Series Rad-\varnothing Wheels-\varnothing 180 - 400 mm Tragfähigkeit Load capacity 75 - 250 kg</p>	 <p>LGB NL 180 - 260 mm 75 - 320 kg</p>	
<p>Seite / Page 162 164</p>		
 <p>Serie Series Rad-\varnothing Wheels-\varnothing 80 - 200 mm Tragfähigkeit Load capacity 100 - 400 kg</p>	 <p>LWB NL 80 - 200 mm 100 - 350 kg</p>	
<p>Seite / Page 166 168</p>		
 <p>Serie Series Rad-\varnothing Wheels-\varnothing 200 - 400 mm Tragfähigkeit Load capacity 100 - 200 kg</p>	 <p>PUB NL 200 - 260 mm 100 - 200 kg</p>	<p>pannensicherer PU-Reifen brakedown proof PU-tyre</p>
<p>Seite / Page 170 172</p>		

Serie LGK Serie LWK Serie LGB Serie LWB Serie PUB
Gleitlager / Plain-bearing
Kugellager / Ball-bearing
Rollenlager / Roller-bearing
Kugellager / Ball-bearing
Gleitlager / Plain-bearing
Kugellager / Ball-bearing
Rollenlager / Roller-bearing
Kugellager / Ball-bearing
Gleitlager / Plain-bearing
Kugellager / Ball-bearing
Rollenlager / Roller-bearing
Kugellager / Ball-bearing
Gleitlager / Plain-bearing
Kugellager / Ball-bearing
Rollenlager / Roller-bearing
Kugellager / Ball-bearing



LGK









Luftbereifte Räder auf Kunststofffelge Pneumatic tyre on plastic rim

- Luftreifen mit Rillen- oder Stollenprofil
- 2 oder 4 Ply-Rating
- Mit Schlauch
- Mit Gleit-, Rollen- oder Kugellager
- Mit abgewinkeltem Ventil zum Verbauen in Lenk- und Bockgehäuse
- Sehr gute Dämpfung
- Bodenschonend, geräuscharm
- Pneumatic tyre with groove or block type tread
- 2 or 4 ply-rating
- With tube
- With plain-, roller- or ball-bearing
- With angled valve to fit in swivel and fixed forks
- Good decay
- Sensitive and smooth running














Als Option auch als pannensicherer PU-Reifen lieferbar

As option also with brakedown proof PU-tyre available


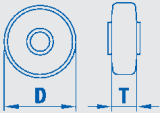
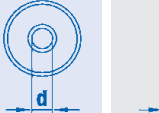





Räder mit Gleitlager / Wheels with plain-bearing

					Ply	Profil	Artikel-Nr.	
	D	T						d
	260 x 85 mm	20 mm	75 mm	200 Kg		2PR	Stolle	650224*
	400 x 100 mm	20 mm	75 mm	250 Kg		2PR	Stolle	650228*
	400 x 100 mm	25 mm	75 mm	250 Kg		2PR	Stolle	650229*

Räder mit Rollenlager / Wheels with roller-bearing

					Ply	Profil	Artikel-Nr.	
	D	T						d
	180 x 45 mm	20 mm	60 mm	75 Kg		2PR	Rille	650208
	200 x 50 mm	20 mm	60 mm	75 Kg		2PR	Rille	650200
	260 x 85 mm	25 mm	75 mm	200 Kg		2PR	Rille	650207
	260 x 85 mm	20 mm	75 mm	200 Kg		2PR	Stolle	650225
	260 x 85 mm	25 mm	75 mm	200 Kg		2PR	Stolle	650216*
	300 x 100 mm	20 mm	75 mm	250 Kg		4PR	Stolle	650218*
	400 x 100 mm	20 mm	75 mm	250 Kg		2PR	Rille	650213*
	400 x 100 mm	20 mm	75 mm	250 Kg		2PR	Stolle	650227*

Räder mit Kugellager / Wheels with ball-bearing

					Ply	Profil	Artikel-Nr.	
	D	T						d
	230 x 65 mm	20 mm	75 mm	130 Kg		2PR	Stolle	650210
	260 x 85 mm	25 mm	75 mm	200 Kg		2PR	Stolle	650205
	400 x 100 mm	20 mm	75 mm	250 Kg		2PR	Rille	650230

* Felge rot / Rim red

Fördertechnik

Unser Lieferprogramm umfasst neben Räder & Rollen auch den Bereich der Fördertechnik.

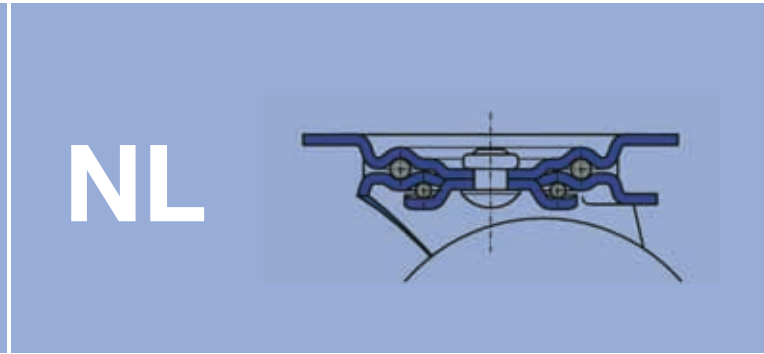
Gerne erstellen wir Ihnen ein Angebot über Tragrollen, Allseitenrollen oder Kugelrollen.

Wir planen für Sie komplette Förderanlagen mit Komponenten wie Umreifungsautomaten, Waagen oder EDV Terminals.

Besides the wheels and castors we offer you the complete range of materials-handling products.

Please feel free and ask for you special offer.





Stahlblech Lenk- und Bockrollen Pressed steel swivel and fixed casters

Gehäuse Serie NL

- Aus Stahlblech, verzinkt
- Gabelkopf mit 2-fachem Kugelkranz und Abdichtung
- Mit Anschraubplatte
- Radachse verschraubt
- FSF/FSR = Rad- & Drehkranzfeststeller

Rad Serie LGK

- Felge aus Kunststoff
- Luftreifen, schwarz
- Rollenlager
- Geräuscharmer Lauf
- Korrosionsunempfindlich

Housing Series NL

- Made of steel, zinc plated
- Sealed double ball race in the fork-head
- With top-plate
- Wheel axle bolted
- FSF/FSR = Total-stop, wheel and head lock



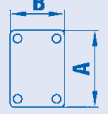
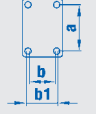
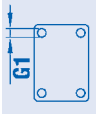
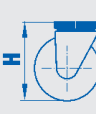
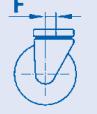


Wheels Series LGK

- Plastic rim
- Pneumatic tyre, black
- Roller-bearing
- Quiet running
- Corrosion resistance



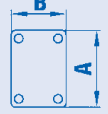
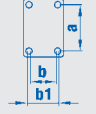
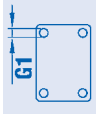
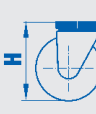
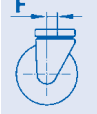


Andere Abmessungen und Rad-Profile auf Anfrage

Other dimensions and wheels-profiles on request available

Lenkrollen mit Anschraubplatte / Swivel casters with top-plate

												Profil	Artikel-Nr.
	180 x 45 mm	200 x 50 mm	135 x 110 mm	175 x 175 mm	105 x 75/80	140 x 140	11 mm	210 mm	53 mm				
	180 x 45 mm	200 x 50 mm	135 x 110 mm	175 x 175 mm	105 x 75/80	140 x 140	11 mm	210 mm	53 mm	75 Kg	200 Kg	Rille	651203
	200 x 50 mm	260 x 85 mm	135 x 110 mm	175 x 175 mm	105 x 75/80	140 x 140	11 mm	235 mm	54 mm	75 Kg	200 Kg	Rille	651201
	260 x 85 mm	260 x 85 mm	175 x 175 mm	175 x 175 mm	140 x 140	140 x 140	14,5 mm	295 mm	70 mm	200 Kg	200 Kg	Rille	651205*
	260 x 85 mm	260 x 85 mm	175 x 175 mm	175 x 175 mm	140 x 140	140 x 140	14,5 mm	295 mm	70 mm	200 Kg	200 Kg	Stolle	651208*


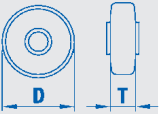
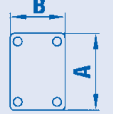
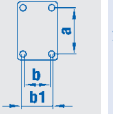

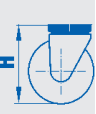






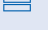
Lenkrollen mit Anschraubplatte & Feststeller / Swivel casters with top-plate and brake

												Profil	Artikel-Nr.
	180 x 45 mm	200 x 50 mm	135 x 110 mm	175 x 175 mm	105 x 75/80	140 x 140	11 mm	210 mm	53 mm				
	180 x 45 mm	200 x 50 mm	135 x 110 mm	175 x 175 mm	105 x 75/80	140 x 140	11 mm	210 mm	53 mm	75 Kg	200 Kg	Rille	651204
	200 x 50 mm	260 x 85 mm	135 x 110 mm	175 x 175 mm	105 x 75/80	140 x 140	11 mm	235 mm	54 mm	75 Kg	200 Kg	Rille	651202
	260 x 85 mm	260 x 85 mm	175 x 175 mm	175 x 175 mm	140 x 140	140 x 140	14,5 mm	295 mm	70 mm	200 Kg	200 Kg	Rille	651206*
	260 x 85 mm	260 x 85 mm	175 x 175 mm	175 x 175 mm	140 x 140	140 x 140	14,5 mm	295 mm	70 mm	200 Kg	200 Kg	Stolle	651207*










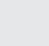
* Felge rot / Rim red



Bockrollen mit Anschraubplatte / Fixed casters with top-plate

									Profil	Artikel-Nr.
180 x 45 mm	135 x 114 mm	105 x 75/80	11 mm	210 mm	75 Kg		Rille	652202		
200 x 50 mm	135 x 114 mm	105 x 75/80	11 mm	235 mm	75 Kg		Rille	652201		
260 x 85 mm	135 x 114 mm	105 x 75/80	14,5 mm	295 mm	200 Kg		Rille	652203*		
260 x 85 mm	230 x 125 mm	190 x 75	14,5 mm	295 mm	200 Kg		Stolle	652204*		

Räder mit Rollenlager / Wheels with roller-bearing

						Ply	Profil	Artikel-Nr.
180 x 45 mm	20 mm	60 mm	75 Kg		2PR	Rille	650208	
200 x 50 mm	20 mm	60 mm	75 Kg		2PR	Rille	650200	
260 x 85 mm	25 mm	75 mm	200 Kg		2PR	Rille	650207*	
260 x 85 mm	20 mm	75 mm	200 Kg		2PR	Stolle	650214*	

* Felge rot / Rim red



LWK




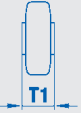





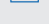
Luftbereifte Räder auf Kunststofffelge Pneumatic tyre on plastic rim

- Luftreifen mit Rillen- oder Stollenprofil
- 2 oder 4 Ply-Rating
- Mit Schlauch
- Mit Gleit-, Rollen- oder Kugellager
- Mit abgewinkeltem Ventil zum Verbauen in Lenk- und Bockgehäuse
- Sehr gute Dämpfung
- Bodenschonend, geräuscharm
- Pneumatic tyre with groove or block type tread
- 2 or 4 ply-rating
- With tube
- With plain-, roller- or ball-bearing
- With angled valve to fit in swivel and fixed forks
- Good decay
- Sensitive and smooth running




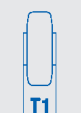




Als Option auch als pannensicherer PU-Reifen lieferbar

As option also with brakedown proof PU-tyre available

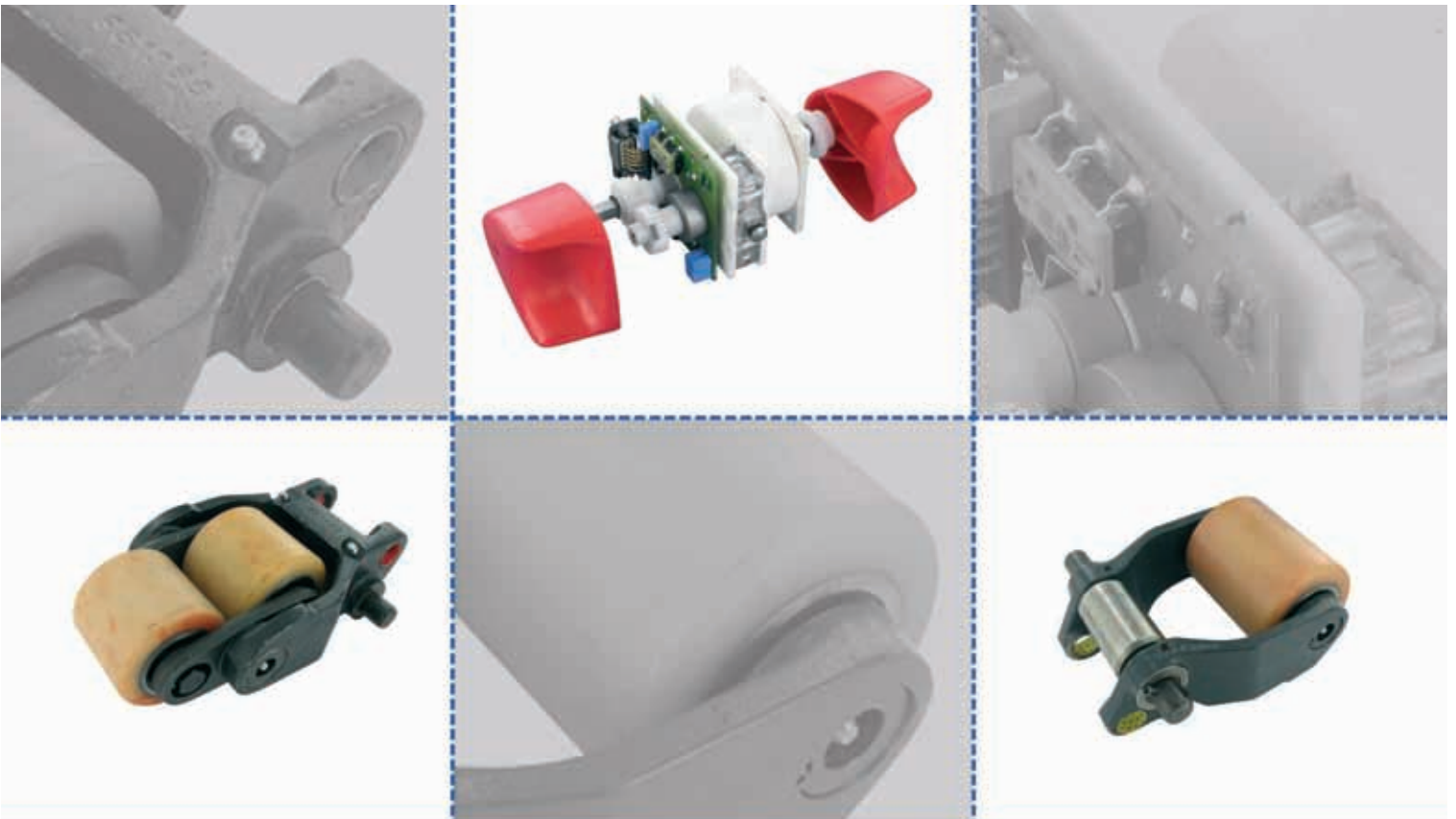
Räder mit Rollenlager / Wheels with roller-bearing

						Ply	Profil	Artikel-Nr.
	D	T	d	T1	T1			
	180 x 45 mm	20 mm	60 mm	75 Kg		2PR	Rille	650300
	200 x 50 mm	20 mm	60 mm	75 Kg		2PR	Rille	650301
	260 x 85 mm	20 mm	75 mm	200 Kg		2PR	Rille	650304
	260 x 85 mm	20 mm	75 mm	200 Kg		2PR	Stolle	650305

Räder mit Kugellager / Wheels with ball-bearing

						Ply	Profil	Artikel-Nr.
	D	T	d	T1	T1			
	230 x 65 mm	20 mm	75 mm	130 Kg		4PR	Stolle	650303
	260 x 85 mm	20 mm	75 mm	200 Kg		2PR	Stolle	650302

FFZ Zubehör



Wir führen ein großes Programm an Zubehör wie Batteriestecker, Fahrschalter, Schütze und vieles weiteres für Flurförderzeuge. Unser Lieferprogramm umfasst viele Hersteller wie Linde, Jungheinrich, Still, BT sowie Baka oder Lafis. Auch für Sonderlösungen stehen wir Ihnen gerne zur Verfügung.

We supply a big range of accessories kits like battery plugs, electric contactor and many more for forklifts. Our delivery program includes many manufacturers like Linde, Jungheinrich, Still, BT and also Baka or Lafis. Special requirements are no problem for us.

Please contact us.



LGB

Luftbereifte Räder auf Stahlblechfelge Pneumatic tyre on steel rim



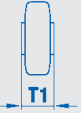


















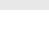
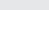


- Luftreifen mit Rillen- oder Stollenprofil
- 2 oder 4 Ply-Rating
- Mit Schlauch
- Mit Gleit-, Rollen- oder Kugellager
- Mit abgewinkelttem Ventil zum Verbauen in Lenk- und Bockgehäuse
- Sehr gute Dämpfung
- Bodenschonend, geräuscharm
- Pneumatic tyre with groove or block type tread
- 2 or 4 ply-rating
- With tube
- With plain-, roller- or ball-bearing
- With angled valve to fit in swivel and fixed forks
- Good decay
- Sensitive and smooth running

Als Option auch als pannensicherer PU-Reifen lieferbar

As option also with brakedown proof PU-tyre available

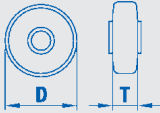
















Räder mit Rollenlager / Wheels with roller-bearing



						Ply	Profil	Artikel-Nr.
	180 x 45 mm	20 mm	60 mm	75 Kg		2PR	Rille	650027
	200 x 50 mm	20 mm	60 mm	75 Kg		2PR	Rille	100529
	210 x 65 mm	20 mm	75 mm	100 Kg		2PR	Rille	100530
	260 x 85 mm	20 mm	75 mm	200 Kg		2PR	Rille	100534
	260 x 85 mm	20 mm	75 mm	200 Kg		2PR	Stolle	100539
	260 x 85 mm	20 mm	75 mm	250 Kg		4PR	Stolle	650035
	400 x 100 mm	20 mm	75 mm	250 Kg		2PR	Rille	650062
	400 x 100 mm	25 mm	75 mm	250 Kg		2PR	Rille	100549*
	400 x 100 mm	25 mm	75 mm	250 Kg		2PR	Stolle	650041*
	400 x 100 mm	25 mm	75 mm	350 Kg		4PR	Stolle	118043

Räder mit Kugellager / Wheels with ball-bearing



						Ply	Profil	Artikel-Nr.
	200 x 50 mm	20 mm	60 mm	75 Kg		2PR	Rille	650001
	260 x 85 mm	20 mm	75 mm	200 Kg		2PR	Rille	100536
	260 x 85 mm	20 mm	75 mm	200 Kg		2PR	Stolle	100541
	310 x 100 mm	20 mm	75 mm	350 Kg		4PR	Stolle	100552
	415 x 115 mm	30 mm	100 mm	525 Kg		6PR	Stolle	100553
	460 x 160 mm	30 mm	100 mm	925 Kg		8PR	Stolle	650024*

* Felge rot / Rim red

Bandagen für Industrieanwendungen



Wir führen ein großes Programm an Reifen und Bandagen in verschiedenen Qualitäten.

Zu unseren Standard Qualitäten gehören Vulkollan[®], Polyurethan und Gummi. Vulkollan[®] und Polyurethan können in Sonder Shore A Härten und mit speziellen Zusätzen angeboten werden.

We supply a big range of Tyres and bandages in different qualities.

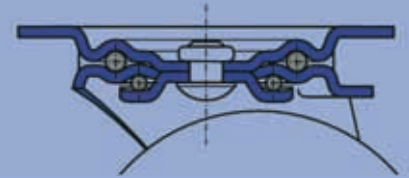
Our standard Qualities are Vulkollan[®], Polyurethane and Rubber. Vulkollan[®] and Polyurethane are available with different hardness and special add-ons.

Please contact us.



LGB

NL



Stahlblech Lenk- und Bockrollen Pressed steel swivel and fixed casters

Gehäuse Serie NL

- Aus Stahlblech, verzinkt
- Gabelkopf mit 2-fachem Kugelkranz und Abdichtung
- Mit Anschraubplatte
- Radachse verschraubt
- FSF/FSR= Rad- & Drehkranzfeststeller

Rad Serie LGB

- Felge Stahlblech, lackiert
- Luftreifen, schwarz
- Rollen- oder Kugellager
- Geräuscharmer Lauf
- Korrosionsunempfindlich

Housing Series NL

- Made of steel, zincd
- Sealed double ball race in the fork-head
- With top-plate
- Wheel axle bolted
- FSF/FSR = Total-stop, wheel and head lock

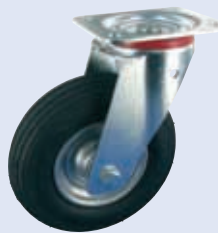
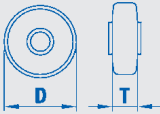
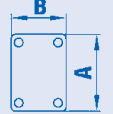
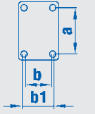
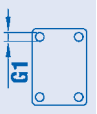
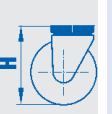







Wheels Series LGB

- Steel rim, painted
- Pneumatic tyre, black
- Roller-bearing or ball-bearing
- Quiet running
- Corrosion resistance


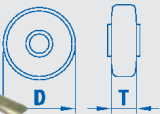
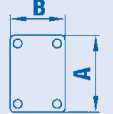
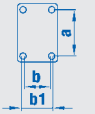
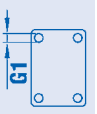
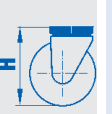







Andere Abmessungen und Rad-Profile auf Anfrage

Other dimensions and wheels-profiles on request available

Lenkrollen mit Anschraubplatte / Swivel casters with top-plate

								Profil	Artikel-Nr.
	180 x 45 mm 200 x 50 mm 210 x 65 mm 260 x 85 mm 260 x 85 mm	135 x 110 mm 135 x 110 mm 135 x 110 mm 175 x 175 mm 175 x 175 mm	105 x 75/80 105 x 75/80 105 x 75/80 140 x 140 140 x 140	11 mm 11 mm 11 mm 14,5 mm 14,5 mm	11 mm 11 mm 11 mm 14,5 mm 14,5 mm	210 mm 235 mm 250 mm 295 mm 295 mm	53 mm 54 mm 61 mm 70 mm 70 mm		
								Rille	651001
								Rille	120086
								Rille	120087
								Rille	120090
								Rille	120088

Lenkrollen mit Anschraubplatte & Feststeller / Swivel casters with top-plate and brake

								Profil	Artikel-Nr.
	180 x 45 mm 200 x 50 mm 210 x 65 mm 260 x 85 mm 260 x 85 mm	135 x 110 mm 135 x 110 mm 135 x 110 mm 175 x 175 mm 175 x 175 mm	105 x 75/80 105 x 75/80 105 x 75/80 140 x 140 140 x 140	11 mm 11 mm 11 mm 14,5 mm 14,5 mm	11 mm 11 mm 11 mm 14,5 mm 14,5 mm	210 mm 235 mm 250 mm 295 mm 295 mm	53 mm 54 mm 61 mm 70 mm 70 mm		
								Rille	652007
								Rille	115094
								Rille	115671
								Rille	120092
								Rille	138516

Serie LGB - ROLLENLAGER / KUGELLAGER Series LGB - ROLLER-BEARING / BALL-BEARING



Bockrollen mit Anschraubplatte / Fixed casters with top-plate

									Profil	Artikel-Nr.
	180 x 45 mm	135 x 114 mm	105 x 75/80	11 mm	210 mm		75 Kg		Rille	653001
	200 x 50 mm	135 x 114 mm	105 x 75/80	11 mm	235 mm		75 Kg		Rille	120095
	210 x 65 mm	135 x 114 mm	105 x 75/80	11 mm	250 mm		100 Kg		Rille	120096
	260 x 85 mm	230 x 125 mm	190 x 75	14,5 mm	295 mm		200 Kg		Rille	120099
	260 x 85 mm	230 x 125 mm	190 x 75	14,5 mm	295 mm		200 Kg		Rille	120097

Räder mit Rollen- und Kugellager / Wheels with roller- and ball-bearing

						Ply	Profil	Artikel-Nr.	
	180 x 45 mm	20 mm	60 mm	75 Kg		2PR	Rille	650027	
	200 x 50 mm	20 mm	60 mm	75 Kg		2PR	Rille	100529	
	210 x 65 mm	20 mm	75 mm	100 Kg		2PR	Rille	100530	
	260 x 85 mm	20 mm	75 mm	200 Kg		2PR	Rille	100534	
	260 x 85 mm	20 mm	75 mm	200 Kg		2PR	Rille	100536	



LWB











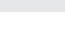
Luftbereifte Räder auf Stahlblechfelge Pneumatic tyre on steel rim

- Luftreifen mit Rillen- oder Stollenprofil
- 2 oder 4 Ply-Rating
- Reifen grau - spurlos
- Mit Schlauch
- Mit Gleit-, Rollen- oder Kugellager
- Mit abgewinkeltem Ventil zum Verbauen in Lenk- und Bockgehäuse
- Sehr gute Dämpfung
- Bodenschonend, geräuscharm
- Pneumatic tyre with groove or block type tread
- 2 or 4 ply-rating
- With tube
- Tyre grey - non marking
- With plain-, roller- or ball-bearing
- With angled valve to fit in swivel and fixed forks
- Good decay
- Sensitive and smooth running



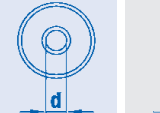
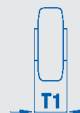





Als Option auch als pannensicherer PU-Reifen lieferbar

As option also with brakedown proof PU-tyre available

Räder mit Rollenlager / Wheels with roller-bearing

						Ply	Profil	Artikel-Nr.
	D	T						
	180 x 45 mm	20 mm	60 mm	75 Kg		2PR	Rille	650106
	200 x 50 mm	20 mm	60 mm	75 Kg		2PR	Rille	650105
	210 x 65 mm	20 mm	75 mm	100 Kg		2PR	Rille	650107
	260 x 85 mm	20 mm	75 mm	200 Kg		2PR	Rille	650108
	260 x 85 mm	20 mm	75 mm	200 Kg		2PR	Stolle	650109

Räder mit Kugellager / Wheels with ball-bearing

						Ply	Profil	Artikel-Nr.
	D	T						
	180 x 45 mm	20 mm	60 mm	75 Kg		2PR	Rille	650102
	200 x 50 mm	20 mm	60 mm	75 Kg		2PR	Rille	650104
	260 x 85 mm	20 mm	75 mm	200 Kg		2PR	Stolle	650103

ROLLFIGURATOR

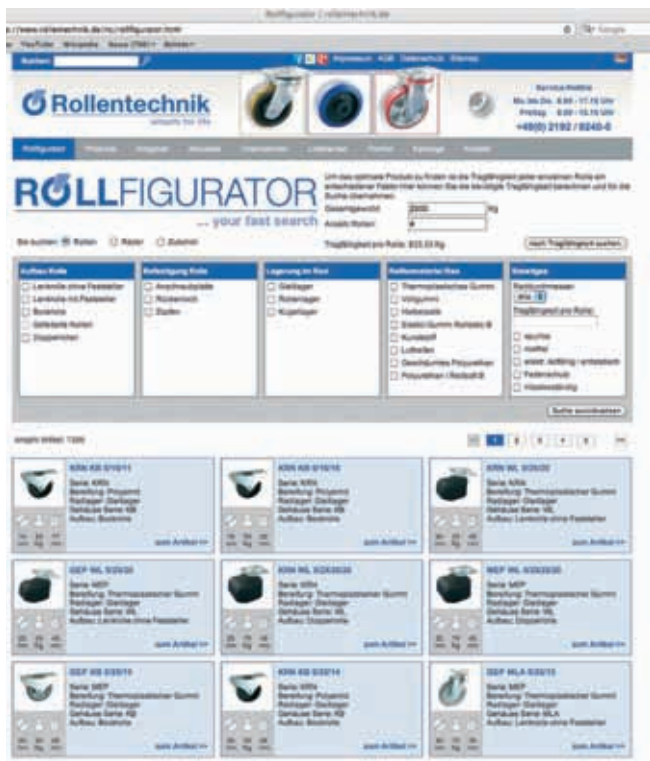
... your fast search

ROLLFIGURATOR® Rollen online konfigurieren...

Ab sofort können Sie auch online alle Produkte suchen, vergleichen und anfragen.

Mit nur wenigen Klicks gelangen Sie zum Wunschprodukt. Neben der einfachen Produktauswahl finden Sie dort auch immer die neuesten Innovationen und Variationen.

Testen Sie den Rollfigurator unter www.rollfigurator.com



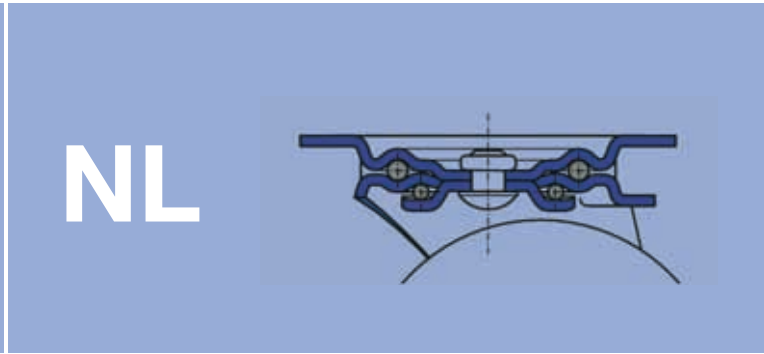
ROLLFIGURATOR® Configure online casters...

Now you can also browse all the products online, compare and inquire.

With just a few clicks, you get to the desired product. Besides the simple product selection you can also find all the latest innovations and variations.

Test the Rollfigurator under www.rollfigurator.com





Stahlblech Lenk- und Bockrollen Pressed steel swivel and fixed casters

Gehäuse Serie NL

- Aus Stahlblech, verzinkt
- Gabelkopf mit 2-fachem Kugelkranz und Abdichtung
- Mit Anschraubplatte
- Radachse verschraubt
- FSF/FSR = Rad- & Drehkranzfeststeller

Rad Serie LWB

- Felge Stahlblech, lackiert
- Luftreifen, grau - spurlos
- Rollen- oder Kugellager
- Geräuscharmer Lauf
- Korrosionsunempfindlich

Housing Series NL

- Made of steel, zincd
- Sealed double ball race in the fork-head
- With top-plate
- Wheel axle bolted
- FSF/FSR = Total-stop, wheel and head lock



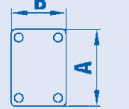
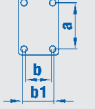
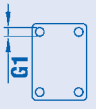
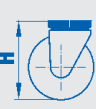
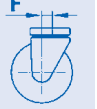







Wheels Series LWB

- Steel rim, painted
- Pneumatic tyre, grey - non marking
- Roller-bearing or ball-bearing
- Quiet running
- Corrosion resistance


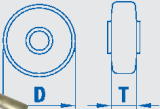
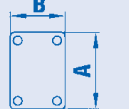
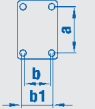
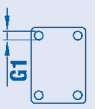
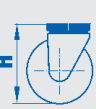
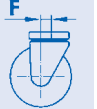







Andere Abmessungen und Rad-Profile auf Anfrage

Other dimensions and wheels-profiles on request available

Lenkrollen mit Anschraubplatte / Swivel casters with top-plate

									Profil	Artikel-Nr.
	180 x 45 mm	135 x 110 mm	105 x 75/80	11 mm	210 mm	53 mm				
	200 x 50 mm	135 x 110 mm	105 x 75/80	11 mm	235 mm	54 mm	75 Kg		Rille	651012
	210 x 65 mm	135 x 110 mm	105 x 75/80	11 mm	250 mm	61 mm	100 Kg		Rille	652020
	260 x 85 mm	175 x 175 mm	140 x 140	14,5 mm	295 mm	70 mm	200 Kg		Rille	652030
	260 x 85 mm	175 x 175 mm	140 x 140	14,5 mm	295 mm	70 mm	200 Kg		Stolle	652031
	260 x 85 mm	175 x 175 mm	140 x 140	14,5 mm	295 mm	70 mm	200 Kg		Stolle	651005

Lenkrollen mit Anschraubplatte & Feststeller / Swivel casters with top-plate and brake


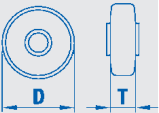
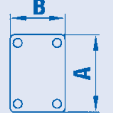
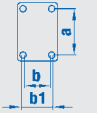
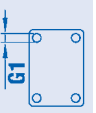

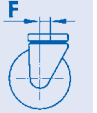














									Profil	Artikel-Nr.
	180 x 45 mm	135 x 110 mm	105 x 75/80	11 mm	210 mm	53 mm				
	200 x 50 mm	135 x 110 mm	105 x 75/80	11 mm	235 mm	54 mm	75 Kg		Rille	652012
	210 x 65 mm	135 x 110 mm	105 x 75/80	11 mm	250 mm	61 mm	100 Kg		Rille	651020
	260 x 85 mm	175 x 175 mm	140 x 140	14,5 mm	295 mm	70 mm	200 Kg		Rille	651030
	260 x 85 mm	175 x 175 mm	140 x 140	14,5 mm	295 mm	70 mm	200 Kg		Stolle	651031
	260 x 85 mm	175 x 175 mm	140 x 140	14,5 mm	295 mm	70 mm	200 Kg		Stolle	652005

Serie LWB - ROLLENLAGER / KUGELLAGER


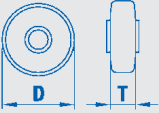










Series LWB - ROLLER-BEARING / BALL-BEARING



Bockrollen mit Anschraubplatte / Fixed casters with top-plate

									Profil	Artikel-Nr.
	180 x 45 mm	135 x 114 mm	105 x 75/80	11 mm	210 mm	75 Kg			Rille	653010
	200 x 50 mm	135 x 114 mm	105 x 75/80	11 mm	235 mm	75 Kg			Rille	653012
	210 x 65 mm	135 x 114 mm	105 x 75/80	11 mm	250 mm	100 Kg			Rille	653020
	260 x 85 mm	230 x 125 mm	190 x 75	14,5 mm	295 mm	200 Kg			Rille	653030
	260 x 85 mm	230 x 125 mm	190 x 75	14,5 mm	295 mm	200 Kg			Stolle	653031
	260 x 85 mm	230 x 125 mm	190 x 75	14,5 mm	295 mm	200 Kg			Stolle	653005

Räder mit Rollen- und Kugellager / Wheels with roller- and ball-bearing

						Ply	Profil	Artikel-Nr.
	180 x 45 mm	20 mm	60 mm	75 Kg		2PR	Rille	650106
	200 x 50 mm	20 mm	60 mm	75 Kg		2PR	Rille	650105
	210 x 65 mm	20 mm	75 mm	100 Kg		2PR	Rille	650107
	260 x 85 mm	20 mm	75 mm	200 Kg		2PR	Rille	650108
	260 x 85 mm	20 mm	75 mm	200 Kg		2PR	Stolle	650109
	260 x 85 mm	20 mm	75 mm	200 Kg		2PR	Stolle	650103


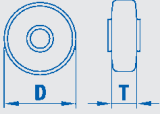










PUB

Polyurethan Reifen auf Stahlblechfelge
Polyurethane tyre on steel rim


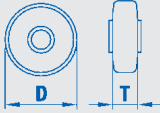








- Polyurethan Reifen mit Rillenprofil
- Stahlblechfelge, silber
- Mit Rollen- oder Kugellager
- Sehr gute Dämpfung
- Bodenschonend, geräuscharm
- Pannensicher
- Polyurethane tyre with groove type tread
- Steel rim, silver
- With tube
- With roller- and ball-bearing
- Good decay
- Sensitive and smooth running
- Brakedown proof

Räder mit Rollenlager / Wheels with roller-bearing

						Ply	Profil	Artikel-Nr.
	200 x 50 mm	20 mm	60 mm	100 Kg			Rille	650056
	210 x 65 mm	20 mm	75 mm	100 Kg			Rille	650061
	260 x 85 mm	20 mm	75 mm	160 Kg			Rille	650059
	400 x 100 mm	25 mm	75 mm	200 Kg			Rille	650065

pannensicherer PU-Reifen / brakedown proof PU-tyre

Räder mit Kugellager / Wheels with ball-bearing

						Ply	Profil	Artikel-Nr.
	200 x 50 mm	20 mm	60 mm	100 Kg			Rille	650057
	210 x 65 mm	20 mm	75 mm	100 Kg			Rille	650058
	260 x 85 mm	20 mm	75 mm	160 Kg			Rille	650063
	400 x 100 mm	25 mm	75 mm	200 Kg			Rille	650064

pannensicherer PU-Reifen / brakedown proof PU-tyre

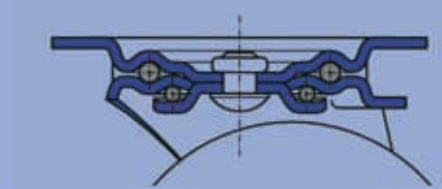
Alle Räder sind in weiteren Abmessungen lieferbar
All wheels are in different dimensions available





PUB

NL



Stahlblech Lenk- und Bockrollen Pressed steel swivel and fixed casters

Gehäuse Serie NL

- Aus Stahlblech, verzinkt
- Gabelkopf mit 2-fachem Kugelkranz und Abdichtung
- Mit Anschraubplatte
- Radachse verschraubt
- FSF/FSR = Rad- & Drehkranzfeststeller

Rad Serie PUB

- Felge Stahlblech, silber
- Polyurethan Reifen, schwarz
- Rollenlager
- Geräuscharmer Lauf
- Korrosionsunempfindlich
- Pannensicher

Housing Series NL

- Made of steel, zincd
- Sealed double ball race in the fork-head
- With top-plate
- Wheel axle bolted
- FSF/FSR = Total-stop, wheel and head lock



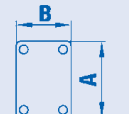
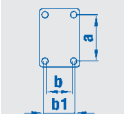
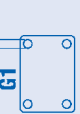






Wheels Series PUB

- Steel rim, silver
- Polyurethane tyre, black
- Roller-bearing
- Quiet running
- Corrosion resistance
- Brakedown proof

Andere Abmessungen und Rad-Profile auf Anfrage



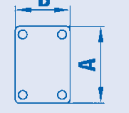
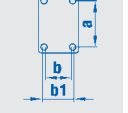
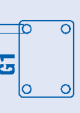
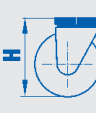





Other dimensions and wheels-profiles on request available

Lenkrollen mit Anschraubplatte / Swivel casters with top-plate

												Profil	Artikel-Nr.
	200 x 50 mm	135 x 110 mm	105 x 75/80	11 mm	235 mm	54 mm	100 Kg						
	210 x 65 mm	135 x 110 mm	105 x 75/80	11 mm	250 mm	61 mm	100 Kg		Rille	101053			
	260 x 85 mm	175 x 175 mm	140 x 140	14,5 mm	295 mm	70 mm	160 Kg		Rille	101056			

pannensicherer PU-Reifen / brakedown proof PU-tyre


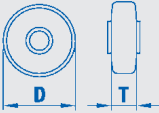
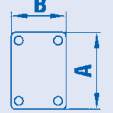
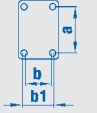
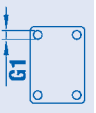
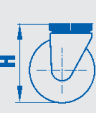
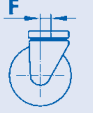





Lenkrollen mit Anschraubplatte & Feststeller / Swivel casters with top-plate and brake

												Profil	Artikel-Nr.
	200 x 50 mm	135 x 110 mm	105 x 75/80	11 mm	235 mm	54 mm	100 Kg						
	210 x 65 mm	135 x 110 mm	105 x 75/80	11 mm	250 mm	61 mm	100 Kg		Rille	101055			
	260 x 85 mm	175 x 175 mm	140 x 140	14,5 mm	295 mm	70 mm	160 Kg		Rille	101057			

pannensicherer PU-Reifen / brakedown proof PU-tyre


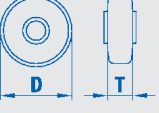









Bockrollen mit Anschraubplatte / Fixed casters with top-plate

									Profil	Artikel-Nr.
200 x 50 mm	135 x 114 mm	105 x 75/80	11 mm	235 mm	100 Kg		Rille	101051		
210 x 65 mm	135 x 114 mm	105 x 75/80	11 mm	250 mm	100 Kg		Rille	101054		
260 x 85 mm	230 x 125 mm	190 x 75	14,5 mm	295 mm	160 Kg		Rille	101058		

pannsicherer PU-Reifen / brakedown proof PU-tyre

Räder mit Rollenlager / Wheels with roller-bearing

						Ply	Profil	Artikel-Nr.
200 x 50 mm	20 mm	60 mm	100 Kg		Rille	650056		
210 x 65 mm	20 mm	75 mm	100 Kg		Rille	650061		
260 x 85 mm	20 mm	75 mm	160 Kg		Rille	650059		

pannsicherer PU-Reifen / brakedown proof PU-tyre



 **Rollentechnik**[®]
wheels for life

- Umfangreiches Sortiment
- Sonderanfertigungen
- Schneller Lieferservice
- Großes Zubehörlager

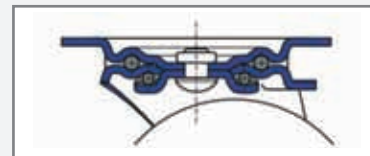
Gehäuse-Varianten Housings

Serie NLA

Gehäuse aus Stahlblech, verzinkt, mit zweifachem Kugelkranz im Gabelkopf, mit Anschraubplatte, Tragfähigkeit bis 150 kg

Serie NLA

Housing made of pressed steel, zincd, double ball race in the fork-head, with top-plate, Load capacity up to 150 kg

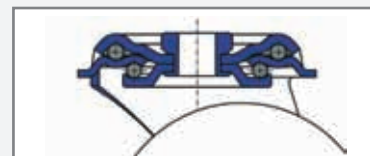


Serie NRA

Gehäuse aus Stahlblech, verzinkt, mit zweifachem Kugelkranz im Gabelkopf, mit Rückenloch, Tragfähigkeit bis 150 kg

Serie NRA

Housing made of pressed steel, zincd, double ball race in the fork-head, with bolt hole, Load capacity up to 150 kg

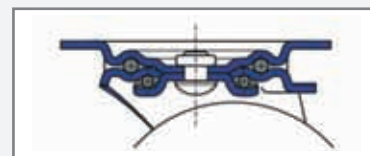


Serie NL

Gehäuse aus Stahlblech, verzinkt, mit zweifachem Kugelkranz und Abdichtung im Gabelkopf, mit Anschraubplatte, Tragfähigkeit bis 450 kg

Serie NL

Housing made of pressed steel, zincd, sealed double ball race in the fork-head, with top-plate, Load capacity up to 450 kg

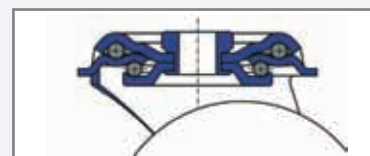


Serie NR

Gehäuse aus Stahlblech, verzinkt, mit zweifachem Kugelkranz und Abdichtung im Gabelkopf, mit Rückenloch, Tragfähigkeit bis 350 kg

Serie NR

Housing made of pressed steel, zincd, sealed double ball race in the fork-head, with bolt hole, Load capacity up to 350 kg



Serie NLG

Extra starke Gehäuse aus Stahlblech, verzinkt, mit zweifachem Kugelkranz im Gabelkopf, gehärtet, Gabelkopf durch Zentralbolzen gesichert, Tragfähigkeit bis 800 kg

Serie NLG

Extra strong housing made of pressed steel, zincd, hardened double ball race in the forks-head, Swivel head secured by a screw, Load capacity up to 800 kg

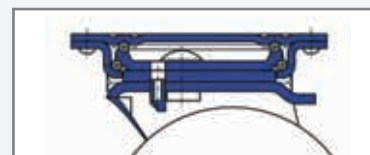


Serie NLV

Extra starke Gehäuse aus Stahlblech, verzinkt, mit zweifachem Kugelkranz im Gabelkopf, gehärtet, mit Abdichtung und ohne Zentralbolzen im Gabelkopf, mit Abschmiernippel (Lenkgabel ohne FSF), Tragfähigkeit bis 1000 kg

Serie NLV

Extra strong housing made of pressed steel, zincd, sealed hardened double ball race in the forks-head, fork-head without central bolt, with grease nipple Load capacity up to 1000 kg

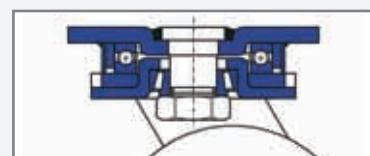


Serie LSAK

Stahlgeschweißte Schwerlast Gehäuse, verzinkt, Gabelkopf mit Axialdruck und Kegelrollenlager, Gabelkopf mit Zentralbolzen, gesichert
Tragfähigkeit bis 2500 kg

Serie LSAK

Welded heavy duty housing, zincd, fork-head with precision axial ball-bearing and tapered roller-bearing, Swivel head secured by a screw
Load capacity up to 2500 kg



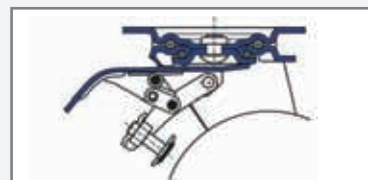
Übersicht Feststeller Summary Brakesystems

Typ FSR

Diese Bremse wird in der **Serie NL** (ab Rad \varnothing 210 mm), **Serie NLG, NLV** sowie **Serie LSAK** verwendet. Bei diesem Bremsystem werden das Rad sowie der Drehkranz fixiert. Besonders geeignet für Geräte, die hauptsächlich gezogen werden.

Type FSR

Series NL (wheels $\varnothing > 210\text{mm}$), **NLG, NLV** and **LSAK** are appointed with this brake system. This brake-system is a "total lock". Wheel and fork heads are locked. This system is for trolleys which are mainly dragged.

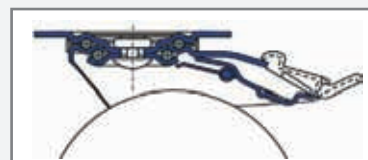


Typ FSF

Diese Bremse wird bei **Serie NR**, bei **Serie NL** (bis Rad \varnothing 200mm) und bei **Serie NLV** verwendet. Bei diesem Bremsystem werden das Rad sowie der Drehkranz fixiert. Besonders geeignet für Geräte, die hauptsächlich geschoben werden.

Type FSF

Series NR, NL (wheels $\varnothing < 200\text{mm}$) and **NLV** have this brake system. This brake system is a "total lock". Wheel and fork heads are locked. This system is for trolleys that are mainly pushed.

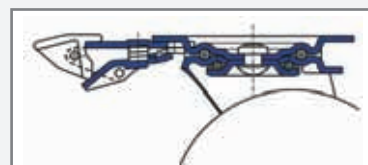


Typ RFS

Dieses System ist ein Richtungsfeststeller für unsere **Serien NL, NLV** sowie **LSAK** geeignet. Die Lenkgehäuse ohne Feststeller (bei LSAK auch mit Feststeller) können so in ihrer Laufrichtung arretiert werden. Serie NL und NLV als 1 x 360°, Serie LSAK mit 4 x 90°

Type RFS

Series NL, NLV and **LSAK** have a direction-lock system. This system fits at all swivel forks without brake (LSAK also with brake). Following direction-locks are possible: **Series NL and NLV** – 1 x 360°, **Series LSAK** – 4 x 90°



Manövrierfähigkeit / Rollenordnung

3 Lenkrollen mit gleicher Bauhöhe

- Sehr gute fahrbar in alle Richtungen
- Schlechter Geradeauslauf
- Geringe Tragfähigkeit
- Kann leicht kippen



4 Lenkrollen mit gleicher Bauhöhe

- Sehr beweglich
- Sehr gut geeignet für enge Gänge
- Schlechter Geradeauslauf
- Hohe Tragfähigkeit



2 Lenk- u. 2 Bockrollen mit gleicher Bauhöhe

- Guter Geradeauslauf
- Gute Manövrierfähigkeit
- In engen Gänge schlechte Manövrierfähigkeit



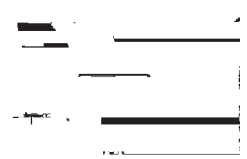
4 Bockrollen, 2 mit größerem \varnothing

- Guter Geradeauslauf
- Günstige Alternative
- Sehr gute Manövrierfähigkeit
- Anordnung neigt leicht zum Kippen



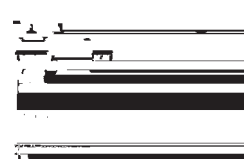
2 Lenk- u. 2 Bockrollen, Bockrollen mit größerem \varnothing

- Guter Geradeauslauf
- Sehr leicht zu manövrieren
- Einsatz möglichst auf ebenen Böden, da dieses Anordnung zum Kippen neigt



4 Lenk- und 2 Bockrollen

- Sehr aufwendige Anordnung
- Sehr hohe Tragfähigkeit
- Sehr gut geeignet für lange Gänge
- Gute Manövrierfähigkeit



Techische Erklärungen

Einsatzort und -dauer

Die Auswahl der für Ihren Einsatz benötigte Rad- bzw. Rollenvariante ist von vielen Einflüssen geprägt. Diese ist abhängig von der Anwendung bzw. der Anforderung an die Rad- bzw. Rollenvariante. Einsatzhäufigkeit, Standzeiten, Höhe der Belastung, die Beschaffenheit des Bodens und die Umgebungseinflüsse sollten bei der Auswahl der richtigen Lagervariante und des Laufbelages berücksichtigt werden. Gerne erläutern wir Ihnen die verschiedenen Radvarianten mit Ihren Vor- und Nachteilen.

Belastung

Die Gesamtbelastung setzt sich aus der Zuladung und dem Eigengewicht des Wagens / Transportgestells zusammen. Für die Berechnung der benötigten Tragkraft pro Rad bzw. Rolle sollte bei Standardtransportgestellen mit 4 Rädern die Gesamtbelastung immer durch 3 geteilt werden. Durch zum Beispiel ungleiche Belastung oder unebene Böden kann sich die Gesamtbelastung auf nur 3 Räder bzw. Rollen verteilen und so steigt die Belastung pro Rad / Rolle an.

Bodenbeschaffenheit

Ein weiteres wichtiges Kriterium für die Auswahl der richtigen Radvariante ist der Bodenbelag bzw. die Bodenoberfläche. Für empfindliche Böden wie Fliesen oder moderne Industrieböden empfehlen sich Räder mit elastischen Reifen, wie zum Beispiel Standard-Vollgummi, Elastik-Gummi, Polyurethan oder Vulkollan. Für schmutzempfindliche Böden werden spurfreie Alternativen angeboten. Bei unempfindlichen Böden können Räder passend zu Ihrer Traglast und den weiteren Umgebungseinflüssen ausgewählt werden.

Als Faustregel gilt: **Harter Boden – weiches Rad / Weicher Boden – hartes Rad**

Wir empfehlen: <u>Asphalt</u>	<u>Fliesen</u>	<u>Hindernisse</u>	<u>Parkett</u>	<u>PVC/Estrich</u>	<u>Teppich</u>
*Polyurethan	*Elastik-Gummi	*Polyurethan	*Polyurethan	*Polyurethan	*Polyamid
*Vulkollan	*Polyurethan	*Vulkollan	*Elastik-Gummi	*Vulkollan	
*Elastik-Gummi		*Elastik-Gummi	*Standard-Vollgummi	*Elastik-Gummi	
*Standard-Vollgummi		*Standard-Vollgummi		*Polyamid	

Aufgrund der unterschiedlichsten Einsatz- und Umweltbedingungen gibt es kein einfaches Patentrezept für die Auswahl von geeigneten Räder und Rollen. Folgende Hauptkriterien sollten jedoch beachtet werden:

Tragfähigkeit	Radbelag	Anfahr- und Rollwiderstand
Einsatz intensiv oder gelegentlich	Radlagerung	Stoßbelastung
Raddurchmesser	Bodenbeschaffenheit	Manövrierbarkeit / Rollenordnung
Chemische Beständigkeit	Temperaturbeständigkeit	Umgebungseinflüsse
		Korrosionsbeständigkeit

Stoßbelastung

Die Stoßbelastung darf ebenfalls nicht außer Acht gelassen werden, denn beim Durchfahren von Schlaglöchern und/oder beim Überfahren von Schienen oder Schwellen etc. erhalten die Räder und Rollen teilweise erhebliche Stöße oder Schläge, die weit über die normale Belastbarkeit hinaus gehen und so zur Zerstörung führen können. Falls dies nicht vermieden werden kann, sollten Räder mit einem elastischen Laufbelag, einem größerem Raddurchmesser und möglichst höherer Belastungsreserven gewählt werden.

Anfahr- und Rollwiderstand

Räder rollen nicht von selbst und müssen von einer externen Kraft bewegt werden. Der Anfahrwiderstand ist die Kraft, die erforderlich ist, um ein ruhendes Rad in Bewegung zu setzten. Der Rollwiderstand ist die Kraft, die erforderlich ist, um ein sich bewegendes Rad in Bewegung zu halten. Beide Widerstände sind abhängig von der Radgröße, der Art des Laufbelages, der Lagerung sowie der Bodenbeschaffenheit. Der Rollwiderstand ist abhängig von: **Belastung – Radgröße – Radbelag – Lagerart - Bodenoberfläche**

Rollenanordnung

Die Rollenordnung hat Einfluss auf die Manövrierbarkeit und die Fortbewegungsweise von Transportgestellen. Je zwei Lenkrollen und Bockrollen gleicher Bauhöhe ist die am meisten eingesetzte Rollenordnung. Eine Übersicht der gängigsten Rollenordnungen finden Sie auf **Seite 175**.

Radbelag

POLYAMID - Hohe Tragfähigkeit, sehr abriebfest, leichter Lauf auf glatten Böden, bruchstabil, stoß- und schlagfest, wartungsfrei, langer Lebensdauer, beständig gegen Salze, Fette, Säuren und Laugen, temperaturbeständig von -30° C bis +80° C.

STANDARD-VOLLGUMMI - Einfache bis mittlere Beanspruchung, geräuscharmer Lauf, großer Fahrkomfort, beständig gegen verdünnte Säuren, temperaturbeständig von -20° C bis +60° C, ca. 85 Shore A

HALB-ELASTIK-GUMMI - Mittlere Beanspruchung, geräuscharmer Lauf, großer Fahrkomfort, beständig gegen verdünnte Säuren, temperaturbeständig von -20° C bis +60° C, ca. 87 Shore A

ELASTIK-GUMMI - Hohe Elastizität und Belastbarkeit, ausgezeichneter Fahrkomfort, sehr laufruhig, geringer Rollwiderstand, abriebfest, temperaturbeständig von -20° C bis + 60/70° C, ca. 72 Shore A

POLYURETHAN - Gummielastische Eigenschaften dabei äußerst robust, geringer Rollwiderstand, abrieb- und reißfest, hohe Stoßfestigkeit, bodenschonend, beständig gegen viele Öle, Fette, Benzin, Benzol und andere Chemikalien, temperaturbeständig von -30° C bis +80° C, wahlweise in 92 Shore A, 80 Shore A oder 75 Shore A.

VULKOLLAN® - Original Bayer Vulkollan®, Desmodur 15 – ist das Hochleistungselastomer für hohe dynamische Belastungen mit außerordentlich geringer Verformung bei Dauerlast und exzellent niedrigen Abriebwerten für eine lange Lebensdauer. Vulkollan, ist äußerst beständig gegen UV-Strahlung, Ozon, Fette, Öle, Benzin und die meisten Säuren, temperaturbeständig von -30° C bis +80° C., wahlweise in 95 Shore A, 92 Shore A, 80 Shore A oder 75 Shore A.

LUFTREIFEN - Beste Allround-Laufeigenschaften, hervorragende Stoßdämpfung, geringer Rollwiderstand bei unebenen Bodenverhältnissen, bodenschonend, wahlweise auch mit pannensicherem PU Reifen lieferbar.

GRAUGUSS UND STAHL - Sehr hohe Tragfähigkeit, hohe Druck- und Verschleißfestigkeit, leichter Lauf auf glatten Böden, unempfindlich gegen Metallspäne und aggressive Stoffe, temperaturbeständig -100° C bis +400° C.

Radlagerung

Die Radlagerung ist auch ein wichtiger Faktor, denn sind größere Lasten zu transportieren sollten die Räder mit Kugellagern ausgerüstet werden. Sie ermöglichen leichteres Anschieben und Fortbewegen der Lasten, da Kugellager den Rollwiderstand auf ein Minimum reduzieren. Rollenlager sind die Standardlösung für viele Räder, da sie einen geringeren Rollwiderstand als Gleitlager aufweisen und weitgehend wartungsfrei sind. Der Begriff Gleitlager ist etwas irreführend, da bei diesen Rädern das Rad direkt auf der Achse läuft und kein Lager hat. Gleitlager sind robust und stoßunempfindlich. Sie transportieren hohe Lasten mit einem allerdings nicht unerheblichen Kraftaufwand und sind nicht wartungsfrei, d.h. sie müssen bei Bedarf nachgeschmiert werden.

GLEITLAGER - Preisgünstige und stoßunempfindliche Radlagerung, muss regelmäßig geschmiert werden, am besten geeignet für kurze Entfernungen bei denen Leichtgängigkeit keine große Rolle spielt.

ROLLENLAGER - Rollenlager sind robust und stoßunempfindlich, weitgehend wartungsfrei. Geringerer Rollwiderstand als Gleitlager. Auch als rostfreie Variante lieferbar.

KUGELLAGER - Kugellager sind immer bei sehr hoher Belastung gefragt. Sehr gute Laufeigenschaften, sehr geringer Anfahrts- und Rollwiderstand, sehr gute Laufgenauigkeit und lange Lebensdauer. Auch als rostfreie Variante lieferbar

SCHRÄGROLLENLAGER - Schrägrollenlager werden bei sehr hohen radialen und axialen Kräften eingesetzt.

Umwelteinflüsse

Äußere Einwirkungen können dem Transportsystem, insbesondere den Rädern, stark zusetzen und die Lebensdauer beeinflussen. Chemische Substanzen, hohe Temperaturunterschiede und Feuchtigkeit können bei Rollen und ihren einzelnen Komponenten Auswirkungen in Form von Korrosion, Oberflächenveränderungen, Festigkeitsverlusten, Versprödungen und Schmierstoffspuren haben. Rollen, die in problematischen Umgebungen eingesetzt werden, sind auf ihre Bestandteile hin wie z. B. Gehäuse, Radkörper und Reifen zu prüfen. Die Kontaktdauer und die Konzentration der angreifenden Substanzen sind Faktoren, die chemische Beständigkeit beeinflussen.

In der unten aufgeführten Übersicht finden Sie die chemische Beständigkeit der Reifenvarianten Polyamid (PA6), Polyurethan und Standard-Vollgummi.

Chemische Substanzen	Polyamid 6	Polyurethan	Vollgummi-Standard
Ameisensäure	- -	- -	+
Ammoniak (20° C)	+	- -	+
Äthanol	+	++	+
Äther	+	++	- -
Azeton	+	+	+
Benzin	++	+	- -
Benzol	++	- -	- -
Buttersäure (1 %)	+	+	+
Buttersäure (98 %)	-	-	-
Chlorkalk	- -	*	- -
Chromsäure (3 %)	- -	-	- -
Dieselöl	++	+	-
Entwickler	+	+	+
Essigsäure (10 %)	+	- -	+
Essigsäure (80 %)	- -	- -	+
Ester	*	*	-
Destilliertes Wasser (50° C)	++	+	++
Fischleim	*	+	*
Glykol	+	+	++
Glycerin	+	++	++
Kupfersulfat (10 %)	+	+	++
Lauge	++	-	+
Leinöl	++	++	-
Meer-/Pökelwasser	+	++	++
Methyläthylketon	+	- -	- -
Methylchlorid	- -	-	- -
Milch	++	++	++
Milchsäure bis ca. 40° C(10 %)	+	+	-

Chemische Substanzen	Polyamid 6	Polyurethan	Vollgummi-Standard
Milchsäure bis ca. 40° C (90 %)	-	-	-
Mineralöle	++	++	--
Monochlorbenzol	-	+	--
Motoröl	++	+	--
Olivenöl	++	+	-
Petroleum	++	++	--
Phenol	--	-	--
Phosphorsäure 20° C (25 %)	--	-	++
Salpetersäure (10 %)	--	--	--
Salzsäure (10 %)	--	--	+
Schwefelkohlenstoff	+	+	--
Schwefelsäure (10 %)	--	--	+
Schwefelsäure (50 %)	--	--	--
Silikonöl	++	++	-
Sojaöl	++	++	-
Terpentin	++	+	--
Tetrachlorkohlenstoff	+	+	--
Toluen	++	--	--
Trichloräthylen (20° C)	+	--	--
Wasser (20° C)	++	+	++
Wasser und Dampf (100° C)	+	-	+
Wasserstoffperoxid (30 %)	--	+	--
Zitronensäure 20° C (10 %)	-	+	++

Beständig ++

Bedingt beständig +

unbeständig -

ungeeignet --

keine Angaben *

Produkthaftung Product liability

Sehr geehrter Rollentechnik-Kunde,

gemäß der im Produkthaftungsgesetz definierten Haftung des Herstellers für seine Produkte (§ 4 Prod-HaftG) sind die nachfolgenden Informationen über Räder und Rollen zu beachten. Die Nichtbeachtung entbindet den Hersteller von seiner Haftungspflicht.

1. Produktinformation und bestimmungsgemäße Verwendung

Räder und Rollen im Sinne dieser Definition sind Bauteile, die im allgemeinen austauschbar sind und an dafür vorgesehene Geräten, Möbeln und Transportsystemen oder hierzu artverwandten Produkten zur Fahrbarmachung angebaut werden. Diese Produktinformationen beziehen sich auf Räder und Rollen, besonders auf passiv lenkende Rollen (Lenkrollen), für nicht maschinell bewegte Fahrzeuge und Geräte, im folgenden Objekte genannt, die nicht schneller als mit Schrittgeschwindigkeit (4 km/h) und nicht im Dauerbetrieb bewegt werden. Räder und Rollen im Sinne dieser Produktinformation können für folgende Anwendungsbereiche eingeteilt werden:

<u>Industriebereich:</u>	<u>Lebensmittelbereich:</u>	<u>Dienstleistungsbereich:</u>
z. B. Transportwagen, Kommisnuerwagen usw.	z.B. Stikkenwagen usw.	z. B. Einkaufswagen usw.

Zur bestimmungsgemäßen Verwendung gehört insbesondere die fachgerechte Montage:

- Das Produkt muss an den dafür vorgesehenen Punkten fest mit dem Objekt verbunden werden.
- Das Objekt muss an diesen Stellen ausreichende Festigkeit haben.
- Die Funktion des Produktes darf durch die Montage nicht beeinträchtigt oder verändert werden.
- Lenkrollen müssen so montiert werden, dass ihre Schwenkachsen senkrecht stehen.
- Bockrollen müssen so montiert werden, dass ihre Radachsen fluchten.
- An einem Objekt sind Lenkrollen gleicher Art zu verwenden.
- Werden auch Bockrollen angebaut, so dürfen nur die hierfür vom Hersteller empfohlenen Rollen montiert werden.

Für Feuchträume, bei direkter Bewitterung, in Meeresnähe oder für den Einsatz in aggressiver, korrosionsfördernder Umgebung müssen Produkte in Sonderausführung (INOX oder alternativen) spezifiziert werden. Bei Verwendung im Temperaturbereich unter -5 °C und über 40°C (Produktabhängige Abweichungen möglich) sind Produkte in Sonderausführung zu spezifizieren. Auf keinen Fall dürfen Standardprodukte unter diesen Bedingungen mit Nennlast betrieben werden. Rad, Gehäuse, Feststelleinrichtung und Achszubehör bilden eine Funktionseinheit. Haftungspflicht besteht nur für unsere Rollentechnik-Originalprodukte. Bei der Auswahl der Rollen oder Räder müssen alle Belastungen bekannt sein. Andernfalls sind diese mit ausreichenden Sicherheitszuschlägen abzuschätzen.

2. Fehlgebrauch

Fehlgebrauch - d.h. die nicht bestimmungsgemäße Produktbenutzung von Rädern und Rollen – liegt beispielsweise vor, wenn:

- die Räder und Rollen mit einer höheren Tragkraft zum Einsatz kommen, als die max. Tragfähigkeit in diesem Katalog ausweist,
- der Einsatz auf ungeeignetem, unebenen Boden erfolgt,
- zu hohe oder zu niedrige Umgebungstemperaturen vorliegen,
- ein Gerät mit festgestellten Rollen gewaltsam bewegt wird,
- besonders aggressive Medien einwirken können,
- unsachgemäß grobe Stoß- und Fallbelastung zur Wirkung kommen,
- Fremdkörper in die Bandagen einwirken können,
- die Räder und Rollen mit zu hoher Geschwindigkeit eingesetzt werden,
- Veränderungen vorgenommen werden, die nicht mit dem Hersteller abgestimmt sind.

3. Produktleistung

Sofern die Produktleistung nicht in unseren Katalogen, Prospekten, Leistungsbeschreibungen etc. konkret festgelegt ist, müssen die Anforderungen an unseren Rollen bzw. deren Bauteilen mit uns schriftlich vereinbart werden. Richtwerte sind die einschlägigen DIN und ISO-Regelwerke.

4. Produktwartung

Räder und Rollen müssen je nach Erfordernis regelmäßig – durch Nachfetten der Lagerstellen – durch Nachstellen von lösbaren Verbindungen gewartet werden. Es dürfen nur solche Reinigungsmittel verwendet werden, die keine korrosionsfördernden oder schädigenden Bestandteile enthalten. Rollen bzw. deren Bauteile sind zu ersetzen, sobald Funktionsstörungen auftreten.

5. Informations- und Instruktionspflichten

Zur Erfüllung der Informations- und Instruktionspflichten sowie der Wartungsarbeiten nach dem Produkthaftungsgesetz stehen zur Verfügung:

- Kataloge mit Produkt- und Benutzerinformationen für den Handel und den Weiterverarbeiter
- Kataloge mit Produkt- und Benutzerinformationen für den Benutzer

Zur Sicherstellung der Funktion von Rädern und Rollen ist der Handel angehalten, die Produkt- und Benutzerinformationen (Punkt 1 – 5) zu beachten und bei Bedarf vom Hersteller anzufordern und an den Weiterverarbeiter bzw. den Benutzer auszuhändigen. Weiterverarbeiter sind gehalten die Produktinformationen zu beachten und bei Bedarf beim Handel oder dem Hersteller die Produktinformationen und die Benutzerinformationen anzufordern. Diese sind auch an den Anwender weiterzugeben.

Dear Rollentechnik customer,

under the manufacturer's liability for his/her products as defined in the "Produkthaftungsgesetz" or Consumer Protection Act (Section 4), the following information concerning wheels and casters should be heeded. Failure to adhere to this shall release the manufacturer from its liability.

1. Product Information and Intended Use

Wheels and casters in the sense of this definition are components that are generally interchangeable and are attached to devices, items of furniture, vehicles or related products for ease of mobility. This product information relates to wheels and casters, in particular to passively steered casters (swivel casters), for vehicles and devices not propelled by machines, hereafter referred to as objects, that do not go faster than walking pace (4 km/h) and are not in motion for long periods at a time. Wheels and casters for the purposes of this product information can be divided into the following categories of use:

Industry:	Food Industry:	Service Industries:
e.g. Transportwagen, Kommisunierwagen etc.	e.g. Stikkenwagen etc.	e.g. shopping trolleys etc.

Proper assembly for the intended use is especially important:

- The product must be joined securely to the object at the intended points.
- The object must be sufficiently sturdy at these points
- The function of the product may not be limited or changed by its assembly.
- Swivel casters must be assembled such that their pivot axles are vertical.
- Fixed casters must be assembled such that their axles align.
- All swivel casters used on any one object should be of the same type.

Where fixed casters are also attached, only those recommended by the manufacturer may be used.

For wet rooms, in direct sunlight, near the sea, or for use in aggressively corrosive conditions, special construction models (INOX or alternatives) must be specified. For use in temperatures under -5°C and over 40°C (variations possible depending on the product) special construction models must be specified. Under no circumstances can standard products be used with a nominal load under these conditions.

Wheel, casing, fastenings and axle components form a functional unit. Liability exists only for our Rollentechnik original products.

When choosing casters or wheels all loads must be known in advance. If this is not the case, these must be assessed with sufficient safety premiums.

2. Misuse

Misuse, i.e. the use of wheels and casters not as intended is defined as where, for example:

- The wheels and casters are used with a higher payload than the maximum load bearing capacity as given in this catalogue
- They are used on unsuitable, uneven surfaces
- They are used in too high or too low ambient temperatures
- A device with fixed casters is moved forcibly
- Particularly aggressive media have an effect
- Inappropriately rough impact and caseload have an effect
- Foreign bodies impinge on the bindings
- The wheels and casters are used at too high speeds
- Alterations are carried out that were not agreed with the manufacturer.

3. Product Benefits

Unless the product benefits are described otherwise in our catalogues, brochures and product descriptions, the requirements of our casters and our component parts must be agreed to in writing with us. The relevant DIN and ISO Regulations shall act as the relevant guidelines.

4. Product Servicing

Wheels and casters must be serviced regularly depending on requirement - by regreasing of the bearings with soluble compounds.

Only cleaning materials that do not contain any corrosive agents or damaging components may be used. Casters and their component parts are to be replaced as soon as malfunctions occur.

5. Requirement to Inform and Instruct

The following are available for fulfilment of our information and instruction obligations as well as servicing work under the Produkthaftungsgesetz or Consumer Protection Act:

- Catalogue with product and user information for the trade and person processing the enquiry
- Catalogue with product and user information for the user.

To ensure the function of wheels and casters, the trader is compelled to follow the product and user information (Points 1 - 5) and where necessary, obtain these from the manufacturer and pass them on to the person processing the enquiry or the user. Processors are required to follow this product information and where necessary obtain the product and user information from the trader or manufacturer. These should also be passed on to the user.

AGB

General terms of sale and delivery

I. Allgemeines

Für alle Geschäfte gelten nur die nachstehenden allgemeinen Verkaufs- und Lieferbedingungen. Entgegenstehende oder abweichende Einkaufsbedingungen oder sonstige Einschränkungen des Käufers werden nicht anerkannt, es sei denn, der Verkäufer hat ihnen im Einzelfall ausdrücklich und schriftlich zugestimmt.

II. Angebot

1. Abbildungen, Zeichnungen, Farbtöne, Gewichts- und Maßangaben, die in Preislisten und anderen Drucksachen enthalten sind, sind nur annähernd maßgebend, soweit sie nicht ausdrücklich als verbindlich bezeichnet sind. An Kostenvoranschlägen, Zeichnungen und anderen Unterlagen behält sich der Lieferer Eigentums- und Urheberrecht vor; sie dürfen Dritten nicht zugänglich gemacht werden.
2. Für Unterlagen, die der Besteller dem Lieferer übergibt, trägt der Besteller auch im Verhältnis zum Lieferer die volle Verantwortung hinsichtlich der Verletzung gewerblicher Schutzrechte Dritter. Der Lieferer ist verpflichtet, vom Besteller als vertraulich bezeichnete Pläne nur mit dessen Zustimmung Dritten zugänglich zu machen.

III. Umfang der Lieferung

1. Für den Umfang der Lieferung ist die schriftliche Auftragsbestätigung des Lieferanten maßgebend. Sollte unsere Bestätigung in irgendeinem Punkt von der Bestellung abweichen, ist uns sofort Mitteilung zu machen. Anderenfalls erfolgt die Lieferung nach unseren Angaben. Beanstandungen aus diesem Grunde erkennen wir nicht an.
2. Teillieferungen sind zulässig.
3. Muster stellt der Lieferer nur gegen zusätzliche Berechnung nach den jeweils gültigen Preisen zur Verfügung.

IV. Mehr- und Minderlieferungen, Abrufaufträge

1. Mehr- und Minderlieferungen sind bis 10 % zulässig.
2. Abrufaufträge haben innerhalb von 6 Monaten zu erfolgen. Sie werden nach den jeweils gültigen Preisen des Lieferanten berechnet.

V. Preis und Zahlung

1. Die Preise gelten mangels besonderer Vereinbarung ab Werk, einschließlich Verladung im Werk, jedoch ausschließlich Verpackung. Zu den Preisen kommt die Mehrwertsteuer in der jeweiligen gesetzlichen Höhe hinzu. Aufträge, für die feste Preise nicht ausdrücklich vereinbart sind, werden zu den am Tage der Lieferung geltenden Preisen berechnet. Tritt eine wesentliche Änderung auftragsbezogener Kostenfaktoren (z. B. Löhne, Vormaterial, Energie) ein, so kann der vereinbarte Preis entsprechend dem Einfluss dieser Kostenfaktoren in angemessenem Umfang angepasst werden.
2. Zahlungen sind, soweit nicht etwas anderes ausdrücklich vereinbart ist, frei Zahlstelle des Lieferanten spätestens 30 Tage nach Rechnungsdatum - auch bei Teillieferungen - zu leisten.
3. Die Zurückhaltung von Zahlungen oder die Aufrechnung wegen etwaiger vom Lieferer bestrittener Gegenansprüche des Bestellers sind nicht zulässig.
4. Wechsel werden nur erfüllungshalber ohne Gewähr für Protest sowie nur nach Vereinbarung und unter der Voraussetzung ihrer Diskontierbarkeit angenommen. Diskontospesen werden vom Tag der Fälligkeit des Rechnungsbetrages an berechnet. Trotzdem behalten wir uns vor, Wechsel während der Laufzeit zurückzugeben und Bardeckung zu verlangen, falls besondere Umstände uns dies nahe legen sollten.
5. Bei Zielüberschreitungen werden Zinsen in Höhe von 5 % über dem Basis Zinssatz berechnet.

VI. Lieferzeit

1. Die Lieferzeit gilt als nur annähernd vereinbart. Die Lieferfrist beginnt mit der Absendung der Auftragsbestätigung. Die Lieferfrist ist eingehalten, wenn bis zu ihrem Ablauf die Ware das Werk verlassen hat oder die Versandbereitschaft mitgeteilt ist.
2. Die Lieferfrist verlängert sich angemessen bei Maßnahmen im Rahmen von Arbeitskämpfen, insbesondere Streik und Ausspernung sowie bei Eintritt unvorhergesehener Hindernisse, die außerhalb des Willens des Lieferanten liegen, soweit solche Hindernisse nachweislich auf die Fertigstellung oder Ablieferung der Ware von erheblichem Einfluss sind. Dies gilt auch, wenn die Umstände bei Untertierern eintreten. Die vorbezeichneten Umstände sind auch dann vom Lieferer nicht zu vertreten, wenn sie während eines bereits vorliegenden Verzuges entstehen. Beginn

und Ende derartiger Hindernisse wird in wichtigen Fällen der Lieferer dem Besteller baldmöglichst mitteilen. Wird eine Verlängerung für den Besteller unzumutbar, so steht ihm ein Rücktrittsrecht zu, soweit der Vertrag noch nicht erfüllt ist. Wird die Lieferung durch die vorerwähnten Umstände unmöglich, so kann der Lieferer vom Vertrag zurücktreten, soweit dieser noch nicht erfüllt ist.

3. Entschädigungsansprüche des Bestellers sind in diesen und allen anderen Fällen verspäteter Lieferung, auch nach Ablauf einer dem Lieferer etwa gesetzten Nachfrist ausgeschlossen. Dies gilt nicht, soweit in Fällen des Vorsatzes oder der groben Fahrlässigkeit zwingend gehaftet wird.

4. Die Einhaltung der Lieferfrist setzt die Erfüllung der Vertragspflichten des Bestellers voraus.

VII. Eigentumsvorbehalt

1. Der Lieferer behält sich das Eigentum an der Ware vor, bis sämtliche Forderungen des Lieferanten gegen den Besteller aus der Geschäftsverbindung einschließlich der künftig entstehenden Forderungen, auch aus gleichzeitig oder später abgeschlossenen Verträgen, beglichen sind. Das gilt auch dann, wenn einzelne oder sämtliche Forderungen des Lieferanten in eine laufende Rechnung aufgenommen wurden und der Saldo gezogen und anerkannt ist. Bei vertragswidrigem Verhalten des Bestellers, insbesondere bei Zahlungsverzug, ist der Lieferer zur Rücknahme der Ware nach angemessener Fristsetzung berechtigt. Eine Zurücknahme sowie eine Pfändung der Ware durch den Lieferer liegt nur dann vor, wenn nicht das Verbraucherkreditgesetz Anwendung findet, ein Rücktritt vom Vertrag nur dann, wenn dies der Lieferer ausdrücklich schriftlich erklärt. Bei Pfändungen oder sonstigen Eingriffen Dritter hat der Besteller den Lieferer unverzüglich schriftlich zu benachrichtigen.
2. Der Besteller ist berechtigt, die Ware im ordentlichen Geschäftsgang weiterzuverkaufen. Der Besteller tritt jedoch dem Lieferer bereits jetzt alle Forderungen in Höhe des Rechnungswertes der Vorbehaltsware ab, die dem Besteller aus der Weiterveräußerung gegen den Abnehmer oder Dritte erwachsen. Zur Einziehung dieser Forderungen ist der Besteller auch nach der Abtretung ermächtigt, solange er sich vertragstreue verhält und keine Zahlungsunfähigkeit vorliegt. Die Befugnis des Lieferanten, die Forderungen selbst einzuziehen, bleibt hiervon unberührt; jedoch verpflichtet sich der Lieferer, die Forderungen nicht einzuziehen, solange der Besteller dem Lieferer gegenüber seinen Zahlungsverpflichtungen ordnungsgemäß nachkommt und keine Zahlungsunfähigkeit vorliegt. Der Lieferer kann sonst nach angemessener Fristsetzung verlangen, dass der Besteller ihm die abgetretenen Forderungen und deren Schuldner bekannt gibt, alle zum Einzug erforderlichen Angaben macht, die dazu gehörenden Unterlagen aushändigt und den Schuldnern die Abtretung mitteilt.
3. Ist die abgetretene Forderung gegen den Drittschuldner in eine laufende Rechnung aufgenommen worden, so ist die jeweilige Saldoforderung - einschließlich des Schlussaldos - in Höhe der bei Einzelabtretung maßgebenden Werte abgetreten.
4. Bei Verarbeitung oder Umbildung von Vorbehaltsware, auch zusammen mit anderen, nicht dem Lieferer gehörenden Gegenständen, erwirbt der Lieferer das Miteigentum an der neuen Ware zur Zeit der Verarbeitung. Für die durch Verarbeitung entstehende Ware gilt im übrigen das gleiche wie für die Vorbehaltsware.
5. Der Lieferer verpflichtet sich, die ihm zustehenden Sicherungen freizugeben, als der Rechnungswert der Vorbehaltsware die zu sichernden Forderungen, soweit diese noch nicht beglichen sind, um mehr als 20% übersteigt.
6. Wird im Zusammenhang mit der Bezahlung des Vertragspreises durch den Besteller eine wechselfähige Haftung des Lieferanten begründet, so erlöschen der Eigentumsvorbehalt, einschließlich seiner vereinbarten Sonderformen, und sonstige zur Zahlungssicherung vereinbarte Sicherheiten nicht vor Einlösung des Wechsels durch den Besteller als Bezogenen.

VIII. Haftung für Sach- und Rechtsmängel der Lieferung

Für Sachmängel der Lieferung haftet der Lieferer unter Ausschluss weiterer Ansprüche unbeschadet Abschnitt X,3 wie folgt:

1. Alle diejenigen Teile sind unentgeltlich nach billigem Ermessen unterliegender Wahl des infolge eines vor dem Gefahrübergang liegenden Umstandes - einen Sachmangel aufweisen. Die Feststellung solcher Mängel ist dem Lieferer unverzüglich schriftlich zu melden.
2. Sachmängelansprüche - gleich aus welchen Rechtsgründen - verjähren in 12 Monaten. Dies gilt nicht, wenn es sich um Mängel eines Bauwerkes oder um Sachen für ein Bauwerk handelt und diese den Sachmangel verursacht haben. Abweichend von Satz 1 gelten ebenfalls die gesetzlichen Fristen bei Ansprüchen

nach dem Produkthaftungsgesetz sowie bei vorsätzlichem oder arglistigem Verhalten.

3. Es wird keine Gewähr übernommen für Schäden, die aus folgenden Gründen entstanden sind:

Ungeeignete oder unsachgemäße Verwendung, fehlerhafte Montage durch den Besteller oder Dritte, natürliche Abnutzung, fehlerhafte oder nachlässige Behandlung, chemische oder elektrische Einflüsse, sofern sie nicht auf Verschulden des Lieferers zurückzuführen sind.

4. Ersetzte Teile werden Eigentum des Lieferers.

5. Durch etwa seitens des Bestellers oder Dritte unsachgemäß ohne Einwilligung des Lieferers vorgenommene Änderungen oder Nachbesserungen wird die Haftung für die daraus entstehenden Folgen ausgeschlossen.

6. Weitere Ansprüche des Bestellers, insbesondere ein Anspruch auf Ersatz von Schäden, die nicht an dem Liefergegenstand selbst entstanden sind, bestehen nur

- bei Vorsatz,
- bei grober Fahrlässigkeit,
- bei der Verletzung des Lebens, des Körpers oder der Gesundheit
- bei der Verletzung wesentlicher Vertragspflichten, soweit die Erreichung des Vertragszweckes gefährdet wird, hinsichtlich des vertragstypischen, voraussehbaren Schadens,
- in den Fällen, in denen nach Produkthaftungsgesetz gehaftet wird,
- bei Mängeln, die arglistig verschwiegen wurden oder deren Abwesenheit der Lieferer garantiert hat.

Im übrigen ist die Haftung ausgeschlossen.

Bei Rechtsmängeln gelten ergänzend folgende Bestimmungen:

7. Sofern nichts Abweichendes vereinbart ist, wird der Lieferer seine Lieferung frei von Schutzrechten und Urheber rechten Dritter im Inland erbringen. Sollte trotzdem eine entsprechende Schutzrechtsverletzung vorliegen, wird der Lieferer entweder ein entsprechendes Benutzungsrecht vom Dritten verschaffen oder den Liefergegenstand insoweit modifizieren, dass eine Schutzrechtsverletzung nicht mehr vorliegt. Soweit dies für den Lieferer nicht zu angemessenen und zumutbaren Bedingungen möglich ist, sind sowohl der Besteller als auch der Lieferer zum Rücktritt vom Vertrag berechtigt.

8. Beim Vorliegen von Rechtsmängeln gelten die Bestimmungen dieses Abschnittes VIII. entsprechend, wobei Ansprüche des Bestellers nur dann bestehen, wenn dieser den Lieferer über eventuelle von Dritten geltend gemachte Ansprüche unverzüglich schriftlich informiert, eine behauptete Verletzungshandlung weder direkt noch indirekt anerkennt, dem Lieferer alle Verteidigungsmöglichkeiten uneingeschränkt erhalten bleiben, die Rechtsverletzung nicht darauf beruht, dass der Besteller den Liefergegenstand verändert oder in nicht vertragsgemäßer Weise benutzt hat oder der Rechtsmangel auf eine Anweisung des Bestellers zurückzuführen ist.

X. Haftung für Nebenpflichten

Wenn durch Verschulden des Lieferers die Ware vom Besteller infolge unterlassener oder fehlerhafter Ausführung von vor oder nach Vertragsabschluss liegenden Vorschlägen oder Beratungen sowie anderen vertraglichen Nebenpflichten nicht vertragsgemäß verwendet werden kann, so gelten unter Ausschluss weiterer Ansprüche des Bestellers die Regelungen der Abschnitte VIII und X entsprechend.

X. Recht des Bestellers auf Rücktritt und Minderung, sonstige Haftung des Lieferers

1. Liegt Lieferverzug im Sinne des Abschnittes VI vor und setzt der Besteller dem in Verzug befindlichen Lieferer eine angemessene Nachfrist und wird die Nachfrist nicht eingehalten, so ist der Besteller zum Rücktritt berechtigt.

2. Der Besteller hat ein Recht zum Rücktritt vom Vertrag, wenn der Lieferer eine ihm gestellte angemessene Nachfrist für die Nachbesserung oder Ersatzlieferung bezüglich eines Sachmangels fruchtlos verstreichen lässt. Das Recht des Bestellers auf Rücktritt vom Vertrag besteht auch in sonstigen Fällen des Fehlschlagens der Nachbesserung oder Ersatzlieferung durch den Lieferer. Im Falle eines unerheblichen Mangels ist der Besteller lediglich zur Minderung des Preises berechtigt.

3. Weitergehende Ansprüche des Bestellers bestehen nur in den Fällen des Abschnittes VIII, 6. Im übrigen sind weitergehende Ansprüche, insbesondere auf Kündigung oder Minderung sowie auf Ersatz von Schäden, die nicht an der Ware selbst entstanden sind, ausgeschlossen.

4. Die persönliche Haftung der gesetzlichen Vertreter, Mitarbeiter und Erfüllungsgehilfen des Lieferers für von ihnen verursachte Schäden im Rahmen der betrieblichen Tätigkeit für den Lieferer besteht nur bei Vorsatz. Im übrigen ist die persönli-

che Haftung ausgeschlossen.

XI. Werkzeugkosten

1. Von den Werkzeugkosten werden grundsätzlich nur Anteile, getrennt vom Warenwert berechnet.

2. Durch Bezahlung von Kostenanteilen für die Werkzeuge erwirbt der Besteller keinen Anspruch auf die Werkzeuge; sie bleiben vielmehr in Eigentum und Besitz des Lieferers. Der Lieferer verpflichtet sich, die Werkzeuge ein Jahr nach der letzten Lieferung für den Besteller aufzubewahren. Wird vor Ablauf dieser Frist vom Besteller mitgeteilt, dass innerhalb eines weiteren Jahres Bestellungen aufgegeben werden, verlängert sich die Aufbewahrungsfrist um ein weiteres Jahr. Nach dieser Zeit und ausbleibenden Nachbestellungen können wir frei über die Werkzeuge verfügen.

3. Hinsichtlich der Werkzeugkosten für nicht zum Tragen gekommene Aufträge gilt folgendes: für Aufträge, die im Entwicklungsstadium oder in der Anlaufzeit annulliert werden, behält sich der Lieferer die Berechnung der entstandenen Kosten vor. Dabei werden in Rechnung gestellt:

- vor Freigabe der Muster die Kosten für den Erstwerkzeugsatz
 - nach Musterfreigabe je nach Höhe des vorgesehenen Monatsbedarfs die Kosten für den ganzen Umfang der Serienwerkzeuge, Sondereinrichtungen und Lehren.
4. Die angearbeiteten und in Rechnung gestellten Werkzeuge bleiben 4 Wochen zur Besichtigung stehen und werden dann verschrottet.
5. In Studienpläne und Konstruktionszeichnungen der Werkzeuge erhält der Besteller keine Einsicht.

XII. Altware

Die Entsorgung von Altteilen und sonstigen nicht mehr benutzbaren Sachen obliegt dem Besteller. Soweit gesetzliche Vorschriften erlassen werden, die etwas anderes bestimmen, verpflichtet sich der Besteller mit dem Lieferer eine angemessene Vereinbarung hinsichtlich der Verwertung zu treffen. Dabei soll davon ausgegangen werden, dass sich die Vertragspartner zur Erfüllung der Verwertungspflicht Dritter bedienen.

XIII. Rücksendungen, Reklamationen, Wiedereinlagerungsgebühren

Jegliche Sendungen an den Lieferer müssen „frei“ erfolgen. Bei anerkannten Reklamationen werden die Transportkosten in Form einer „frachtfreien“ Ersatzlieferung erstattet. Bei Rücksendungen und Falschlieferungen wobei das Verschulden beim Besteller liegt, werden Wiedereinlagerungsgebühren in Höhe von 15% des Netto-Warenwertes in Rechnung gestellt.

XIV. Gerichtsstand, Anwendbares Recht

Erfüllungsort für alle Verpflichtungen aus dem Vertragsverhältnis ist Hückeswagen. Der Gerichtsstand für alle aus dem Vertragsverhältnis entspringenden Rechtsstreitigkeiten ist das Amtsgericht Wipperfürth und das Landgericht Köln. Es gilt deutsches Recht (BGB und HGB).

AGB

General terms of sale and delivery

I. General

The following terms and conditions shall apply exclusively to all transactions. Terms and conditions contrary or differing to the above or any other restrictions on the part of the purchaser will not be recognised, unless the vendor has explicitly agreed to them in writing.

I. Offer

1. Illustrations drawings, colours, details of weights and dimensions given in price lists or other printed materials are only there as a guideline, and thus not definitively deemed as binding. The Supplier reserves the right to property and copyright on estimates drawings and other documents; these may not be passed on to third parties.
2. The Client shall also have complete responsibility for ensuring that no documents passed to the Supplier are in breach of any commercial copyrights of third parties. The Supplier shall share plans designated by the Client as confidential with third parties only with the latter's agreement.

III. Quantity of supply

1. The Supplier's written confirmation of the order shall be authoritative for the quantity of supply. Should our confirmation in any way differ from the order, contact us immediately. Otherwise we will supply according to our delivery note. We will not recognise complaints on these grounds. Deliveries in part are permissible. The Supplier shall make the master available only at an additional cost.

IV. Excess Deliveries, Short Supplies, Make and Hold Orders

1. Excess deliveries and short supplies are permissible within a margin of 10%.
2. Make and hold orders must be completed within six months. They shall be charged at the Supplier's respective valid price.

V. Prices and Payment

1. Unless specifically agreed otherwise, our prices are quoted ex-works, including shipping, but specifically excluding packaging. Prices do not include value added tax, which is levied at the statutory rate. Orders where a fixed price is not specifically agreed upon in advance shall be charged at the valid price on the day of supply. Should any substantial change arise in the costs relating to the order (e.g. salaries, materials, fuel) then the agreed price may be adjusted accordingly in line with the effects of these factors.
2. Unless specifically agreed otherwise, payment must be made within 30 days of date of invoice, and free of any deductions, to the Supplier's bank account. This shall also apply in the case of partial deliveries.
3. Neither the withholding of payments nor the offsetting of any of the Client's counterclaims that are disputed by the Supplier shall be permitted.
4. Cheques will only be accepted by previous agreement, without liability for acts protest and on condition of their eligibility. All fees will be charged from the day the amount invoiced is due. Notwithstanding the above we reserve the right to return cheques and require payment in cash should circumstances require this. In the case of late payments interest charges at the rate of 5% above the basic rate will be charged.

VI. Delivery Time

1. Delivery times are approximate. Period of delivery starts from the sending of confirmation notice. Delivery period is deemed adhered to if at the time of expiry the goods have left the warehouse or notice of readiness for shipment has been given. The period for delivery will be extended appropriately in the case of industrial unrest, in particular strikes, lockouts or in the case of unforeseen circumstances beyond the control of the Supplier where it can be shown that such circumstances have had considerable influence on the manufacturer or supply of the goods. This also applies of course when such circumstances affect subcontractors. Neither will the Supplier be held responsible for the circumstances outlined above if they occur during a delay already on-going. The Supplier shall inform the Client about the onset and end of such delays as soon as possible. Should the Client decide that an extension is not reasonable, then he/she shall have the right to withdraw from the contract, where this has not yet been fulfilled. Should this prove not to be possible due to the above mentioned circumstances, then the Supplier may withdraw from the contract where this has not been fulfilled.
2. Claims for damages by the Client in this and all other cases of late delivery, even after expiry of a deadline set by the Client for the Supplier, are excluded. This shall

not apply in cases of mandatory liability to malice or gross negligence.

3. A condition of fulfilment of the Clients contractual obligations shall be the adherence to the deadline for supply.

VII. Retention of Property

1. The Supplier shall retain ownership of the property until all claims made against the Client as a result of the contract including all demands arising in the future, whether from contracts signed at the time or later, have been settled. This shall apply whether the Supplier makes claims individually or records them all in one invoice and the balance is withdrawn and acknowledged. In the case of action on the part of the Client contrary to the contract, in particular delays in payment, the Supplier shall be entitled to reclaim the goods after setting an appropriate deadline. A repossession as well as arrestment of the goods by the Supplier shall only apply where the Verbraucher Kreditgesetz or Consumer Credit Act does not, and withdrawal from the contract shall only apply where the Supplier has expressly declared this. In the case of arrestment or other interventions by third parties the Client must inform the Supplier in writing immediately.
2. The Supplier shall be entitled to resell the goods in ordinary business. The Client then shall relinquish all claims to the value of the goods subject to retention of title that the Client has accrued against the purchaser or third parties. The Client shall be authorised to collect these debts even after relinquishment, as long as he/she remains faithful to the terms of the contract and has not gone bankrupt. This, however, shall not affect the right of the Supplier to collect these same debts. However the Supplier shall commit to not calling in the debt where the Client fulfils his/her duty of payment to the Supplier in a proper manner and has not filed for bankruptcy. Otherwise, after setting an appropriate deadline, the Supplier can require that the Client pay the relinquished claims and that the latter advises his/her debtors, gives notice of all debts to be paid, distributes the necessary documentation and informs the debtor of the assignment of debt.
3. Should the relinquished claims against third party debtors be recorded in a current account, then the respective balance - claim including the closing balance - must be paid in a single payment.
4. Where goods subject to retention of title are processed or redesigned, even if together with other objects not belonging to the Supplier, then the Supplier shall have joint property rights to the new object at the time of processing. The rights to the new product developed as a result of this processing shall apply just as to the rights to goods subject to retention of title.
5. The Supplier shall commit to releasing available securities if the invoice value of the goods subject to retention of title exceeds the claims to be secured, where these have not been settled, by more than 20%.
6. Should payment of the price trigger an obligation for the Client the retention of property including any agreed special forms and any other payment securities shall not be annulled prior to payment of the bill by the Client.

VIII. Liability for Material Defects and Defects of Title

The Supplier shall be liable as follows irrespective of X.3, and excluding all other claims:

1. All those parts that show a material defect as a result of circumstances arising prior to transfer of risk, are free of charge using reasonable discretion of choice. These defects must be reported to the Supplier immediately and in writing as soon as they are discovered.
2. Rights to make claims for material defects -- regardless of for whatever reason - - expire after 12 months. This shall not apply in the case of defects in the building or in the case of materials for a building, and these in turn having caused the material defect in the building. Likewise in divergence from Paragraph 1, the statutory time limits in the case of claims under the Produkthaftungsgesetz or Consumer Protection Act, as well as in the case of wilful or malicious actions.
3. No liability will be assumed for damages arising as a result of the following: unsuitable or improper use, faulty assembly by the Client or third parties, natural wear and tear, faulty or careless treatment, chemical or electrical influences where these are not the fault of the Supplier.
4. Replaced parts become the property of the Supplier.
5. The Supplier shall not assume any liability for the consequences of improper changes or alterations carried out, for example, by the Client or third parties.
6. Any further claims on the part of the Client, in particular claims for compensation for damages that have not arisen as a result of goods supplied themselves shall be permissible only:

- with intent
- gross negligence
- in the case of injury to life, body or health
- in the case of a material breach of contractual obligations to the extent that the achievement of the aims of the contract are endangered, regarding the foreseeable damage typical for the contract.
- In cases where liability under the Consumer Protection Act applies
- in cases where defects were maliciously concealed or where the Supplier gave a guarantee that said defects were not present

Apart from in the above cases, liability is excluded.

In addition, the following shall apply in cases of Defects of Title:

7. unless otherwise agreed the Supplier shall provide consignments free from trademark rights and rights under copyright of third parties within the country. Should a breach of trademark rights occur despite this, the Supplier shall obtain the appropriate user rights from the third party or modify the goods to be supplied to the extent that the breach of trademark rights no longer applies. Where it is not possible for the Supplier to achieve this at appropriate or reasonable conditions, both the Client and the Supplier shall have the right to withdraw from the contract.

8. Where a defect of title does exist, the provisions of this Section VIII shall apply appropriately whereby the Client shall only have the right to claims if the latter informs the Supplier immediately and in writing of possible claims being made by third parties, neither directly or indirectly recognises an act of infringement, all opportunities for defence remain open to the Supplier without any restrictions, the breach of law is not based on the allegation that the Client has altered or used the goods supplied in some other way not in accordance with the contract or the defect of title is due to an instruction issued by the Client.

IX. Liability for Secondary Obligations

If through the fault of the Supplier the goods cannot be used in accordance with the purposes of the contract, as a result of prohibited or faulty implementation of suggestions made or advice received either prior to or after having concluded the contract or other contractual secondary obligations, then the provisions under Sections VIII and X shall apply respectively to the exclusion of all further claims.

X. The Client's Right to Withdraw and Right to Abatement, Other Supplier Liabilities

1. Should a delay in supply arise in the sense of Section VI and the Client set the Supplier an appropriate new deadline and this new deadline is still not adhered to then the Client shall be entitled to withdraw from the contract.
2. The Client shall have the right to withdraw from the contract if the Supplier lets an appropriate deadline for amendments or replacement supplies relating to a material defect lapse. The Client's right to withdraw from the contract shall also apply in other cases of failed attempts at rectification of defects or replacement supplies on the part of the Supplier. Where the defect is not substantial the Client shall be entitled only to a reduction in price.
3. Any further claims on the part of the Client shall exist only in the cases as outlined under Section VIII, 6. Furthermore, further claims, in particular for cancellation or alleviation as well as compensation for damages that did not arise from the product itself, shall be excluded.
4. Personal liability of the statutory representatives, staff and agents of the Supplier for damages caused by them during their business activities on behalf of the Supplier shall only apply in the case of intent. Other than that, personal liability is excluded.

XI. Cost of Tools

1. In general only a proportional part of the cost of tools, separate from the value of the goods, will be charged.
2. The Client shall not gain a claim to the tools by payment of the proportion of the costs of these; rather, they remain property and possessions of the Supplier. The Supplier shall commit to storing the tools for the Client for one year after the last delivery. Should the Client let it be known prior to expiry of this time that orders will be placed for a further year, then the storage period will be extended by a further year. After this time and in the absence of further orders we will then make the tools freely available for use.
3. Regarding the costs of tools for contracts that were not carried out, the following shall apply: for contracts that were annulled in the developmental stage or initial stages the Supplier shall charge for any costs incurred. Invoicing shall be as follows:

- prior to release of the master the costs for the first toolkit
 - after release of the master, depending on the amount of the intended monthly costs, the costs of the whole array of the toolkit, special facilities and instructions.
4. The tools started to be made and invoiced shall remain for viewing for 4 weeks, after which time they will be scrapped.
 5. The Client shall not gain sight of sequence of operations drawings or destruction diagrams of the tools

XII. Old Goods

Responsibility for the removal of old parts and other items no longer usable shall rest with the Client. As far as statutory provisions determine anything to the contrary, the Client shall commit to reaching an appropriate agreement with the Supplier regarding disposal. It should be assumed that the contracting parties make use of the duty of disposal of third parties.

XIII. Returns, Refunds and Fees for Return to Storage

All returns to the Supplier must be "free". In the case of recognised refunds the transport costs will be refunded in the form of a "freight-free" replacement delivery. In the case of returns or wrong deliveries where the Client is at fault, fees for returning the goods to storage will be charged a rate of 15% of the net value of the goods.

XIV. Court of Jurisdiction, Applicable Law

Place of fulfilment for all obligations arising out of this contract shall be Huckeswagen. The court of jurisdiction for all legal disputes arising out of this contract shall be the district court in Wipperfürth and the Land Court in Cologne. German law shall apply (German Civil Code and Code of Commercial Law).

Impressum Imprint

Dieser Katalog ersetzt alle vorherigen Ausgaben. Fotos und technische Angaben entsprechen dem augenblicklichen Stand.

Im Zuge der Verbesserung und Anpassung an den Stand der Technik behalten wir uns Änderungen im Hinblick auf Aussehen, Abmessungen (immer in „mm“), Gewichte und Eigenschaften sowie Leistungen vor. Damit ist kein Anspruch auf Korrektur oder Nachlieferung bereits gelieferter Produkte verbunden. Streichungen können jederzeit vorgenommen werden, ohne dass rechtlicher Anspruch entsteht.

Alle Hinweise zur Benutzung und Sicherheit sind unverbindlich. Sie ersetzen keinesfalls irgendwelche gesetzlichen oder berufsgenossenschaftlichen Vorschriften.

Für Druckfehler übernehmen wir keine Haftung.

Nachdruck, auch nur Auszugsweise, bedarf der vorherigen schriftlichen Zustimmung durch Rollentechnik. Alle Rechte weltweit vorbehalten.

Wir verweisen auf unsere aktuellen Rahmen und Konditionsvereinbarungen, sowie auf die Liefer- und Zahlungsbedingungen.

Es gelten die aktuellen AGB. Die aktuellen AGB finden Sie im Internet auf www.rollentechnik.de

Rollentechnik vom Stein GmbH
Stahlschmidtsbrücke 43
42499 Hückeswagen – Deutschland
Tel. + 49 (0) 21 92 / 92 40 -0
Fax + 49 (0) 21 92 / 92 40-49
E-Mail: info@rollentechnik.de
www.rollentechnik.de

Amtsgericht Köln, HRB 38041
Ust.Id.-Nr. / VAT no.: DE 811 795 593

This catalogue replaces all older versions. Pictures and technical details are things stand now.

All the measurements in this catalogue are subject to variation for technical reasons without forewarning.

For reprint, also in extracts, you need our written agreement. All rights reserved

Generally only our German conditions of sale and delivery which are printed on all our documents are valid. Also see www.rollentechnik.de

The current conditions can be found online at www.rollentechnik.de

Rollentechnik vom Stein GmbH
Stahlschmidtsbrücke 43
42499 Hückeswagen – Germany
Phone + 49 (0) 21 92 / 92 40 -0
Fax + 49 (0) 21 92 / 92 40-49
E-Mail: info@rollentechnik.de
www.rollentechnik.de

Amtsgericht Köln / local court Cologne, HRB 38041
Ust.Id.-Nr. / VAT no.: DE 811 795 593

Neuheiten News

Serie /series DRB



Serie /series GEP



Serie /series GRG



Serie /series WRN



Serie /series HSE



Serie /series MEP



Alle Kataloge und Produkte finden Sie auf www.rollentechnik.de
All catalogs and products can be found on www.rollentechnik.de



Neuheiten
News

