



Rollentechnik vom Stein GmbH **Über 30 Jahre KnowHow in Sachen Räder & Rollen**

Die Firma Rollentechnik vom Stein wurde 1984 als Einzelunternehmen von Jürgen vom Stein gegründet. Das inhabergeführte Familienunternehmen beschäftigt sich seit über 30 Jahren mit der Herstellung und dem Verkauf von Rädern und Rollen sowie der Entwicklung und Umsetzung von kundenspezifischen Problemlösungen. Die Bereiche Industrie und Handel, Transport und Logistik, Flurförderzeuge, Automobilindustrie sowie Entsorgung bilden hierbei die Hauptabnehmergruppen.

1998 wurden die eigenen, neu errichteten Büro-, Produktions- und Lagerflächen bezogen. Auch hier ging, trotz der schwierigen allgemeinen Wirtschaftslage, der Aufwärtstrend weiter. Der ständige Auf- und Ausbau des Kundenkreises und der Absatzgebiete wird durch unseren kompetenten Vertriebsaußendienst gewährleistet. Unterstützt werden unsere Außendienstmitarbeiter durch unser dynamisches und erfahrenes Team im Vertriebsinnendienst. Durch ständige Erweiterung der Lagerkapazitäten, Optimierung aller Arbeitsabläufe und permanenter Produktinnovationen und -variationen sind wir mehr denn je in der Lage, unsere Kunden in ganz Europa kurzfristig zu bedienen.

Wir beraten Sie gerne.

TÜV SAAR Zertifiziert nach DIN 9001:2015

Rollentechnik vom Stein GmbH **Over 30 years expertise in rollers and wheels**

Rollentechnik vom Stein was founded 1984 by Jürgen vom Stein. For over 30 years the family owned company has been active in the production and sales of wheels and rollers as well as in the development and implementation of customer specific solutions. The sectors that form the main purchasing groups are industry and trade, transportation and logistics, ground conveyors, automotive and disposal.

1998 saw the company move into its own newly constructed office and production and warehousing facility where the upward trend continued despite the generally difficult economic climate. Our professional field-based team assumes responsibility for the continual expansion of our customer base and sales territories. The field based team is supported by our dynamic and well-experienced internal sales staff. With continual expansion of warehousing capacities, optimization of all process flows and continuous product innovation and variety, we are better placed than at any time before to service at short notice our customers across the whole of Europe.

We will be glad to advice you.

TÜV SAAR Certified according to DIN 9001:2015

Übersicht **Edelstahl & Hitzebeständige Rollen**

Summary **stainless steel & heat-resistant castors**

	Serie Series Rad-∅ Wheels-∅ Tragfähigkeit <small>Load capacity</small>	KRN 80 - 200 mm 150 - 500 kg	 KRN NRI 80 - 200 mm 150 - 300 kg	 KRN NLI 80 - 200 mm 150 - 300 kg		Serie KRN <small>Gleitlager / Plain-bearing</small>
	Seite / Page	6	6	8		
	Serie Series Rad-∅ Wheels-∅ Tragfähigkeit <small>Load capacity</small>	KRS 80 - 200 mm 150 - 1200 kg	 KRS NLI-V 80 - 200 mm 250 - 450 kg	 KRS NLI-VS 125 - 200 mm 750 - 750 kg		Serie KRS <small>Gleitlager / Plain-bearing</small>
	Seite / Page	10	10	12		
	Serie Series Rad-∅ Wheels-∅ Tragfähigkeit <small>Load capacity</small>	KSV 125 - 200 mm 2000 - 2400 kg	 KSV NLGI 125 - 200 mm 1300 kg			Serie KSV <small>Gleitlager / Plain-bearing</small>
	Seite / Page	14	14			
	Serie Series Rad-∅ Wheels-∅ Tragfähigkeit <small>Load capacity</small>	PKB 80 - 200 mm 120 - 600 kg	 PKB NRI 80 - 200 mm 120 - 300 kg	 PKB NLI 80 - 200 mm 120 - 300 kg		Serie PKB <small>Gleitlager / Plain-bearing</small>
	Seite / Page	16	16	18		

Alle Rollen der Serie KRP, HGK und HSE auch mit Edelstahlgehäusen lieferbar.
 All heat resistant castors Series KRP, HGK und HSE also with stainless housing available.



Serie KRN / KRS / PKB / PKR / WPU / KRP / HGK / HSE
 Series KRN / KRS / PKB / PKR / WPU / KRP / HGK / HSE

	Serie Series	PKR			
	Rad-Ø Wheels-Ø	80 - 200 mm	80 - 200 mm	80 - 200 mm	
	Tragfähigkeit Load capacity	120 - 600 kg	120 - 300 kg	120 - 300 kg	
Seite / Page		20	20	22	

Serie PKR
 Gleitlager / Plain-bearing

	Serie Series	WPU			
	Rad-Ø Wheels-Ø	80 - 200 mm	80 - 200 mm	80 - 200 mm	
	Tragfähigkeit Load capacity	90 - 330 kg	90 - 300 kg	90 - 300 kg	
Seite / Page		24	24	26	

Serie WPU
 Gleitlager / Plain-bearing

	Serie Series	KRP			
	Rad-Ø Wheels-Ø	80 - 200 mm	80 - 200 mm		
	Tragfähigkeit Load capacity	180 - 370 kg	180 - 370 kg		Alle Rollen auch mit Rückenloch lieferbar. All castors also with bolt hole available.
Seite / Page		28	28		

Serie KRP
 Gleitlager / Plain-bearing

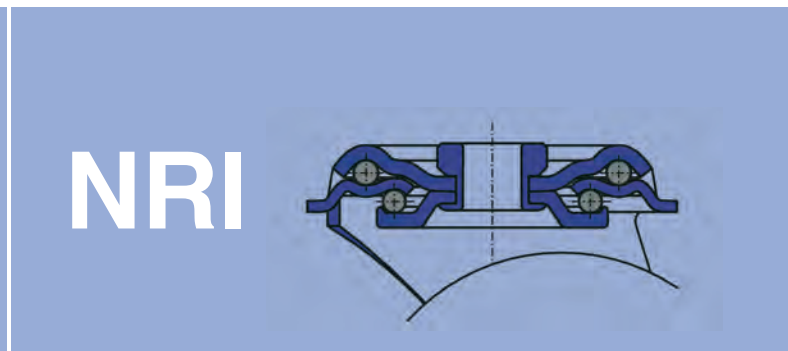
	Serie Series	HGK			
	Rad-Ø Wheels-Ø	100 mm	100 mm		
	Tragfähigkeit Load capacity	80 - 110 kg	110 kg		Alle Rollen auch mit Rückenloch lieferbar. All castors also with bolt hole available.
Seite / Page		30	30		

Serie HGK
 Gleitlager / Plain-bearing
 Kugellager / Ball-bearing

	Serie Series	HSE			
	Rad-Ø Wheels-Ø	100 mm	100 mm		
	Tragfähigkeit Load capacity	80 kg	80 kg		Alle Rollen auch mit Rückenloch lieferbar. All castors also with bolt hole available.
Seite / Page		32	32		

Serie HSE
 Kugellager / Ball-bearing





Edelstahl Lenkrollen mit Rückenloch Stainless steel swivel castors with bolt-hole

Gehäuse Serie NRI

- Aus Edelstahl
- Gabelkopf mit 2-fachem Kugelkranz und Abdichtung
- Mit Rückenloch
- Radachse verschraubt
- FSF = Rad- & Drehkranzfeststeller

Rad Serie KRN

- Räder aus hochwertigem PA6, natur
- Gleitlager
- Beständig gegen viele Säuren und Laugen
- Bruchstark auch bei hoher Belastung
- Temperaturbeständig von -40°C bis + 80°C

Housing Series NRI

- Made of stainless steel
- Sealed double ball race in the fork-head
- With bolt-hole
- Wheel axle bolted
- FSF = Total-stop, wheel and head lock

Wheels Series KRN

- High quality PA6, nature
- Plain-bearing
- Resistant to saline water detergents and acids
- Unbreakable under high loads
- Temperatures from -40°C up to 80°C

Lenkrollen mit Rückenloch / Swivel castors with bolt-hole



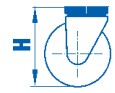











						Artikel-Nr.
80 x 30 mm	12 mm	105 mm	37 mm	150 Kg		198470
100 x 30 mm	12 mm	126 mm	37 mm	150 Kg		198471
125 x 40 mm	12 mm	150 mm	42 mm	150 Kg		198472
150 x 40 mm	12 mm	178 mm	52 mm	200 Kg		198473
160 x 40 mm	16 mm	194 mm	55 mm	300 Kg		198474
200 x 50 mm	16 mm	232 mm	54 mm	300 Kg		198475




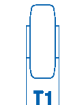






Lenkrollen mit Rückenloch & Feststeller / Swivel castors with bolt-hole and brake

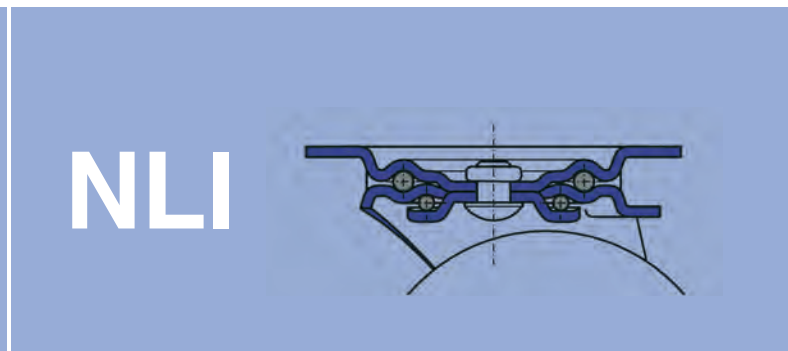


						Artikel-Nr.
80 x 30 mm	12 mm	105 mm	37 mm	150 Kg		198476
100 x 30 mm	12 mm	126 mm	37 mm	150 Kg		198477
125 x 40 mm	12 mm	150 mm	42 mm	150 Kg		198478
150 x 40 mm	12 mm	178 mm	52 mm	200 Kg		198479
160 x 40 mm	16 mm	194 mm	55 mm	300 Kg		198480
200 x 50 mm	16 mm	232 mm	54 mm	300 Kg		198481

Räder mit Gleitlager / Wheels with plain-bearing



					Artikel-Nr.
80 x 30 mm	12 mm	40 mm	150 Kg		100676
100 x 35 mm	12 mm	40 mm	200 Kg		100678
125 x 40 mm	15 mm	48 mm	300 Kg		100657
150 x 40 mm	15 mm	50 mm	350 Kg		100662
160 x 40 mm	20 mm	60 mm	375 Kg		100667
200 x 50 mm	20 mm	60 mm	500 Kg		100690



Edelstahl Lenk- und Bockrollen Stainless steel swivel and fixed castors

Gehäuse Serie NLI

- Aus Edelstahl
- Gabelkopf mit 2-fachem Kugelkranz und Abdichtung
- Mit Anschraubplatte
- Radachse verschraubt
- FSF = Rad- & Drehkranzfeststeller

Rad Serie KRN

- Räder aus hochwertigem PA6, natur
- Gleitlager
- Beständig gegen viele Säuren und Laugen
- Bruchsicher auch bei hoher Belastung
- Temperaturbeständig von -40°C bis + 80°C



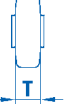
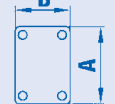
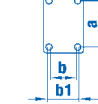
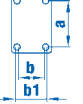


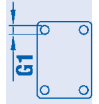
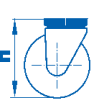
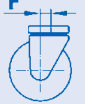


Housing Series NLI

- Made of stainless steel
- Sealed double ball race in the fork-head
- With top-plate
- Wheel axle bolted
- FSF = Total-stop, wheel and head lock



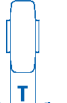
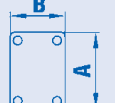
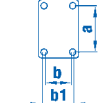
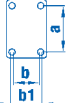


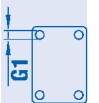
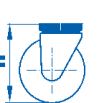



Wheels Series KRN

- High quality PA6, nature
- Plain-bearing
- Resistant to saline water detergents and acids
- Unbreakable under high loads
- Temperatures from -40°C up to 80°C

Lenkrollen mit Anschraubplatte / Swivel castors with top-plate



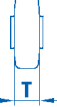
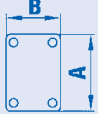
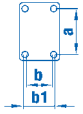
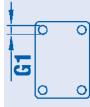




													Artikel-Nr.
	80 x 30 mm	105 x 85 mm	80 x 60	9 mm	107 mm	37 mm	150 Kg	≡	198128				
	100 x 30 mm	100 x 85 mm	80 x 60	9 mm	128 mm	37 mm	150 Kg	≡	198107				
	125 x 40 mm	115 x 85 mm	80 x 60	9 mm	155 mm	42 mm	150 Kg	≡	198133				
	150 x 40 mm	115 x 85 mm	80 x 60	9 mm	181 mm	52 mm	200 Kg	≡	198013				
	160 x 40 mm	140 x 110 mm	105 x 80	11 mm	197 mm	55 mm	300 Kg	≡	198010				
	200 x 50 mm	140 x 110 mm	105 x 80	11 mm	235 mm	54 mm	300 Kg	≡	198156				

Lenkrollen mit Anschraubplatte & Feststeller / Swivel castors with top-plate and brake




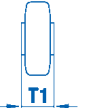


													Artikel-Nr.
	80 x 30 mm	105 x 85 mm	80 x 60	9 mm	107 mm	37 mm	150 Kg	≡	198132				
	100 x 30 mm	100 x 85 mm	80 x 60	9 mm	128 mm	37 mm	150 Kg	≡	198131				
	125 x 40 mm	115 x 85 mm	80 x 60	9 mm	155 mm	42 mm	150 Kg	≡	198137				
	150 x 40 mm	115 x 85 mm	80 x 60	9 mm	181 mm	52 mm	200 Kg	≡	860043				
	160 x 40 mm	140 x 110 mm	105 x 80	11 mm	197 mm	55 mm	300 Kg	≡	198011				
	200 x 50 mm	140 x 110 mm	105 x 80	11 mm	235 mm	54 mm	300 Kg	≡	198014				



Bockrollen / Fixed castors with top-plate

										Artikel-Nr.
	80 x 30 mm	105 x 85 mm	80 x 60	9 mm	107 mm	-	150 Kg	≡	198136	
100 x 30 mm	100 x 85 mm	80 x 60	9 mm	128 mm	-	150 Kg	≡	198135		
125 x 40 mm	115 x 85 mm	80 x 60	9 mm	155 mm	-	150 Kg	≡	198134		
150 x 40 mm	115 x 85 mm	80 x 60	9 mm	181 mm	-	200 Kg	≡	198012		
160 x 40 mm	140 x 110 mm	105 x 80	11 mm	197 mm	-	300 Kg	≡	102686		
200 x 50 mm	140 x 110 mm	105 x 80	11 mm	235 mm	-	300 Kg	≡	198153		

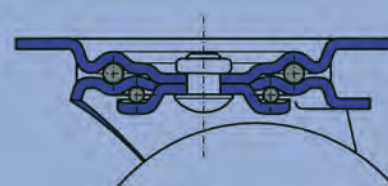
Räder mit Gleitlager / Wheels with plain-bearing

						Artikel-Nr.
	80 x 30 mm	12 mm	40 mm	150 Kg	≡	100676
100 x 35 mm	12 mm	40 mm	200 Kg	≡	100678	
125 x 40 mm	15 mm	48 mm	300 Kg	≡	100657	
150 x 40 mm	15 mm	50 mm	350 Kg	≡	100662	
160 x 40 mm	20 mm	60 mm	375 Kg	≡	100667	
200 x 50 mm	20 mm	60 mm	500 Kg	≡	100690	



**KRN/
KRS**

NLI-V



**Edelstahl Lenk- und Bockrollen
Stainless steel swivel and fixed castors**

Gehäuse Serie NLI-V

- Aus Edelstahl
- Gabelkopf mit 2-fachem Kugelkranz und Abdichtung
- Mit Anschraubplatte
- Radachse verschraubt
- FSF = Rad- & Drehkranzfeststeller

Rad Serie KRN / KRS

- Räder aus hochwertigem PA6, natur
- Gleitlager
- Beständig gegen viele Säuren und Laugen
- Bruchsicher auch bei hoher Belastung
- Temperaturbeständig von -40°C bis + 80°C

Housing Series NLI-V

- Made of stainless steel
- Sealed double ball race in the fork-head
- With top-plate
- Wheel axle bolted
- FSF = Total-stop, wheel and head lock

Wheels Series KRN / KRS

- High quality PA6, nature
- Plain-bearing
- Resistant to saline water detergents and acids
- Unbreakable under high loads
- Temperatures from -40°C up to 80°C

Lenkrollen mit Anschraubplatte / Swivel castors with top-plate



										Artikel-Nr.
	80 x 35 mm		105 x 80 mm	80 x 60	9 mm	106 mm	33 mm	250 Kg	≡	105985
	100 x 35 mm		105 x 80 mm	80 x 60	9 mm	127 mm	33 mm	250 Kg	≡	105982
	125 x 40 mm		105 x 80 mm	80 x 60	9 mm	157 mm	36 mm	250 Kg	≡	860045
	150 x 43 mm		135 x 110 mm	105 x 80	11 mm	190 mm	55 mm	450 Kg	≡	860068
	160 x 40 mm		135 x 110 mm	105 x 80	11 mm	195 mm	55 mm	450 Kg	≡	190400
	200 x 50 mm		135 x 110 mm	105 x 80	11 mm	237 mm	58 mm	450 Kg	≡	860073


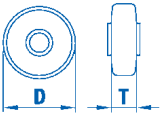
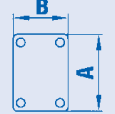
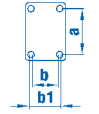
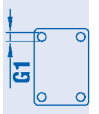
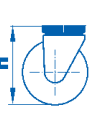


Lenkrollen mit Anschraubplatte & Feststeller / Swivel castors with top-plate and brake




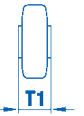


										Artikel-Nr.
	80 x 35 mm		105 x 80 mm	80 x 60	9 mm	106 mm	33 mm	250 Kg	≡	105986
	100 x 35 mm		105 x 80 mm	80 x 60	9 mm	127 mm	33 mm	250 Kg	≡	105983
	125 x 40 mm		105 x 80 mm	80 x 60	9 mm	157 mm	36 mm	250 Kg	≡	860062
	150 x 43 mm		135 x 110 mm	105 x 80	11 mm	190 mm	55 mm	450 Kg	≡	860069
	160 x 40 mm		135 x 110 mm	105 x 80	11 mm	195 mm	55 mm	450 Kg	≡	190401
	200 x 50 mm		135 x 110 mm	105 x 80	11 mm	237 mm	58 mm	450 Kg	≡	860072



Bockrollen / Fixed castors with top-plate

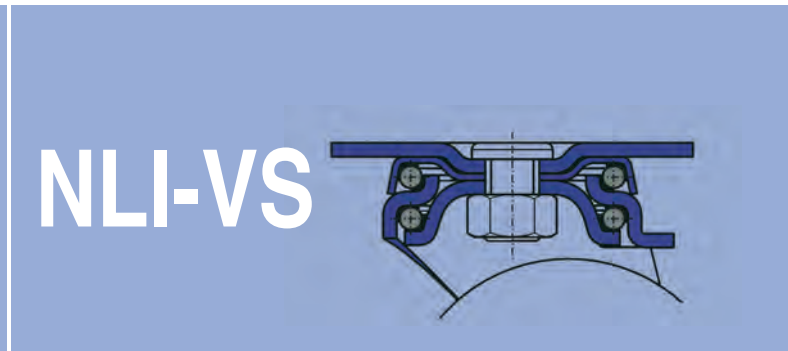
								Artikel-Nr.	
	80 x 35 mm	105 x 80 mm	80 x 60	9 mm	106 mm				-
	100 x 35 mm	105 x 80 mm	80 x 60	9 mm	127 mm	-	250 Kg	≡	105984
	125 x 40 mm	105 x 80 mm	80 x 60	9 mm	157 mm	-	250 Kg	≡	860063
	150 x 43 mm	135 x 110 mm	105 x 80	11 mm	190 mm	-	450 Kg	≡	860070
	160 x 40 mm	135 x 110 mm	105 x 80	11 mm	195 mm	-	450 Kg	≡	190402
	200 x 50 mm	135 x 110 mm	105 x 80	11 mm	237 mm	-	450 Kg	≡	860071

Räder mit Gleitlager / Wheels with plain-bearing

						Artikel-Nr.
	80 x 35 mm	12 mm	37 mm			
	100 x 35 mm	12 mm	40 mm	300 Kg	≡	118037
	125 x 40 mm	15 mm	48 mm	300 Kg	≡	100657
	150 x 43 mm	20 mm	58 mm	500 Kg	≡	143219
	160 x 50 mm	20 mm	60 mm	850 Kg	≡	101670
	200 x 50 mm	20 mm	60 mm	500 Kg	≡	100690



KRS



NLI-VS

**NEU!
NEW!**

**Schwerlast Edelstahl Lenk- und Bockrollen
Heavy duty stainless steel swivel and fixed castors**

Gehäuse Serie NLI-VS

- Aus Edelstahl
- Gabelkopf mit 2-fachem Kugelkranz und Abdichtung
- Mit Anschraubplatte
- Radachse verschraubt
- FSR = Rad- & Drehkranzfeststeller

Rad Serie KRS

- Räder aus hochwertigem PA6, natur
- Gleitlager
- Beständig gegen viele Säuren und Laugen
- Bruchsicher auch bei hoher Belastung
- Temperaturbeständig von -40°C bis + 80°C







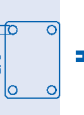





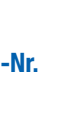
Housing Series NLI-VS

- Made of stainless steel
- Sealed double ball race in the fork-head
- With top-plate
- Wheel axle bolted
- FSF = Total-stop, wheel and head lock




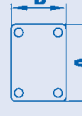
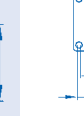
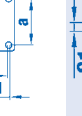
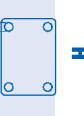






Wheels Series KRS

- High quality PA6, nature
- Plain-bearing
- Resistant to saline water detergents and acids
- Unbreakable under high loads
- Temperatures from -40°C up to 80°C

Lenkrollen mit Anschraubplatte / Swivel castors with top-plate

													Artikel-Nr.
		125 x 50 mm		140 x 110 mm		105 x 80		11 mm	170 mm	70 mm	700 Kg	≡	≡
	150 x 50 mm		140 x 110 mm		105 x 80		11 mm	200 mm	70 mm	750 Kg	≡	≡	860157
	160 x 50 mm		140 x 110 mm		105 x 80		11 mm	205 mm	70 mm	750 Kg	≡	≡	860160
	200 x 50 mm		140 x 110 mm		105 x 80		11 mm	250 mm	70 mm	750 Kg	≡	≡	860133

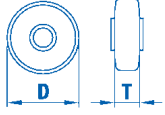
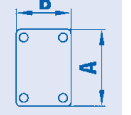
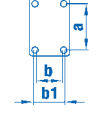
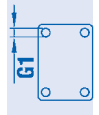
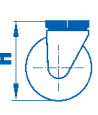
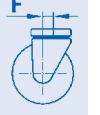


Lenkrollen mit Anschraubplatte & Feststeller / Swivel castors with top-plate and brake

													Artikel-Nr.
		125 x 50 mm		140 x 110 mm		105 x 80		11 mm	170 mm	70 mm	700 Kg	≡	≡
	150 x 50 mm		140 x 110 mm		105 x 80		11 mm	200 mm	70 mm	750 Kg	≡	≡	860158
	160 x 50 mm		140 x 110 mm		105 x 80		11 mm	205 mm	70 mm	750 Kg	≡	≡	860161
	200 x 50 mm		140 x 110 mm		105 x 80		11 mm	250 mm	70 mm	750 Kg	≡	≡	860134





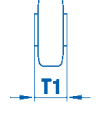


Bockrollen / Fixed castors with top-plate



								Artikel-Nr.
125 x 50 mm	140 x 110 mm	105 x 80	11 mm	170 mm	-	700 Kg	≡	860156
150 x 50 mm	140 x 110 mm	105 x 80	11 mm	200 mm	-	750 Kg	≡	860159
160 x 50 mm	140 x 110 mm	105 x 80	11 mm	205 mm	-	750 Kg	≡	860165
200 x 50 mm	140 x 110 mm	105 x 80	11 mm	250 mm	-	750 Kg	≡	860132

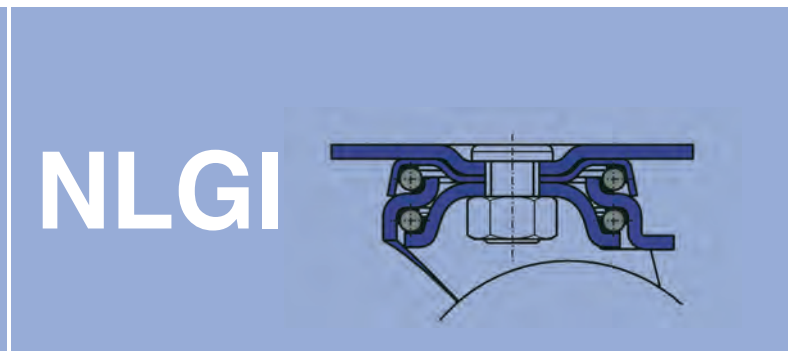
Räder mit Gleitlager / Wheels with plain-bearing



					Artikel-Nr.
125 x 50 mm	20 mm	60 mm	700 Kg	≡	210095
150 x 50 mm	20 mm	58 mm	800 Kg	≡	100903
160 x 50 mm	20 mm	60 mm	850 Kg	≡	101670
200 x 50 mm	20 mm	60 mm	1200 Kg	≡	100918



KSV



NLGI

Schwerlast Edelstahl Lenk- und Bockrollen
Heavy duty stainless swivel and fixed castors

NEU!
NEW!

Gehäuse Serie NLGI

- Aus Edelstahl
- Extra schwerer Gabelkopf mit zweifachem Kugelkranz verschraubt und gesichert
- Mit Anschraubplatte
- Radachse verschraubt
- FSR = Rad- & Drehkranzfeststeller

Rad Serie KSV

- Räder aus hochwertigem PA6, natur
- Gleitlager
- Beständig gegen viele Säuren und Laugen
- Bruchsicher auch bei hoher Belastung
- Temperaturbeständig von -40°C bis + 80°C



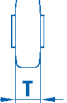
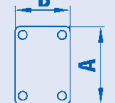
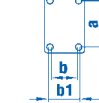
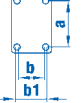
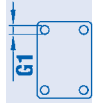
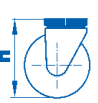



Housing Series NLGI

- Made of stainless steel
- Extra strong sealed double ball race
- With top-plate
- Wheel axle bolted
- FSR = Total-stop, wheel and head lock



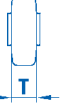
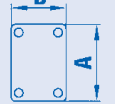
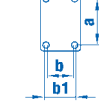
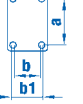
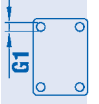
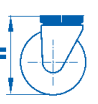
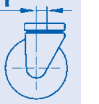


Wheels Series KSV

- High quality PA6, nature
- Plain-bearing
- Resistant to saline water detergents and acids
- Unbreakable under high loads
- Temperatures from -40°C up to 80°C

Lenkrollen mit Anschraubplatte / Swivel castors with top-plate



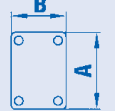
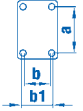
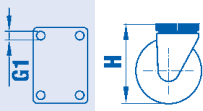



											Artikel-Nr.
	125 x 50 mm	140 x 110 mm	105 x 80	12 mm	179 mm	46 mm	1300 Kg	≡	006355		
150 x 50 mm	140 x 110 mm	105 x 80	12 mm	205 mm	52 mm	1300 Kg	≡	006358			
200 x 50 mm	140 x 110 mm	105 x 80	12 mm	253 mm	58 mm	1300 Kg	≡	006361			

Lenkrollen mit Anschraubplatte & Feststeller / Swivel castors with top-plate and brake




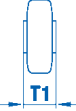


											Artikel-Nr.
	125 x 50 mm	140 x 110 mm	105 x 80	12 mm	179 mm	46 mm	1300 Kg	≡	006356		
150 x 50 mm	140 x 110 mm	105 x 80	12 mm	205 mm	52 mm	1300 Kg	≡	006359			
200 x 50 mm	140 x 110 mm	105 x 80	12 mm	253 mm	58 mm	1300 Kg	≡	006362			



Bockrollen mit Anschraubplatte / Fixed castors with top-plate

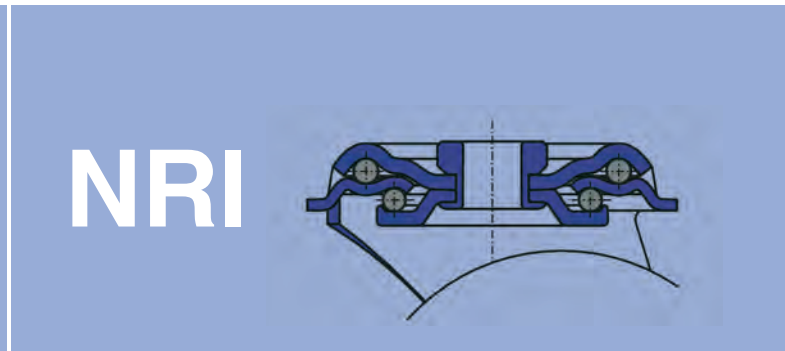
								Artikel-Nr.	
	125 x 50 mm	135 x 110 mm	105 x 80	11 x 16 mm	180 mm				-
	150 x 50 mm	135 x 110 mm	105 x 80	11 x 16 mm	207 mm	-	1300 Kg	==	006360
	200 x 50 mm	135 x 110 mm	105 x 80	11 x 16 mm	252 mm	-	1300 Kg	==	006363

Räder mit Gleitlager / Wheels with plain-bearing

						Artikel-Nr.
	125 x 50 mm	20 mm	60 mm			
	150 x 50 mm	20 mm	60 mm	2200 Kg	==	006364
	200 x 50 mm	20 mm	60 mm	2400 Kg	==	006365



PKB



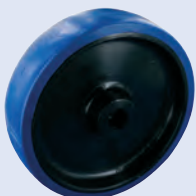
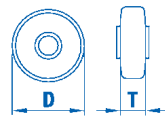

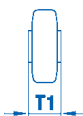








NRI

Räder aus Polyurethan auf Polyamid Felge
Polyurethane wheels on PA rim

NEU!
NEW!

- Reifen Polyurethan
- Laufbelag ca. 80 Shore A, blau
- Felge aus Polyamid
- Gleitlager
- Bodenschonend, geräuscharm
- Geringer Rollwiderstand
- Beständig gegen viele Medien
- Polyurethane tyre
- Hardness ~ 80 Shore A, blue
- Rim made of Polyamide
- Plain-bearing
- Sensitive and smooth running
- Less rolling resistance
- Resistant to many conditions




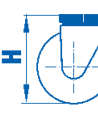
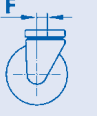







Räder mit Gleitlager / Wheels with plain-bearing

						Artikel-Nr.
	80 x 30 mm	12 mm	40 mm	120 Kg		880061
	100 x 30 mm	12 mm	40 mm	170 Kg		880065
	125 x 35 mm	15 mm	58 mm	230 Kg		880029
	150 x 40 mm	20 mm	50 mm	400 Kg		880085
	160 x 40 mm	20 mm	58 mm	450 Kg		880084
	200 x 50 mm	20 mm	58 mm	600 Kg		880088

Edelstahl Lenk- und Bockrollen
Stainless steel swivel and fixed castors

- | | | | |
|--|--|--|--|
| <p>Gehäuse Serie NRI</p> <ul style="list-style-type: none"> • Aus Edelstahl • Gabelkopf mit 2-fachem Kugelkranz und Abdichtung • Mit Rückenloch • Radachse verschraubt • FSF = Rad- & Drehkranzfeststeller | <p>Rad Serie PKB</p> <ul style="list-style-type: none"> • Räder aus Polyamid, natur • Reifen Polyurethan 80 Shore A, blau • Gleitlager • Beständig gegen viele Medien • Bodenschonend, geräuscharm | <p>Housing Series NRI</p> <ul style="list-style-type: none"> • Made of stainless steel • Sealed double ball race in the fork-head • With bolt-hole • Wheel axle bolted • FSF = Total-stop, wheel and head lock | <p>Wheels Series PKB</p> <ul style="list-style-type: none"> • Rim made of polyamide, nature • Tyre polyurethane 80 shore A, blue • Plain-bearing • Resistant to many conditions • Sensitive and smooth running |
|--|--|--|--|












Lenkrollen mit Rückenloch / Swivel castors with bolt hole

							Artikel-Nr.
	80 x 30 mm	12 mm	105 mm	37 mm	120 Kg		198515
	100 x 30 mm	12 mm	126 mm	37 mm	150 Kg		198516
	125 x 35 mm	12 mm	150 mm	42 mm	150 Kg		198517
	160 x 40 mm	16 mm	194 mm	55 mm	300 Kg		198518
	200 x 50 mm	16 mm	232 mm	54 mm	300 Kg		198519

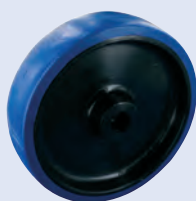




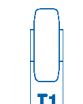







Lenkrollen mit Rückenloch & Feststeller / Swivel castors with bolt hole and brake

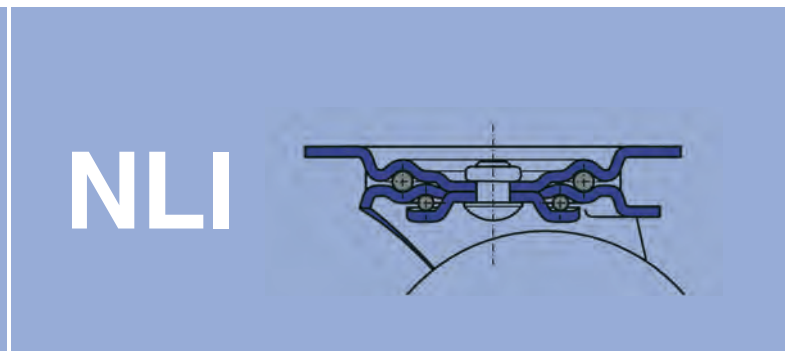


						Artikel-Nr.
80 x 30 mm	12 mm	105 mm	37 mm	120 Kg		198520
100 x 30 mm	12 mm	126 mm	37 mm	150 Kg		198521
125 x 35 mm	12 mm	150 mm	42 mm	150 Kg		198522
160 x 40 mm	16 mm	194 mm	55 mm	300 Kg		198523
200 x 50 mm	16 mm	232 mm	54 mm	300 Kg		198524

Räder mit Gleitlager / Wheels with plain-bearing



					Artikel-Nr.
80 x 30 mm	12 mm	40 mm	120 Kg		880061
100 x 30 mm	12 mm	40 mm	170 Kg		880065
125 x 35 mm	15 mm	58 mm	230 Kg		880029
160 x 40 mm	20 mm	58 mm	450 Kg		880084
200 x 50 mm	20 mm	58 mm	600 Kg		880088



Edelstahl Lenk- und Bockrollen Stainless steel swivel and fixed castors

Gehäuse Serie NLI

- Aus Edelstahl
- Gabelkopf mit 2-fachem Kugelkranz und Abdichtung
- Mit Anschraubplatte
- Radachse verschraubt
- FSF = Rad- & Drehkranzfeststeller

Rad Serie PKB

- Räder aus Polyamid, natur
- Reifen Polyurethan 80 Shore A, blau
- Gleitlager
- Beständig gegen viele Medien
- Bodenschonend, geräuscharm


Housing Series NLI


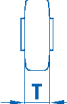
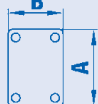
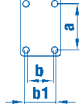
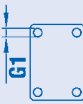
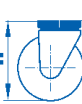



- Made of stainless steel
- Sealed double ball race in the fork-head
- With top-plate
- Wheel axle bolted
- FSF = Total-stop, wheel and head lock

Wheels Series PKB


- Rim made of polyamide, nature
- Tyre polyurethane 80 shore A, blue
- Plain-bearing
- Resistant to many conditions
- Sensitive and smooth running


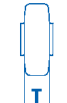
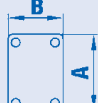
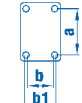
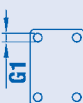




Lenkrollen mit Anschraubplatte / Swivel castors with top-plate



										Artikel-Nr.
	80 x 30 mm		100 x 85 mm	80 x 60	9 mm	107 mm	37 mm	120 Kg	≡	198500
	100 x 30 mm		100 x 85 mm	80 x 60	9 mm	128 mm	37 mm	150 Kg	≡	198501
	125 x 35 mm		115 x 85 mm	80 x 60	9 mm	155 mm	42 mm	150 Kg	≡	198502
	160 x 40 mm		140 x 110 mm	105 x 80	11 mm	197 mm	55 mm	300 Kg	≡	198503
	200 x 50 mm		140 x 110 mm	105 x 80	11 mm	235 mm	54 mm	300 Kg	≡	198504

Lenkrollen mit Anschraubplatte & Feststeller / Swivel castors with top-plate and brake

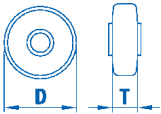
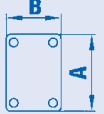
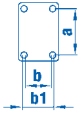
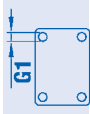
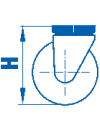





										Artikel-Nr.
	80 x 30 mm		100 x 85 mm	80 x 60	9 mm	107 mm	37 mm	120 Kg	≡	198505
	100 x 30 mm		100 x 85 mm	80 x 60	9 mm	128 mm	37 mm	150 Kg	≡	198506
	125 x 35 mm		115 x 85 mm	80 x 60	9 mm	155 mm	42 mm	150 Kg	≡	198507
	160 x 40 mm		140 x 110 mm	105 x 80	11 mm	197 mm	55 mm	300 Kg	≡	198508
	200 x 50 mm		140 x 110 mm	105 x 80	11 mm	235 mm	54 mm	300 Kg	≡	198509

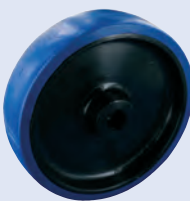


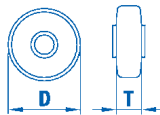

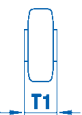


Bockrollen / Fixed castors with top-plate

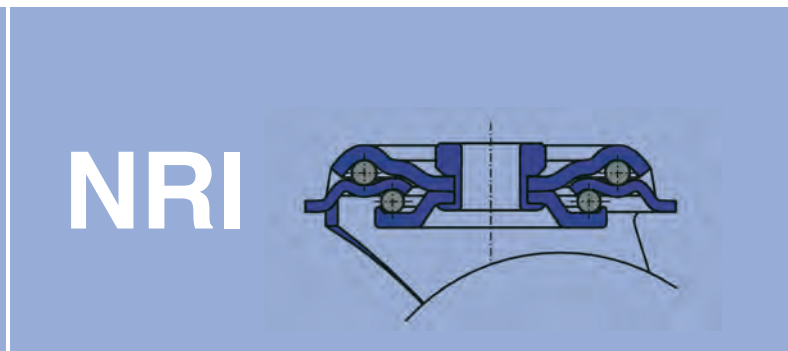


								Artikel-Nr.
80 x 30 mm	100 x 85 mm	80 x 60	9 mm	107 mm	-	120 Kg	≡	198510
100 x 30 mm	100 x 85 mm	80 x 60	9 mm	128 mm	-	150 Kg	≡	198511
125 x 35 mm	115 x 85 mm	80 x 60	9 mm	155 mm	-	150 Kg	≡	198512
160 x 40 mm	140 x 110 mm	105 x 80	11 mm	197 mm	-	300 Kg	≡	198513
200 x 50 mm	140 x 110 mm	105 x 80	11 mm	235 mm	-	300 Kg	≡	198514

Räder mit Gleitlager / Wheels with plain-bearing




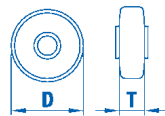

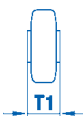








					Artikel-Nr.
80 x 30 mm	12 mm	40 mm	120 Kg	≡	880061
100 x 30 mm	12 mm	40 mm	170 Kg	≡	880065
125 x 35 mm	15 mm	50 mm	230 Kg	≡	880029
160 x 40 mm	20 mm	58 mm	450 Kg	≡	880084
200 x 50 mm	20 mm	58 mm	600 Kg	≡	880088



Räder aus Polyurethan auf Polyamid Felge Polyurethane wheels on PA rim

- Reifen Polyurethan
- Laufbelag ca. 94 Shore A, rot
- Felge aus Polyamid
- Gleitlager
- Bodenschonend, geräuscharm
- Geringer Rollwiderstand
- Beständig gegen viele Medien
- Polyurethane tyre
- Hardness 94 Shore A, red
- Rim made of Polyamide
- Plain-bearing
- Sensitive and smooth running
- Less rolling resistance
- Resistant to many conditions




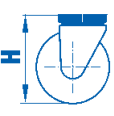








Räder mit Gleitlager / Wheels with plain-bearing

						Artikel-Nr.
	80 x 30 mm	12 mm	40 mm	120 Kg		880006
	100 x 30 mm	12 mm	40 mm	170 Kg		880007
	125 x 35 mm	15 mm	50 mm	230 Kg		880008
	150 x 40 mm	20 mm	50 mm	400 Kg		880054
	160 x 40 mm	20 mm	58 mm	450 Kg		880104
	200 x 50 mm	20 mm	58 mm	600 Kg		880059

Edelstahl Lenkrollen mit Rückenloch Stainless steel bolt hole castors

- | | | | |
|---|--|--|--|
| Gehäuse Serie NRI <ul style="list-style-type: none"> • Aus Edelstahl • Gabelkopf mit 2-fachem Kugelkranz und Abdichtung • Mit Rückenloch • Radachse verschraubt • FSF = Rad- & Drehkranzfeststeller | Rad Serie PKR <ul style="list-style-type: none"> • Räder aus Polyamid, natur • Reifen Polyurethan 94 Shore A, rot • Gleitlager • Beständig gegen viele Medien • Bodenschonend, geräuscharm | Housing Series NRI <ul style="list-style-type: none"> • Made of stainless steel • Sealed double ball race in the fork-head • With bolt -hole • Wheel axle bolted • FSF = Total-stop, wheel and head lock | Wheels Series PKR <ul style="list-style-type: none"> • Rim made of polyamide, nature • Tyre polyurethane 94 shore A, red • Plain-bearing • Resistant to many conditions • Sensitive and smooth running |
|---|--|--|--|

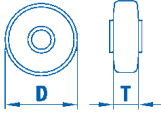

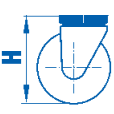








Lenkrollen mit Rückenloch / Swivel castors with bolt hole

							Artikel-Nr.
	80 x 30 mm	12 mm	105 mm	37 mm	120 Kg		198540
	100 x 30 mm	12 mm	126 mm	37 mm	150 Kg		198541
	125 x 35 mm	12 mm	150 mm	42 mm	150 Kg		198542
	160 x 40 mm	16 mm	194 mm	55 mm	300 Kg		198543
	200 x 50 mm	16 mm	232 mm	54 mm	300 Kg		198544



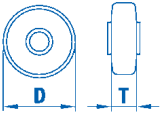

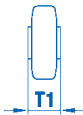







Lenkrollen mit Rückenloch & Feststeller / Swivel castors with bolt hole and brake



						Artikel-Nr.
80 x 30 mm	12 mm	105 mm	37 mm	120 Kg		198545
100 x 30 mm	12 mm	126 mm	37 mm	150 Kg		198546
125 x 35 mm	12 mm	150 mm	42 mm	150 Kg		198547
160 x 40 mm	16 mm	194 mm	55 mm	300 Kg		198548
200 x 50 mm	16 mm	232 mm	54 mm	300 Kg		198549

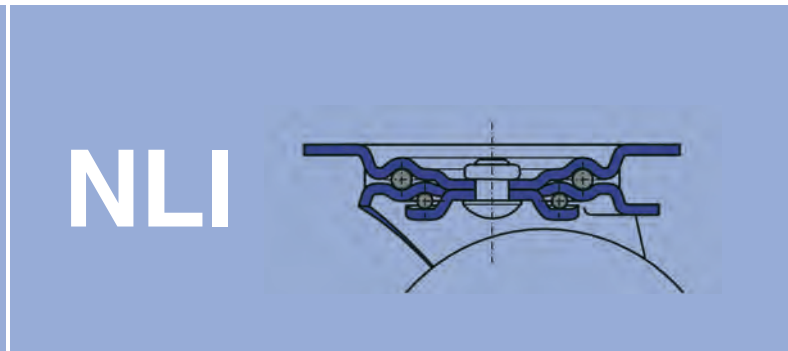
Räder mit Gleitlager / Wheels with plain-bearing



					Artikel-Nr.
80 x 30 mm	12 mm	40 mm	120 Kg		880006
100 x 30 mm	12 mm	40 mm	170 Kg		880007
125 x 35 mm	15 mm	50 mm	230 Kg		880008
160 x 40 mm	20 mm	58 mm	450 Kg		880104
200 x 50 mm	20 mm	58 mm	600 Kg		880059



PKR



NLI

Edelstahl Lenk- und Bockrollen Stainless steel swivel and fixed castors

Gehäuse Serie NLI

- Aus Edelstahl
- Gabelkopf mit 2-fachem Kugelkranz und Abdichtung
- Mit Anschraubplatte
- Radachse verschraubt
- FSF = Rad- & Drehkranzfeststeller

Rad Serie PKB

- Räder aus Polyamid, natur
- Reifen Polyurethan 94 Shore A, rot
- Gleitlager
- Beständig gegen viele Medien
- Bodenschonend, geräuscharm



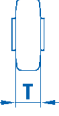




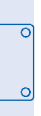





Housing Series NLI

- Made of stainless steel
- Sealed double ball race in the fork-head
- With top-plate
- Wheel axle bolted
- FSF = Total-stop, wheel and head lock



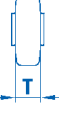
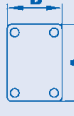



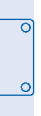





Wheels Series PKB

- Rim made of polyamide, nature
- Tyre polyurethane 94 shore A, red
- Plain-bearing
- Resistant to many conditions
- Sensitive and smooth running

Lenkrollen mit Anschraubplatte / Swivel castors with top-plate

													Artikel-Nr.
	mm	mm	mm	mm	mm	mm	mm	mm	mm	mm	Kg		
	80 x 30 mm	100 x 85 mm	80 x 60	9 mm	107 mm	37 mm	120 Kg	≡	198528				
	100 x 30 mm	100 x 85 mm	80 x 60	9 mm	128 mm	37 mm	150 Kg	≡	198529				
	125 x 35 mm	115 x 85 mm	80 x 60	9 mm	155 mm	42 mm	150 Kg	≡	198530				
	160 x 40 mm	140 x 110 mm	105 x 80	11 mm	197 mm	55 mm	300 Kg	≡	198531				
	200 x 50 mm	140 x 110 mm	105 x 80	11 mm	235 mm	54 mm	300 Kg	≡	198526				

Lenkrollen mit Anschraubplatte & Feststeller / Swivel castors with top-plate and brake

													Artikel-Nr.
	mm	mm	mm	mm	mm	mm	mm	mm	mm	mm	Kg		
	80 x 30 mm	100 x 85 mm	80 x 60	9 mm	107 mm	37 mm	120 Kg	≡	198532				
	100 x 30 mm	100 x 85 mm	80 x 60	9 mm	128 mm	37 mm	150 Kg	≡	198533				
	125 x 35 mm	115 x 85 mm	80 x 60	9 mm	155 mm	42 mm	150 Kg	≡	198534				
	160 x 40 mm	140 x 110 mm	105 x 80	11 mm	197 mm	55 mm	300 Kg	≡	198535				
	200 x 50 mm	140 x 110 mm	105 x 80	11 mm	235 mm	54 mm	300 Kg	≡	198527				



Bockrollen / Fixed castors with top-plate



									Artikel-Nr.
80 x 30 mm		100 x 85 mm	80 x 60	9 mm	107 mm	-	120 Kg	≡	198536
100 x 30 mm		100 x 85 mm	80 x 60	9 mm	128 mm	-	150 Kg	≡	198537
125 x 35 mm		115 x 85 mm	80 x 60	9 mm	155 mm	-	150 Kg	≡	198538
160 x 40 mm		140 x 110 mm	105 x 80	11 mm	197 mm	-	300 Kg	≡	198539
200 x 50 mm		140 x 110 mm	105 x 80	11 mm	235 mm	-	300 Kg	≡	198525

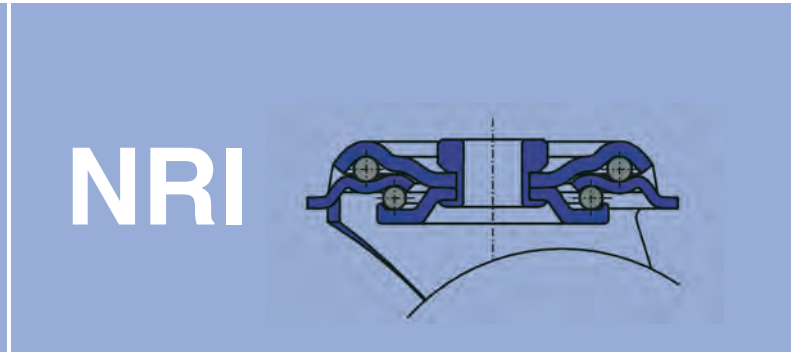
Räder mit Gleitlager / Wheels with plain-bearing



						Artikel-Nr.
80 x 30 mm		12 mm	40 mm	120 Kg	≡	880006
100 x 30 mm		12 mm	40 mm	170 Kg	≡	880007
125 x 35 mm		15 mm	50 mm	230 Kg	≡	880008
160 x 40 mm		20 mm	58 mm	450 Kg	≡	880104
200 x 50 mm		20 mm	58 mm	600 Kg	≡	880059



WPU



NRI

Edelstahl Lenk- und Bockrollen
Stainless steel swivel and fixed castors

Gehäuse Serie NRI

- Aus Edelstahl
- Gabelkopf mit 2-fachem Kugelkranz und Abdichtung
- Mit Rückenloch
- Radachse verschraubt
- FSF = Rad- & Drehkranzfeststeller

Rad Serie WPU

- Räder aus Polyamid, natur
- Reifen Polyurethan, 80 Shore A, weiß-gelb
- Gleitlager
- Beständig gegen viele Medien
- Bodenschonend, geräuscharm

Housing Series NRI

- Made of stainless steel
- Sealed double ball race in the fork-head
- With bolt-hole
- Wheel axle bolted
- FSF = Total-stop, wheel and head lock

Wheels Series WPU

- Rim made of polyamide, nature
- Tyre polyurethane, 80 shore A, white-yellow
- Plain-bearing
- Resistant to many conditions
- Sensitive and smooth running

Lenkrollen mit Rückenloch / Swivel castors with bolt hole



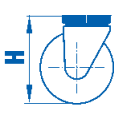










						Artikel-Nr.
80 x 33 mm	12 mm	105 mm	37 mm	90 Kg		198560
100 x 34 mm	12 mm	126 mm	37 mm	130 Kg		198561
125 x 35 mm	12 mm	150 mm	42 mm	160 Kg		198562
160 x 40 mm	16 mm	194 mm	55 mm	250 Kg		198563
200 x 50 mm	16 mm	232 mm	54 mm	300 Kg		198564



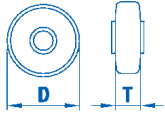

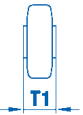







Lenkrollen mit Rückenloch & Feststeller / Swivel castors with bolt hole and brake



						Artikel-Nr.
80 x 33 mm	12 mm	105 mm	37 mm	90 Kg		198565
100 x 34 mm	12 mm	126 mm	37 mm	130 Kg		198566
125 x 35 mm	12 mm	150 mm	42 mm	160 Kg		198567
160 x 40 mm	16 mm	194 mm	55 mm	250 Kg		198568
200 x 50 mm	16 mm	232 mm	54 mm	300 Kg		198569

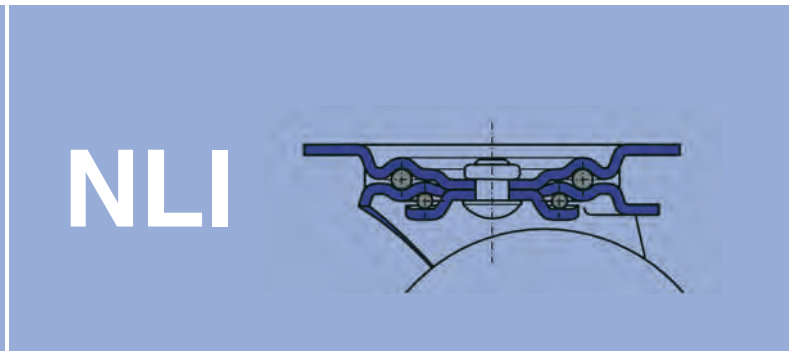
Räder mit Gleitlager / Wheels with plain-bearing



					Artikel-Nr.
80 x 33 mm	12 mm	40 mm	90 Kg		101101
100 x 34 mm	12 mm	40 mm	130 Kg		101102
125 x 35 mm	15 mm	50 mm	160 Kg		101103
160 x 40 mm	20 mm	58 mm	250 Kg		101105
200 x 50 mm	20 mm	58 mm	330 Kg		101106



WPU



NLI

Edelstahl Lenk- und Bockrollen Stainless steel swivel and fixed castors

Gehäuse Serie NLI

- Aus Edelstahl
- Gabelkopf mit 2-fachem Kugelkranz und Abdichtung
- Mit Anschraubplatte
- Radachse verschraubt
- FSF = Rad- & Drehkranzfeststeller

Rad Serie NLI

- Räder aus Polyamid, natur
- Reifen Polyurethan 80 Shore A, weiß-gelb
- Gleitlager
- Beständig gegen viele Medien
- Bodenschonend, geräuscharm

Housing Series NLI

- Made of stainless steel
- Sealed double ball race in the fork-head
- With top-plate
- Wheel axle bolted
- FSF = Total-stop, wheel and head lock

Wheels Series NLI

- Rim made of polyamide, nature
- Tyre polyurethane 80 shore A, white-yellow
- Plain-bearing
- Resistant to many conditions
- Sensitive and smooth running

Lenkrollen mit Anschraubplatte / Swivel castors with top-plate



										Artikel-Nr.
	80 x 33 mm		100 x 85 mm	80 x 60	9 mm	107 mm	37 mm	90 Kg	≡	198570
	100 x 34 mm		100 x 85 mm	80 x 60	9 mm	128 mm	37 mm	130 Kg	≡	198571
	125 x 35 mm		115 x 85 mm	80 x 60	9 mm	155 mm	42 mm	160 Kg	≡	198572
	160 x 40 mm		140 x 110 mm	105 x 80	11 mm	197 mm	55 mm	250 Kg	≡	198573
	200 x 50 mm		140 x 110 mm	105 x 80	11 mm	235 mm	54 mm	300 Kg	≡	198574

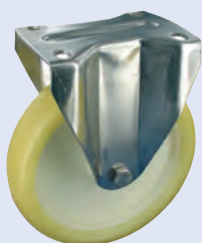
Lenkrollen mit Anschraubplatte & Feststeller / Swivel castors with top-plate and brake


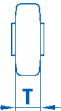
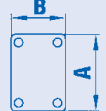
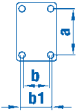
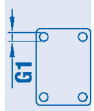






										Artikel-Nr.
	80 x 33 mm		100 x 85 mm	80 x 60	9 mm	107 mm	37 mm	90 Kg	≡	198575
	100 x 34 mm		100 x 85 mm	80 x 60	9 mm	128 mm	37 mm	130 Kg	≡	198576
	125 x 35 mm		115 x 85 mm	80 x 60	9 mm	155 mm	42 mm	160 Kg	≡	198577
	160 x 40 mm		140 x 110 mm	105 x 80	11 mm	197 mm	55 mm	250 Kg	≡	198578
	200 x 50 mm		140 x 110 mm	105 x 80	11 mm	235 mm	54 mm	300 Kg	≡	198579




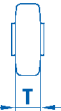

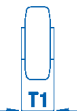


Bockrollen / Fixed castors with top-plate



									Artikel-Nr.
80 x 33 mm	100 x 85 mm	80 x 60	9 mm	107 mm	-	90 Kg	≡		198580
100 x 34 mm	100 x 85 mm	80 x 60	9 mm	128 mm	-	130 Kg	≡		198581
125 x 35 mm	115 x 85 mm	80 x 60	9 mm	155 mm	-	160 Kg	≡		198582
160 x 40 mm	140 x 110 mm	105 x 80	11 mm	197 mm	-	250 Kg	≡		198583
200 x 50 mm	140 x 110 mm	105 x 80	11 mm	235 mm	-	300 Kg	≡		198584

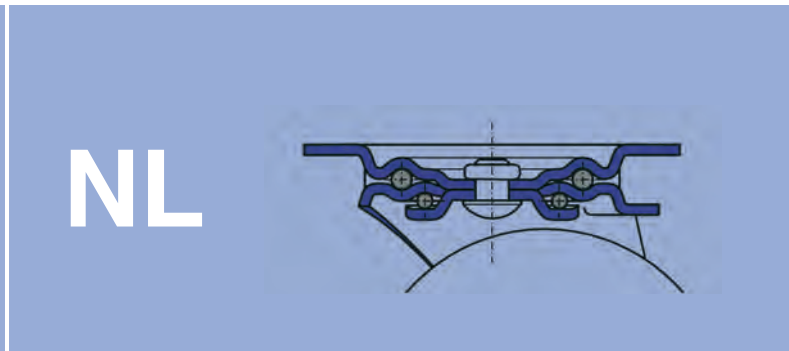
Räder mit Gleitlager / Wheels with plain-bearing



						Artikel-Nr.
80 x 33 mm	12 mm	40 mm	90 Kg	≡		101101
100 x 34 mm	12 mm	40 mm	130 Kg	≡		101102
125 x 35 mm	15 mm	50 mm	160 Kg	≡		101103
160 x 40 mm	20 mm	58 mm	250 Kg	≡		101105
200 x 50 mm	20 mm	58 mm	330 Kg	≡		101106



KRP

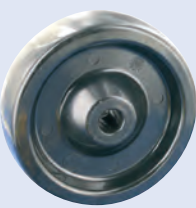
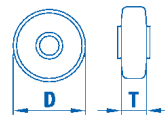

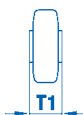











NL

Räder aus Faserverbundstoff Wheels made of fiber composite

- Aus Faserverbundstoff
- Temperaturbeständigkeit von -40 bis 280 Grad
- Gleitlager
- Rad Ø 100, auch mit Kugellager lieferbar
- Lebensmittelzulassung NSF
- Geringer Rollwiderstand
- Beständig gegen viele Medien
- Made of fiber composite
- Temperature resistance from -40 to 280 degrees
- Plain-bearing
- Wheel Ø 100, with ball-bearing available
- Less rolling resistance
- Resistant to many conditions

Räder mit Gleit- oder Kugellager / Wheels with plain-bearing or ball-bearing

						Artikel-Nr.
	80 x 35 mm	12 mm	40 mm			
	80 x 35 mm	10 mm	41 mm	180 Kg		880020
	100 x 35 mm	12 mm	40 mm	180 Kg		171882
	100 x 35 mm	12 mm	40 mm	180 Kg		880119
	125 x 40 mm	15 mm	48 mm	250 Kg		880016
	150 x 45 mm	20 mm	50 mm	280 Kg		179043
	150 x 45 mm	20 mm	58 mm	300 Kg		880017
	200 x 50 mm	20 mm	58 mm	370 Kg		880014



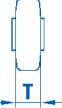
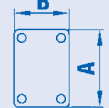
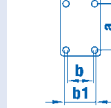
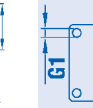

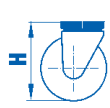



Stahlblech Lenk- und Bockrollen Pressed steel swivel and fixed castors

- | | | | |
|---|---|--|---|
| <p>Gehäuse Serie NL</p> <ul style="list-style-type: none"> • Aus Stahlblech, verzinkt • Gabelkopf mit 2-fachem Kugelkranz und Abdichtung • Mit Anschraubplatte • Radachse verschraubt • FSF = Rad- & Drehkranzfeststeller | <p>Rad Serie KRP</p> <ul style="list-style-type: none"> • Aus Faserverbundstoff • Temperaturbeständigkeit von -40 bis 280 Grad • Gleitlager • Rad Ø 100, auch mit Kugellager lieferbar • Lebensmittelzulassung NSF • Geringer Rollwiderstand • Beständig gegen viele Medien | <p>Housing Series NL</p> <ul style="list-style-type: none"> • Made of steel, zincd • Sealed double ball race in the fork-head • With top-plate • Wheel axle bolted • FSF = Total-stop, wheel and head lock | <p>Wheels Series KRP</p> <ul style="list-style-type: none"> • Made of fiber composite • Temperature resistance from -40 to 280 degrees • Plain-bearing • Wheel Ø 100, with ball-bearing available • Less rolling resistance • Resistant to many conditions |
|---|---|--|---|



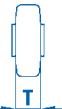
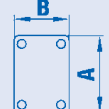
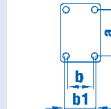
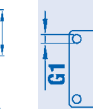

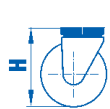



Alle Rollen auch mit Rückenloch oder als Edelstahl Variante lieferbar.
All castors also with bolt hole or as stainless steel version available.



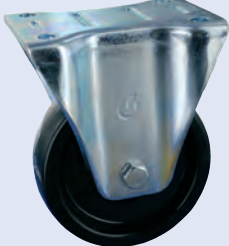

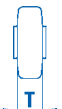
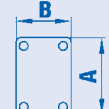
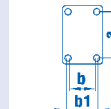
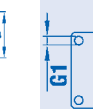

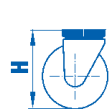



Lenkrollen mit Anschraubplatte / Swivel castors with top-plate

											Artikel-Nr.
	80 x 35 mm	100 x 85 mm	80 x 60	9 mm	110 mm	42 mm	180 Kg	==			
	100 x 35 mm	100 x 85 mm	80 x 60	9 mm	130 mm	42 mm	180 Kg	==	881010		
	125 x 40 mm	115 x 85 mm	80 x 60	9 mm	155 mm	42 mm	200 Kg	==	881001		
	150 x 45 mm	135 x 110 mm	105 x 80	11 mm	185 mm	56 mm	300 Kg	==	881002		
	200 x 50 mm	135 x 110 mm	105 x 80	11 mm	235 mm	54 mm	350 Kg	==	881003		

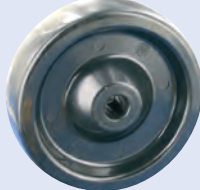

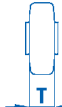

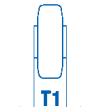


Lenkrollen mit Anschraubplatte & Feststeller / Swivel castors with top-plate and brake

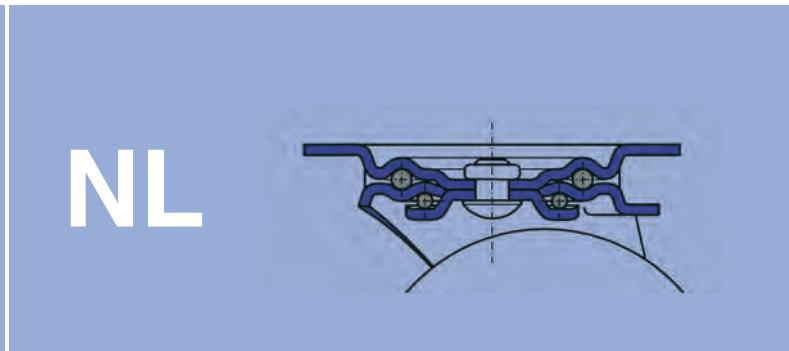
											Artikel-Nr.
	80 x 35 mm	100 x 85 mm	80 x 60	9 mm	110 mm	42 mm	180 Kg	==			
	100 x 35 mm	100 x 85 mm	80 x 60	9 mm	130 mm	42 mm	180 Kg	==	883013		
	125 x 40 mm	100 x 85 mm	80 x 60	9 mm	155 mm	42 mm	200 Kg	==	883001		
	150 x 45 mm	135 x 110 mm	105 x 80	11 mm	185 mm	56 mm	300 Kg	==	883002		
	200 x 50 mm	135 x 110 mm	105 x 80	11 mm	235 mm	54 mm	350 Kg	==	883003		

Bockrollen / Fixed castors with top-plate

											Artikel-Nr.
	80 x 35 mm	100 x 85 mm	80 x 60	9 mm	110 mm	-	180 Kg	==			
	100 x 35 mm	100 x 85 mm	80 x 60	9 mm	130 mm	-	180 Kg	==	882013		
	125 x 40 mm	100 x 85 mm	80 x 60	9 mm	155 mm	-	200 Kg	==	882001		
	150 x 45 mm	135 x 114 mm	105 x 80	11 mm	185 mm	-	300 Kg	==	882002		
	200 x 50 mm	135 x 114 mm	105 x 80	11 mm	235 mm	-	350 Kg	==	882003		

Räder mit Gleitlager / Wheels with plain-bearing




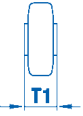





							Artikel-Nr.
	80 x 35 mm	12 mm	40 mm	180 Kg			
	100 x 35 mm	12 mm	40 mm	180 Kg	==	171882	
	125 x 40 mm	15 mm	48 mm	250 Kg	==	880016	
	150 x 45 mm	20 mm	58 mm	300 Kg	==	880017	
	200 x 50 mm	20 mm	58 mm	370 Kg	==	880014	



Räder aus hitzebeständigem Silicongummi
Wheels made of heat resistant silicone rubber

- Felge aus Faserverbundstoff
- Laufbelag aus Silicongummi
- Temperaturbeständigkeit von -40 bis 250 Grad
- Gleitlager oder Kugellager
- Geringer Rollwiderstand
- Ruhiger Lauf
- Rim made of fiber composite
- Silicon-rubber tyre
- Temperature resistance from -40 to 250 degrees
- Plain-bearing or ball bearing
- Less rolling resistance
- Quiet operation

Räder mit Gleit- oder Kugellager / Wheels with plain-bearing or ball-bearing



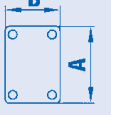
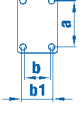
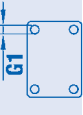
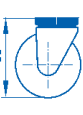




						Artikel-Nr.
	100 x 30 mm	12 mm	40 mm	110 Kg		880099
	100 x 30 mm	8 mm	41 mm	80 Kg		830003*
	100 x 30 mm	12 mm	40 mm	80 Kg		880004

*Reifen rot / Tyre red

Stahlblech Lenk- und Bockrollen
Pressed steel swivel and fixed castors

- Gehäuse Serie NL**
 - Aus Stahlblech, verzinkt
 - Gabelkopf mit 2-fachem Kugelkranz und Abdichtung
 - Mit Anschraubplatte
 - Radachse verschraubt
 - FSF = Rad- & Drehkranzfeststeller
- Rad Serie HGK**
 - Felge aus Faserverbundstoff
 - Laufbelag aus Silicongummi
 - Temperaturbeständigkeit von -40 bis 250 Grad
 - Gleitlager oder Kugellager
 - Geringer Rollwiderstand
 - Ruhiger Lauf
- Housing Series NL**
 - Made of steel, zincd
 - Sealed double ball race in the fork-head
 - With top-plate
 - Wheel axle bolted
 - FSF = Total-stop, wheel and head lock
- Wheels Series KRP**
 - Rim made of fiber composite
 - Silicon-rubber tyre
 - Temperature resistance from -40 to 250 degrees
 - Plain-bearing or ball bearing
 - Less rolling resistance
 - Quiet operation


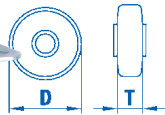
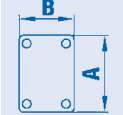
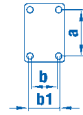
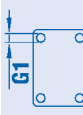





Lenkrollen mit Anschraubplatte / Swivel castors with top-plate

									Artikel-Nr.
	100 x 30 mm	100 x 85 mm	80 x 60	9 mm	130 mm	42 mm	110 Kg		881013

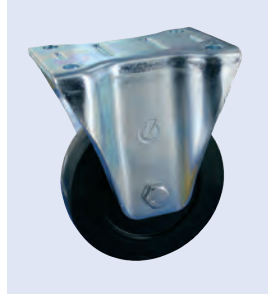
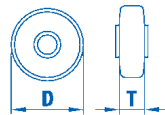
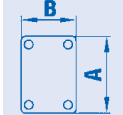
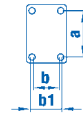
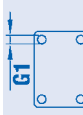





Alle Rollen auch mit Rückenloch oder als Edelstahl Variante lieferbar. All castors also with bolt hole or as stainless steel version available.



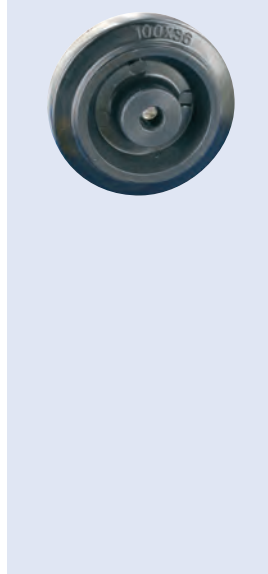
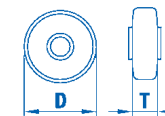
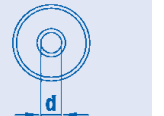
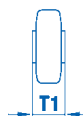



Lenkrollen mit Anschraubplatte & Feststeller / Swivel castors with top-plate and brake

									Artikel-Nr.
	100 x 30 mm	100 x 85 mm	80 x 60	9 mm	130 mm	42 mm	110 Kg		881018

Bockrollen / Fixed castors with top-plate

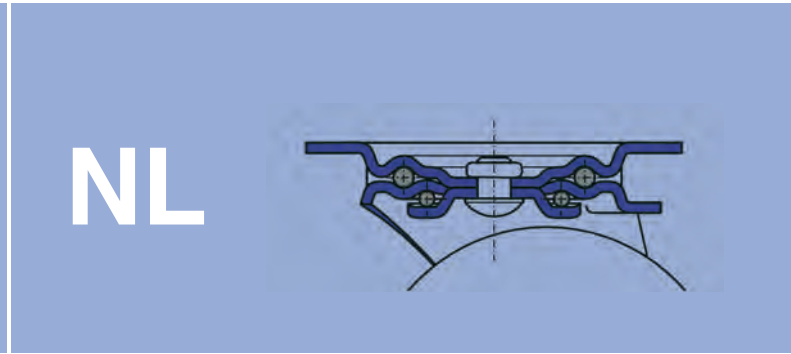
									Artikel-Nr.
	100 x 30 mm	100 x 85 mm	80 x 60	9 mm	130 mm	-	110 Kg		881021

Räder mit Gleitlager / Wheels with plain-bearing

						Artikel-Nr.
	100 x 30 mm	12 mm	40 mm	110 Kg		880099



HSE



NL

Räder aus hitzebeständigem Silicongummi
Wheels made of heat resistant silicone rubber

- | | | | |
|---|---|--|--|
| <ul style="list-style-type: none"> • Felge aus Aluminium • Laufbelag aus Silicongummi • Temperaturbeständigkeit von -40 bis 250 Grad | <ul style="list-style-type: none"> • Kugellager • Geringer Rollwiderstand • Ruhiger Lauf | <ul style="list-style-type: none"> • Rim made of aluminium • Silicon-rubber tyre • Temperature resistance from -40 to 250 degrees | <ul style="list-style-type: none"> • Ball bearing • Less rolling resistance • Quiet operation |
|---|---|--|--|

Räder mit Kugellager / Wheels with ball-bearing

						Artikel-Nr.
	100 x 40 mm	15 mm	40 mm	80 Kg		880091
	100 x 40 mm	8 mm	43 mm	80 Kg		193031

Stahlblech Lenk- und Bockrollen
Pressed steel swivel and fixed castors

- | | | | |
|---|--|---|--|
| <p>Gehäuse Serie NL</p> <ul style="list-style-type: none"> • Aus Stahlblech, verzinkt • Gabelkopf mit 2-fachem Kugelkranz und Abdichtung • Mit Anschraubplatte • Radachse verschraubt • FSF = Rad- & Drehkranzfeststeller | <p>Rad Serie HSE</p> <ul style="list-style-type: none"> • Felge aus Aluminium • Laufbelag aus Silicongummi • Temperaturbeständigkeit von -40 bis 250 Grad • Kugellager • Geringer Rollwiderstand • Ruhiger Lauf | <p>Housing Series NL</p> <ul style="list-style-type: none"> • Made of steel, zinked • Sealed double ball race in the fork-head • With top-plate • Wheel axle bolted • FSF = Total-stop, wheel and head lock | <p>Wheels Series HSE</p> <ul style="list-style-type: none"> • Rim made of aluminium • Silicon-rubber tyre • Temperature resistance from -40 to 250 degrees • Ball bearing • Less rolling resistance • Quiet operation |
|---|--|---|--|

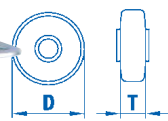
Lenkrollen mit Anschraubplatte / Swivel castors with top-plate

								Artikel-Nr.
	100 x 40 mm	100 x 85 mm	80 x 60	9 mm 130 mm	42 mm	80 Kg		870003

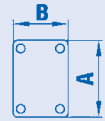
Alle Rollen auch mit Rückenloch oder als Edelstahl Variante lieferbar. All castors also with bolt hole or as stainless steel version available.



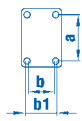
Lenkrollen mit Anschraubplatte & Feststeller / Swivel castors with top-plate and brake



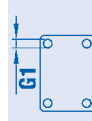
100 x 40 mm



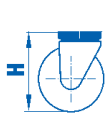
100 x 85 mm



80 x 60



9 mm



130 mm



42 mm



80 Kg

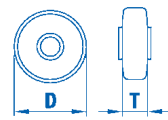
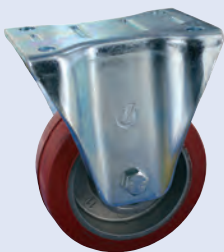


≡

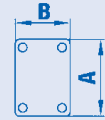
Artikel-Nr.

870001

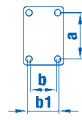
Bockrollen / Fixed castors with top-plate



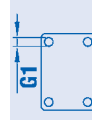
100 x 40 mm



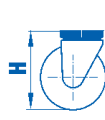
100 x 85 mm



80 x 60



9 mm



130 mm



-



80 Kg

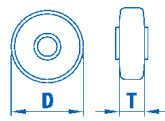


≡

Artikel-Nr.

870010

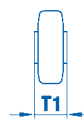
Räder mit Kugellager / Wheels with ball-bearing



100 x 40 mm



15 mm



40 mm



80 Kg



≡

Artikel-Nr.

880091

Ihr Service-Team Your Service-Team

Klaus Kuck

Tel. +49.2192.9240-22 · Fax. +49.2192.9240-49 · k.kuck@rollentechnik.de

Björn Krause

Tel. +49.2192.9240-11 · Fax. +49.2192.9240-49 · b.krause@rollentechnik.de

Bianca Wodarski

Tel. +49.2192.9240-12 · Fax. +49.2192.9240-49 · b.wodarski@rollentechnik.de



+49.2192.9240-0

Montag - Donnerstag
Monday - Thursday
8.00 - 17.15 Uhr

Freitag
Friday
8.00 - 15.15 Uhr

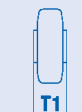
Im Zuge der Verbesserung und Anpassung an den Stand der Technik behalten wir uns Änderungen im Hinblick auf Aussehen, Abmessungen (immer in „mm“), Gewichte und Eigenschaften sowie Leistungen vor. Damit ist kein Anspruch auf Korrektur oder Nachlieferung bereits gelieferter Produkte verbunden. Streichungen können jederzeit vorgenommen werden, ohne dass rechtlicher Anspruch entsteht. Für Druckfehler übernehmen wir keine Haftung. Nachdruck, auch nur Auszugsweise, bedarf der vorherigen schriftlichen Zustimmung durch Rollentechnik. Alle Rechte weltweit vorbehalten. Es gelten die aktuellen AGB. Die aktuellen AGB finden Sie im Internet auf www.rollentechnik.de

All the measurements in this catalogue are subject to variation for technical reasons without forewarning. For reprint, also in extracts, you need our written agreement. All rights reserved Generally only our German conditions of sale and delivery which are printed on all our documents are valid. Also see www.rollentechnik.de The current conditions can be found online at www.rollentechnik.de

In diesem Katalog verwendete Symbole Symbols used in this catalogue



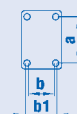
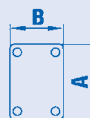
D x T = Durchmesser x Radbreite
D x T = Diameter x Wheel width



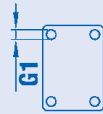
T1 = Nabenlänge
T1 = Hub length



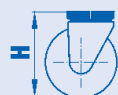
d = Achsbohrung
d = Bore diameter



$a \times b + a^2 \times b^2$ = Lochabstand
 $a \times b + a^2 \times b^2$ = Bolt hole diameter



G1 = Durchmesser Anschraubloch
G1 = Fixing bolt hole diameter



H = Bauhöhe
H = Overall height



Durchmesser Rückenloch
Bolt hole diameter



F = Ausladung
F = Offset



Tragfähigkeit
Load capacity



G = Gleitlager
G = Plain-bearing



R = Rollenlager
R = Roller-bearing



K = Rillenkugellager
K = Ball-bearing